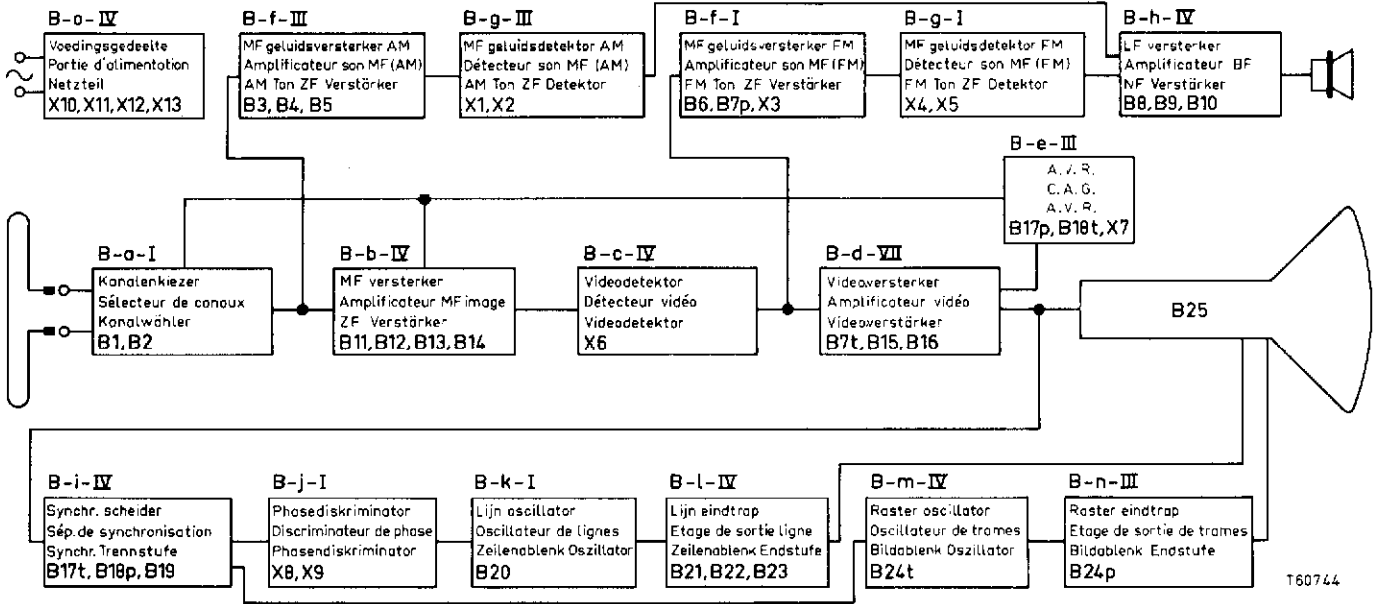


BLOKSCHEMA

SCHEMA DE FONCTIONNEMENT

BLOKSCHEMA



160744

BELANGRIJK

Bij reparaties aan het chassis moet men er op letten, dat deze geen spanning t.o.v. aarde voert. **Werkzaamheden** met de beeldbuis moeten voorzichtig worden uitgevoerd; het dragen van een veiligheidsbril wordt **dringend** aangeraden.

De in het **principeschema** aangegeven spanningen zijn gemeten met een diodevoltmeter, waarbij het apparaat normaal is ingesteld echter met contrast maximaal en helderheid minimaal. Geen signaal op de antenne. De spanningen waarbij het cijfer 1 staat, zijn gemeten in de stand "625", die waarbij het cijfer 4 staat zijn gemeten in de stand "819F". De overige spanningen zijn alle in de stand "625" gemeten.

Oscillogrammen zijn gemeten met een normaal ingesteld beeld. Daarna de contrastregelaar zodanig instellen tot er op het rooster van de video eindbuis een spanning van 3 V top-top staat.

Oscillogrammen met het cijfer 1 er achter zijn gemeten in de stand "625", die met het cijfer 4 zijn gemeten in de stand "819F". Alle overige oscillogrammen zijn gemeten in de stand "625". **Voorzichtig** met het meten in de lijntijdbasischakeling in verband met de hoge spanningen die daar optreden.

INSTELLINGEN

1. Focusering

De focusering is al bijna geheel ingesteld; met de potentiometer R166 kan de focusering nog bijgeregeld worden.

2. Centreering

Achter op de deflectie unit ziet men twee beweegbare ovale platen. Met de ene plaat kan men het beeld naar links of naar rechts, met de ander naar boven en beneden laten schuiven.

3. Beeldbreedte

Deze is in stappen instelbaar. Op de lijntransformator ziet men een zwarte knop. Deze knop **eerst indrukken** en daarna draaien. De schakelaar heeft 4 standen.

4. Rasterfrequentie (R178)

Zet de knop voor verticale stabiliteit in de middenstand. Voer aan de antenneklemmen een signaal van een zender of beeldgenerator toe. R178 zodanig instellen tot het beeld stilstaat.

5. Verticale lineariteit

Deze wordt normaal ingesteld met R174. De lineariteit van de bovenste 3 cm van het beeld kunnen worden bijgeregeld met R173, echter moet het beeld eerst normaal met R174 zijn ingesteld.

IMPORTANT

Lors de réparations, veillez à ce que le chassis ne soit pas sous tension par rapport à la terre. Utilisez un transformateur de séparation.

Le tube à rayons cathodiques doit être manipulé avec grande prudence. L'emploi de lunettes de protection est **fortement** recommandé. **Les tensions indiquées au schéma de principe** sont mesurées au moyen d'un voltmètre à tubes, contraste au maximum et luminosité au minimum, sans signal à l'antenne. Les tensions marquées (1) sont mesurées dans la position "625" et les tensions marquées (4) dans la position "819F". Toutes les autres tensions sont mesurées dans la position "625".

Les oscillogrammes sont relevés, le récepteur étant réglé pour obtenir une image normale et la commande de contraste étant réglé de façon à avoir une tension de 3 V, c.à.d. à la grille du tube final vidéo.

Les oscillogrammes marqués (1) sont relevés en position "625", ceux marqués (4) en position "819F". Les autres oscillogrammes sont relevés en position "625". **Une grande prudence** est recommandée lors des mesures dans la base de temps "ligne" à cause des tensions élevées.

REGLAGES

1. Focalisation

La focalisation est obtenue de façon statique et ne demande presque pas de réglage. Une retouche peut être faite au moyen de R166.

2. Cadrage

Le bloc de déflexion est muni à l'arrière de deux palettes ovales. L'une permet de déplacer l'image de gauche à droite, l'autre de haut en bas.

3. Largeur d'image

Celle-ci est réglable par plots. Le transformateur de sortie "ligne" est muni d'un bouton noir. **D'abord enfoncer** ce bouton, puis le tourner. Le contrôle de largeur a 4 positions.

4. Fréquence de l'oscillateur "trames"

Tourner le bouton "stabilité verticale" dans sa position médiane. Appliquer aux bornes d'antenne un signal d'un émetteur ou générateur de télévision. Ajuster R178 pour un image stabil.

5. Linéarité verticale

La linéarité verticale est ajustée avec R174. La linéarité des trois centimètres supérieure de l'image peut être ajustée avec R173, mais **prémièrement** l'image doit être ajusté normalement avec R174.

WICHTIG

Das Chassis darf bei Reparaturarbeiten keine Spannung führen. **Arbeiten an der Bildröhre** sind vorsichtig ausführen.

Das Tragen einer Schutzbrille wird **dringend** empfohlen. Die im Schaltbild angegebene Spannungen sind mit einem Diodevoltmeter gemessen, wobei der Apparat normal eingestellt ist, Kontrast jedoch auf Maximum und Helligkeit auf Minimum. Kein Signal an der Antenne. Die Spannungen mit der Bezifferung 1 sind in Stellung "625" gemessen, die mit der Bezifferung 4 in Stellung "819F". Alle übrigen Spannungen gelten für die Stellung "625". Die Oscillogramme sind bei normal eingestelltem Bild aufgenommen. Kontrastregler dann so einstellen, dass am Gitter der Bildröhre eine Spannung von 3 V Spitze-Spitze liegt. Die Oscillogramme mit nachgestellter 1 sind jedoch in Stellung "625" gemessen, die mit nachgestellter 4 in Stellung "819F". Alle übrigen Oscillogramme sind in Stellung "625" aufgenommen. **Bei Messungen in der Zeilenablenk-Schaltung** ist, wegen der hohen Spannungen, die dort auftreten. Vorsicht geboten.

Das Tragen einer Schutzbrille wird **dringend** empfohlen. Die im Schaltbild angegebene Spannungen sind mit einem Diodevoltmeter gemessen, wobei der Apparat normal eingestellt ist, Kontrast jedoch auf Maximum und Helligkeit auf Minimum. Kein Signal an der Antenne. Die Spannungen mit der Bezifferung 1 sind in Stellung "625" gemessen, die mit der Bezifferung 4 in Stellung "819F". Alle übrigen Spannungen gelten für die Stellung "625". Die Oscillogramme sind bei normal eingestelltem Bild aufgenommen. Kontrastregler dann so einstellen, dass am Gitter der Bildröhre eine Spannung von 3 V Spitze-Spitze liegt. Die Oscillogramme mit nachgestellter 1 sind jedoch in Stellung "625" gemessen, die mit nachgestellter 4 in Stellung "819F". Alle übrigen Oscillogramme sind in Stellung "625" aufgenommen. **Bei Messungen in der Zeilenablenk-Schaltung** ist, wegen der hohen Spannungen, die dort auftreten. Vorsicht geboten.

Das Tragen einer Schutzbrille wird **dringend** empfohlen. Die im Schaltbild angegebene Spannungen sind mit einem Diodevoltmeter gemessen, wobei der Apparat normal eingestellt ist, Kontrast jedoch auf Maximum und Helligkeit auf Minimum. Kein Signal an der Antenne. Die Spannungen mit der Bezifferung 1 sind in Stellung "625" gemessen, die mit der Bezifferung 4 in Stellung "819F". Alle übrigen Spannungen gelten für die Stellung "625". Die Oscillogramme sind bei normal eingestelltem Bild aufgenommen. Kontrastregler dann so einstellen, dass am Gitter der Bildröhre eine Spannung von 3 V Spitze-Spitze liegt. Die Oscillogramme mit nachgestellter 1 sind jedoch in Stellung "625" gemessen, die mit nachgestellter 4 in Stellung "819F". Alle übrigen Oscillogramme sind in Stellung "625" aufgenommen. **Bei Messungen in der Zeilenablenk-Schaltung** ist, wegen der hohen Spannungen, die dort auftreten. Vorsicht geboten.

Das Tragen einer Schutzbrille wird **dringend** empfohlen. Die im Schaltbild angegebene Spannungen sind mit einem Diodevoltmeter gemessen, wobei der Apparat normal eingestellt ist, Kontrast jedoch auf Maximum und Helligkeit auf Minimum. Kein Signal an der Antenne. Die Spannungen mit der Bezifferung 1 sind in Stellung "625" gemessen, die mit der Bezifferung 4 in Stellung "819F". Alle übrigen Spannungen gelten für die Stellung "625". Die Oscillogramme sind bei normal eingestelltem Bild aufgenommen. Kontrastregler dann so einstellen, dass am Gitter der Bildröhre eine Spannung von 3 V Spitze-Spitze liegt. Die Oscillogramme mit nachgestellter 1 sind jedoch in Stellung "625" gemessen, die mit nachgestellter 4 in Stellung "819F". Alle übrigen Oscillogramme sind in Stellung "625" aufgenommen. **Bei Messungen in der Zeilenablenk-Schaltung** ist, wegen der hohen Spannungen, die dort auftreten. Vorsicht geboten.

EINSTELLUNGEN

1. Fokussierung

Die Fokussierung ist ungefähr eingestellt. Nachregelung kann mit Potentiometer R166 geschehen.

2. Zentrierung

Hinten auf der Ablenkeinheit sind zwei bewegliche ovale Scheiben zu sehen. Mit der einen kann das Bild nach rechts und links, mit der anderen nach oben und unten verschoben werden.

3. Bildbreite

Sie ist in Stufen einstellbar. Der Zeilentransformator trägt dazu einen schwarzen Knopf, der **erst eingedrückt** und dann gedreht werden muss. Der Schalter hat 4 Stellungen.

4. Rasterfrequenz

Knopf für Vertikalstabilität in Mittelstellung bringen. Signal eines senders oder Bildmustergenerator an die Antennenbuchsen legen. R178 so einstellen, dass das Bild stillsteht.

5. Vertikallinearität

Sie wird normal mit R174 eingestellt. Die Linearität der oberen 3 cm des Bildes kann mit R173 nachgeregelt werden. Dazu muss aber das Bild erst mit R174 normal eingestellt sein.

TRIMMEN

GELUID M.F. F.M. GEDEELTE

Buisvoltmeter (bereik -3V) over C38 aansluiten. Negatieve spanning van ca. 4 Volt over C24 aansluiten (+ aan chassis). Ongemoduleerd H.F. signaal van 5,5 MHz aan S35/R95 toevoeren. Systeemschakelaar op stand "625". Regel S15, S14, S10, S9 en S8 af op maximum uitslag van de meter. Ongemoduleerd signaal van 5,5 MHz aan X6/C80 toevoeren.

Demp (1500 Ω + 1500 pF) (in serie)	Trim	Uitslag meter	Meter aansluiten over/aan
S10	S11	max.	C38
S11	S10		
C23/S32	S9		
S9	S8		
	S15	nul	R36/SK1F

CONTROLE VAN DE DOORLAATKROMME

Oscillograaf op R36/SK1F aansluiten. H.F. signaal van 5,5 MHz (400 kHz zwaai; 50 Hz) aan S32/S35.

A.M. GEDEELTE

Signaal van 33,4 MHz (30% AM gemoduleerd) toevoeren aan het meetpunt "M" van de kanalenkiezer. Buisvoltmeter (bereik 3 V~) aansluiten tussen R24/SK1F en chassis. Systeemschakelaar op stand "625B". Negatieve spanning van ca. 3 V over C4 aansluiten (+ aan chassis). Kanalenkiezer op een leeg kanaal of tussen twee kanalen in zetten. Trim S6, S4 en S2 op minimum uitslag van de meter. Systeemschakelaar op "819F" signaalfrequentie 27,75 MHz.

BEELD M.F.

Spanningsbron van ca. 3 Volt over R122 aansluiten (-aan R121/R122). 2B4 en 6B18 met chassis verbinden. Kanalenkiezer op een leeg kanaal of tussen twee kanalen in zetten. Een filter van 5600 Ω en 1500 pF tussen S36/SK2d en chassis aanbrengen (condensator aan chassis). Sluit de buisvoltmeter (bereik 3 V~) aan over de condensator van 1500 pF. Een AM gemoduleerd signaal aan het meetpunt van de kanalenkiezer toevoeren. Systeemschakelaar op stand "625".

Demp 1000 Ω + 1500 pF	Frequentie	Trim	Meter uitslag
S30	36,5 MHz	S31	Max.
S11		S30	
S28		S29	
S29		S28	
	40,4 MHz	S27	Min.
S25	39 MHz	S26	Max.
S26		S25	
	31,9 MHz	S23	Min.
S21	34,5 MHz	S22	Max.
S22		S21	
	40,4 MHz	S27	Min.
	31,9 MHz	S23	
	33,4 MHz	S20	
Kern S8 kanalen- kiezer uitdraaien	36,5 MHz	S19	Max.
	33,4 MHz	S20	Min.
	36,5 MHz	S8 kanalenkiezer	Max.
Systeemschakelaar op "625B".			
	33,4 MHz	S24	Min.

CONTROLE VAN DE DOORLAATKROMME

Negatieve spanning van 3 V over R122 aansluiten. (- aan R121/R122). Oscillograaf aansluiten tussen 2 en 3B15. H.F. signaal van 36 MHz (zwaai 10 MHz; 50 Hz) aan meetpunt "M". Fig.1 geeft de doorlaatkromme voor "625", fig.2 voor "625B" en "819B", fig. 3 voor 819F.

SPERKRING VOOR DE 5,5 Mc/s. (S69, S70)

Verbinding tussen S9 en 2B8 losmaken. 7B15 via 1500 pF met 2B6 verbinden. Buisvoltmeter (bereik -3 V) over C24 aansluiten. Ongemoduleerd signaal van 5,5 Mc/s (50 -100 mV) aan S32/X6 leggen. S34 trimmen op minimale uitslag.

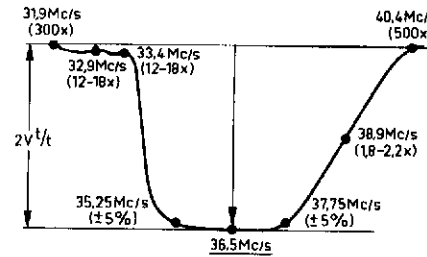
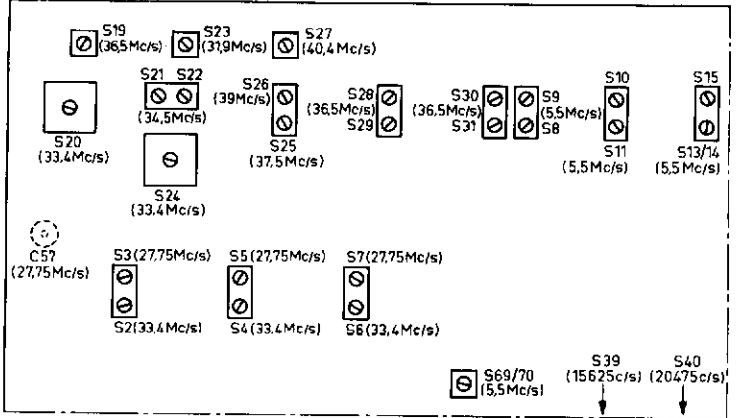
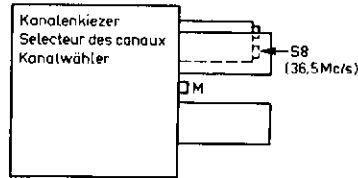


Fig. 1

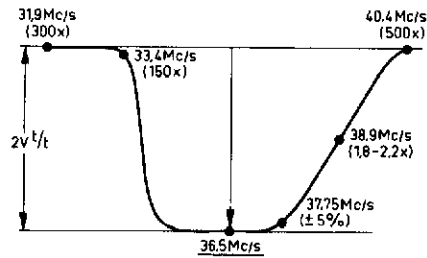


Fig. 2

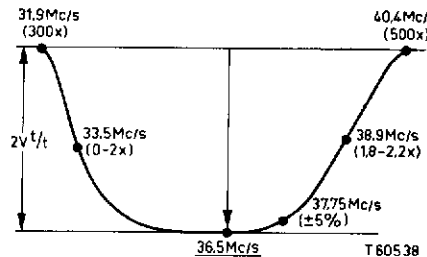
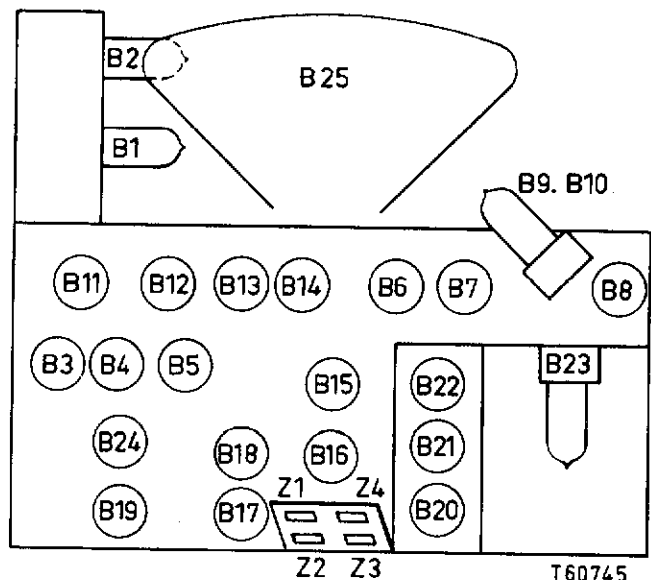


Fig. 3



ALIGNEMENT

M.F. Son Section F.M.

Brancher un voltmètre à tube (gamme -3 V) aux bornes de C38. Appliquer une tension négative d'environ 4 V aux bornes de C24 (+ à la masse). Appliquer un signal non modulé d'une fréquence de 5,5 Mc/s à S35/R95. Commutateur de systèmes sur "625". Régler S15-S14-S11-S10-S9 et S8 pour une déviation maximum du voltmètre. Appliquer un signal non modulé d'une fréquence de 5,5 Mc/s à X6/C80.

Amortir (1500 Ω et 1500 pF en série)	Régler	Déviati-on du voltmètre	Voltmètre branché sur
S10	S11	max.	C38
S11	S10		
C23/S32	S9		
S9	S8		
	S15	zéro	R36(SK1F)

Contrôle de la courbe de réponse :

Brancher un oscillographe aux bornes de R36/SK1F. Appliquer à S32/S35 un signal de 5,5 Mc/s (modulation 50 c/s; excursion de fréquence 400 kc/s)

SECTION A.M.

Appliquer au point "M" du sélecteur un signal de 33,4 Mc/s modulé en amplitude à 30%. Brancher un voltmètre à tubes (gamme 3 V-) entre R24/SK1F et la masse. Commutateur de systèmes sur "625B". Appliquer une tension négative d'environ 3 V aux bornes de C4 (+ à la masse). Mettre le sélecteur dans la position 13 ou entre deux canaux. Régler S6, S4 et S2 pour la déviation maximum du voltmètre. Commutateur de systèmes sur "819F" - Signal à 27,75 Mc/s. Régler S7, S5, S3 et C57 pour la déviation maximum du voltmètre.

M.F. VISION

Appliquer une tension d'environ 3 V aux bornes de R122 (- au point R121/R122). Mettre à la masse 2B4 et 6B18. Mettre le sélecteur dans la position 13 ou entre deux canaux. Brancher un filtre, composé de 5600 Ω et 1500 pF en série entre S36/SK2d et la masse (condensateur du côté de la masse). Bran-cher un voltmètre à tubes (gamme 3 V-) aux bornes du condensateur de 1500 pF. Appliquer un signal modulé en amplitude à 30% au point de mesure (M) du sélecteur de canaux. Commutateur de systèmes sur "625".

Amortir 1000 Ω + 1500 pF	Fréquence	Régler	Déviati-on du voltmètre
S30	36,5 Mc/s	S31	max.
S31		S30	
S28		S29	
S29		S28	
	40,4 Mc/s	S27	min.
S25	39 Mc/s	S26	max.
S26	37,5 Mc/s	S25	
	31,9 Mc/s	S23	min.
S21	34,5 Mc/s	S22	max.
S22		S21	
	40,4 Mc/s	S27	min.
	31,9 Mc/s	S23	
	33,4 Mc/s	S20	
Dévisser le noyau de S8 (sélecteur)	36,5 Mc/s	S19	max.
	33,4 Mc/s	S20	min.
S19	36,5 Mc/s	S8 (sélecteur)	max.
Commutateur de système sur "625B".			
	33,4 Mc/s	S24	min.

CONTRÔLE DE LA COURBE DE RÉPONSE

Tension négative de 3 V aux bornes de R122 (- à la jonction R121/R122). Bran-cher l'oscillographe entre 2 et 3 de B15. Appliquer au point "M" un signal wobblé de 36 Mc/s (excursion de fréquence 10 Mc/s; 50 c/s). La fig. 1 représente la courbe de réponse en position "625". La fig. 2 représente la courbe de réponse en position "625B" et "819B". La fig. 3 représente la courbe de réponse en position "819F".

CIRCUIT BOUCHON SON M.F. (S69, S70)

Dégager la connexion entre S9 et 236. Relier 7B15 à travers 1500 pF avec 2B6. Relier le voltmètre à diode (gamme -3 V) sur C24. Appliquer un signal H.F. non modulé (50 à 100 mV) de 5,5 Mc/s à X6/S33. Régler S34 à déviation minimum de l'instrument.

ABGLEICHEN

Ton Z.F. F.M. Teil

Röhrenvoltmeter (Bereich -3 V) an C38 anschliessen. Negative Spannung von etwa 4 V an C24 legen (Plus an Chassis). Unmoduliertes H.F.Signal von 5,5 MHz an S35/R95. Normenschalter auf "625". S15, S14, S10, S9 und S8 auf grössten Ausschlag des Instruments abgleichen. Unmoduliertes Signal von 5,5 MHz an X6/C80 legen.

Dämpfen (1500 Ω + 1500 pF in Serie)	Trimmen	Ausschlag	Instrument an
S10	S11	Max.	C38
S11	S10		
C23/S32	S9		
S9	S8		
	S15	Null.	R36/SK1F

KONTROLLE DER DURCHLASSKURVE

Oszillograph an R36/SK1F anschliessen. H.F. - Signal von 5,5 MHz (Hub 400 kHz, 50 Hz) an S32/S35 legen.

A.M. TEIL

Signal von 33,4 MHz (30% amplitudenmoduliert) an den Messpunkt "M" des Kanalwähler legen. Röhrenvoltmeter (Bereich 3 V-) zwischen R24/SK1F und Chassis schalten. Normenschalter auf "625B". Negative Spannung von etwa 3 V an C4 legen (Plus an Chassis). Kanalwähler auf einen freien Kanal oder zwischen zwei Kanäle stellen. S6, S4 und S2 auf grössten Ausschlag des Instruments abgleichen. Normenschalter auf "819F". Signalfrequenz 27,75 MHz. S7, S5, S3 und C57 auf grössten Instrumentenausschlag abgleichen.

BILD - Z.F.

Spannungsquelle mit etwa 3 V an R122 anschliessen (Minus an R121/R122). 2B4 und 6B18 mit Chassis verbinden, Kanalwähler auf einen freien Kanal oder zwischen zwei Kanäle stellen. Ein Filter von 5600 Ω und 1500 pF zwischen S36/SK2d und Chassis schalten (Kondensator an Chassis) und Röhrenvoltmeter (Bereich 3 V-) an den Kondensator von 1500 pF legen. Amplituden-moduliertes Signal dem Messpunkt des Kanalwählers zuführen. Normenschalter auf "625B".

Dämpfen (1000 Ω + 1500 pF)	Frequenz	Trimmen	Instrumenten-ausschlag
S30	36,5 MHz	S31	Max.
S31		S30	
S28		S29	
S29		S28	
	40,4 MHz	S27	Min.
S25	39 MHz	S26	Max.
S26	37,5 MHz	S25	
	31,9 MHz	S23	Min.
S21	34,5 MHz	S22	Max.
S22		S21	
	40,4 MHz	S27	Min.
	31,9 MHz	S23	
	33,4 MHz	S20	
Kern S8 des Kanalwählers herausdrehen	36,5 MHz	S19	Max.
	33,4 MHz	S20	Min.
S19	36,5 MHz	S8 Kanalwähler	Max.
Normenschalter auf "625B".			
	33,4 MHz	S24	Min.

KONTROLLE DER DURCHLASSKURVE

Negative Spannung von 3 V an R122 legen (Minus an R121/R122). Oszillograph zwischen 2 und 3B15 anschliessen. H.F. Signal von 36 MHz (Hub 10 MHz, Frequenz 50 Hz) an Messpunkt "M" legen. Abb. 1 gibt die Durchlasskurve für "625", Abb. 2 für "625B" und "819B", und Abb. 3 für "819F".

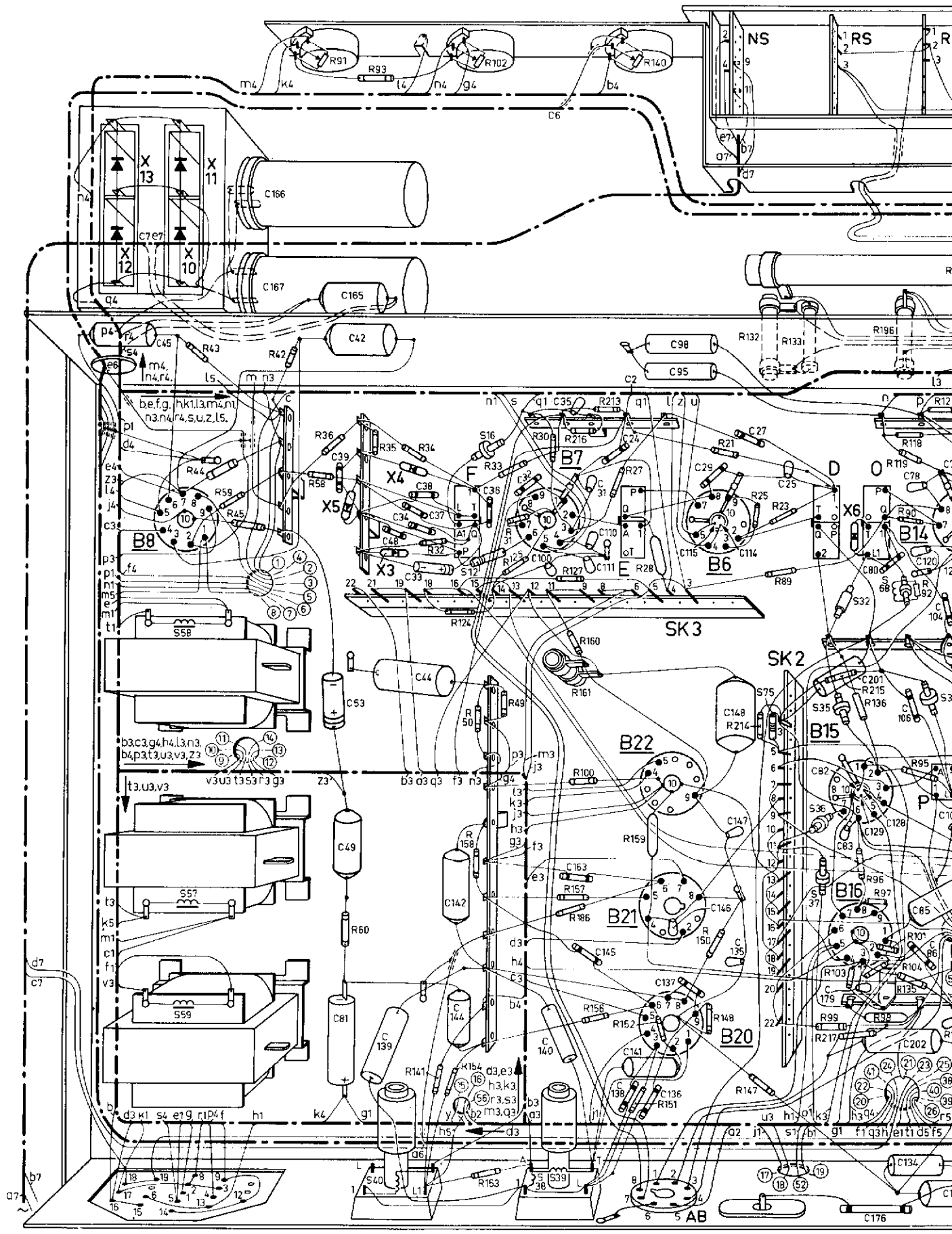
SPERKREIS FÜR 5,5 KHZ (S69, S70)

Verbindung zwischen S9 und 236 lösen. 7B15 via 1500 pF mit 2B6 verbinden. Röhren-voltmeter (Bereich -3 V) an C24 legen. Unmoduliertes Signal von 5,5 MHz (50 - 100 mV) an S32/X6 legen. S34 abgleichen auf minimum Ausschlag.

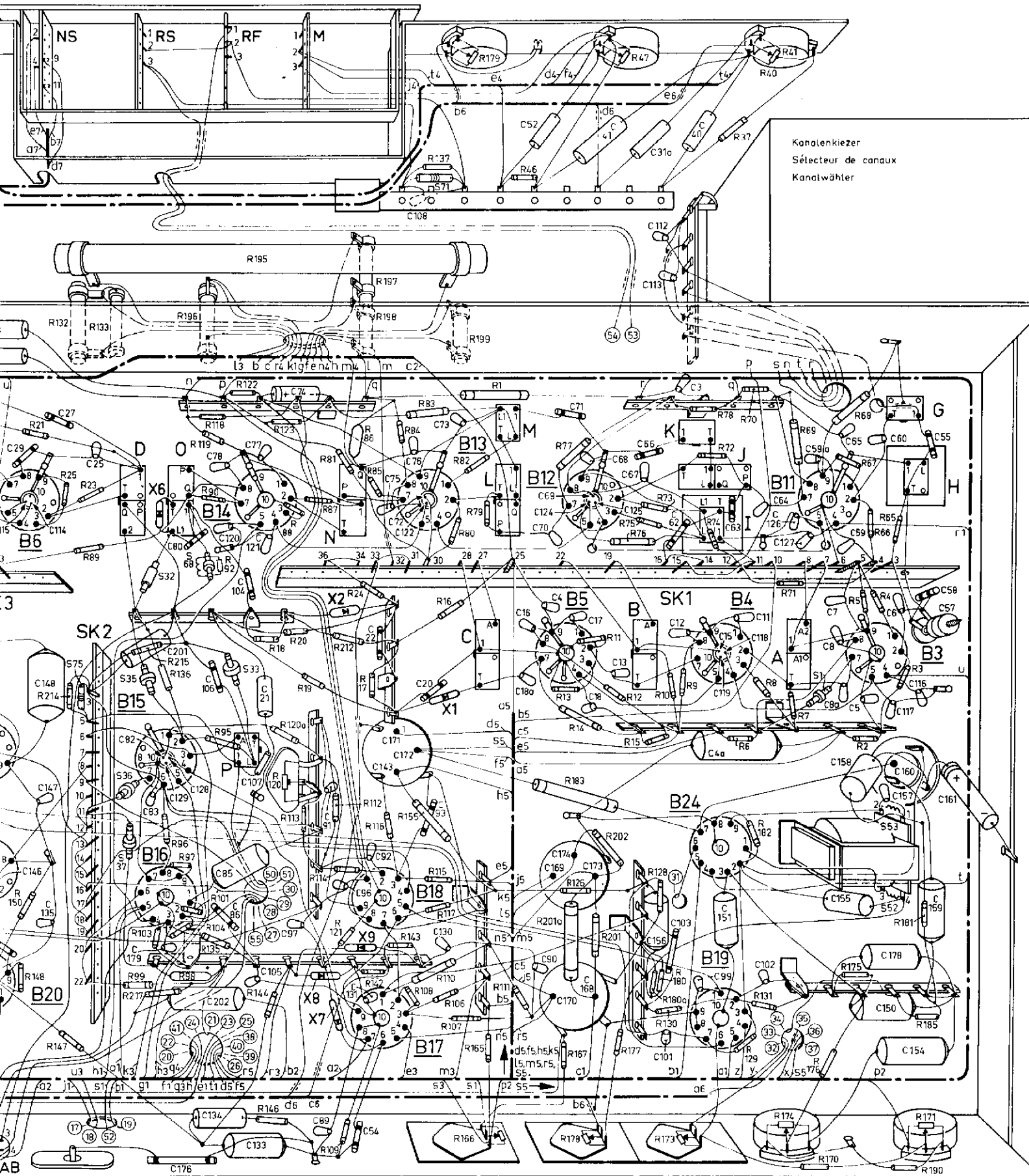
Van alle condensatoren en weerstanden is de waarde in het prinsipschema aangegeven. In de stuklijst zijn alleen de niet gestandaardiseerde onderdelen vermeld. Voor de niet vermelde onderdelen, zie de Service Onderdelen Catalogus.		La valeur de tous les condensateurs et résistances a été indiquée dans le schéma de principe. Seules les pièces non-standardisées ont été mentionnées dans la liste de pièces. Pour les pièces non-mentionnées, voir le catalogue de pièces de réchange.		Von allen Kondensatoren und Widerstände ist der Wert im Prinzipschaltbild angegeben. In der Stückliste sind nur die nicht standardisierten Einzelteile erwähnt. Für die nicht erwähnten Einzelteile, siehe den Ersatzteil-Katalog.				
S1	A3 114 59	S30		C46	16 µF	AC 512 7/16	B1	PCC88
S2		S31	A3 128 09	C139	10000 pF	905/10K	B2	PCF80
S3		C79		C140	3300 pF	905/3K3	B3	UF 80
C9	A3 128 14	S32	A3 119 99	C143	50 µF)		B4	UF 60
C10		S33	A3 802 56	C171	100 µF)	913/L100+50+50	B5	UF 80
S4		S69		C172	50 µF)			
S5	A3 128 15	S70	A3 128 64	C160	32 µF	AC 530B/32	B6	UF 80
C14		S35	A1 000 81	C165	0.1 µF	906/V100K	B7	PCF80
S6		S36	A3 112 25	C166	200 µF	AC 5953/200	B8	PCF80
S7	A3 128 16	S37	A3 117 76	C167	200 µF	AC 5953/200	B9	PL 84
C19		S38		C168	100 µF)	913/L100+100	B10	PL 84
S8		S39	A3 119 05	C170	100 µF)			
S9		S40	A3 802 47	C169	100 µF)		B11	UF 80
C23	A3 127 46			C173	50 µF)	913/L100+50+50	B12	UF 80
C26		S41-S51		C174	50 µF)		B13	UF 80
S10		S61		R28	6.8 kΩ	48 767 05/6K8	B14	UF 80
S11		C149	A3 790 81	R40	200 kΩ)		B15	PL 83
S17a	A3 128 18	C149a		R41	800 kΩ)	916/ CL 200K*800 K	B16	UCC85
C28		R163		R91	50 kΩ	916/ GE 50 kΩ	B17	PCF80
C30		S51	A3 802 60	R171	1 MΩ	916/GE1M	B18	PCF80
S12	A3 802 15	S52		R47	1 kΩ	916/ GE 1 kΩ	B19	UCC85
S13		S53	A3 166 90	R102	200 kΩ	916/ GE 200 kΩ	B20	PCF80
S14	A3 127 22	S54		R86	5.6 kΩ	48 767 05/5K6	B21	PL 36
S15		S55		R98	2.2 kΩ	48 767 05/2K2	B22	PY 81
S16	A3 112 26	S56	A3 166 96	R120	50 kΩ	B8 315 OOP/50K	B23	DY 87
S19	A3 128 05	S56a		R132	510 Ω	B8 300 32B/510E	B24	PCL82
S20		S57	A3 166 41	R133	44 Ω	49 379 53		
C56	A3 128 10	S58	A3 166 41	R140	20 kΩ	916/ GE 200 kΩ	X10	AA 250 Y 300
S21		S59	A3 166 41	R179	500 kΩ	916/ GE 500 kΩ	X11	AA 250 Y 300
S22	A3 128 06	S60	A3 802 59	R159	2.2 kΩ	48 767 05/3K9	X12	AA 250 Y 300
S23	A3 128 12	S62 R200		R161	220 Ω	48 768 05/300E	X13	
S24	A3 128 11	S63		R166	1 MΩ	B8 315 OOP/1M		
C61		S64	A3 790 92	R173	50 kΩ	B8 315 OOP/50K		
S25		S65		R178	500 kΩ	B8 315 OOP/500K		
S26	A3 128 07	S66		R183 par.	8.2 kΩ	(900/48K		
S27	A3 128 13	S67	A3 117 48	R184	2.7 kΩ	(900/15K	Z1	974/2000
S28		S68	A3 119 06	R195	9.1 Ω	VD 9011	Z2	974/2000
S29	A3 128 08	R92		R196	91 Ω	48 807 10/9E	Z3	974/2500
		S71	A3 802 15	R197	5.1 Ω	B8 300 32B/91E	Z4	974/V200
		S75	A3 802 15	R198	5.1 Ω	B8 300 31E/5E1		
				R199	5.1 Ω	B8 300 31B/5E1		
				R174	1 MΩ	916/GE1M		

Ionenvalmagneet	A3 365 05	Aimant du piège à ions	A3 365 05	Ionenfallmagnet	
Antennestecker	97B/S2x12	Fiche d'antenne	97B/S2x12	Antennenstecker	
Antenneplaat	979/2x12	Plaque de connexion (antenne)	979/2x12	Antennenplatte	
Antennekabel	R210KM/04AA	Câble d'antenne	R210KZ/04AA	Antennenkabel	
Kanalenkiezer	A3 790 51	Sélecteur de canaux	A3 790 51	Kanalfühler	
Afgeschermd h.sp. kabel met aansluitdop	A3 582 66	Câble de haute tension blindé avec capôt de connexion	A3 582 66	Hochspannungskabel mit Anschlusskappe	
H.sp. kabel voor gloeidraadwikkeling B23	R368KA/01AAO	Câble pour filament diode T.H.T.	R368KA/01AAO	Heizwicklung für H.Sp.Diode	
Aansluitplaat voor spanningscarrouzels	A3 228 98	Plaque de base pour carrousel de tension	A3 228 98	Anschlussplatte für Spannungskarussell.	
Knop voor spanningscarrousel	A3 229 34	Bouton pour carrousel de tension	A3 229 34	Knopf für Spannungskarussell.	
Philite strip voor afdekking bedieningsknoppen	A3 761 01	Bande de philite pour couvrir les boutons de commande	A3 761 01	Philite Streifen (Abdeckung Bedienungsköpfe)	
Knop voorzijde apparaat	P4 485 59/17	Bouton front de l'appareil	P4 485 59/17	Knopf Vorderseite des Apparates	
Knop achterzijde apparaat	P4 485 35	Bouton arrière de l'app.	P4 485 35	Knopf Rückseite des Apparates	
Knop voor systeemachakelaar	P4 480 04/801	Bouton commutateur de systèmes	P4 480 04/801	Knopf Normenschalter	
Indicatieplaatje voor de systemen	A3 632 35	Plaque indicatrice des systèmes	A3 632 35	Systemskala	
Drukknoppen-unit	A3 790 34	Unité de bouton poussoir	A3 790 34	Drucktasteneinheit	
Plastic kap op knop kanaalschakelaar	A3 771 64	Capôt en matière plastique sur le bouton comm.de canaux	A3 771 64	Kunststoffkappe auf Knopf des Kanalschalters	
Sierschroef op knop	A3 713 21	Vis décorative pour le bouton commutateur de canaux	A3 713 21	Zierschraube auf Kanalschalterknopf	
Strip met kanaalnummers	A3 608 93	Bande avec numéro de canaux	A3 608 93	Streifen mit Kanalnummern	
Steker voor luidsprekeransoer	7H 700 24	Fiche de haut-parleur	7H 700 24	Lautsprecherstecker	
Buishouder voor H.sp. diode	P5 170 02/36	Support de tube pour T.H.T. diode	P5 170 02/36	Röhrenfassung für H.Sp. Diode	
Bus om houder voor afstandbediening	P5 230 09/159	Boîte autour de fiches pour la commande de distance	P5 230 09/159	Gehäuse um Buchse für Abstandsbedienung	
17TX220A		17TX220A		17TX220A	
Masker	A3 373 66	Masque	A3 373 66	Maske	
Glasplaat	A3 743 22	Plaque de verre	A3 743 22	Glasplatte	
Luidsprekerraam	P5 350 24/159	Grille pour haut-parleur	P5 350 24/159	Lautsprechergitter	
Knop kanaalschakelaar	P4 485 58/19	Bouton, commutateur de canaux	P4 485 58/19	Knopf, Kanalschalter	
Knop fijnregeling	P4 485 57/19	Bouton, réglage fin	P4 485 57/19	Knopf, Feinreglung	
21TX220A		21TX220A		21TX220A	
Masker	A3 373 83	Maske	A3 373 83	Maske	
Glasplaat	A3 734 77	Plaque de verre	A3 734 77	Glasplatte	
Luidsprekerraam	P5 350 25/159	Grille pour haut-parleur	P5 350 25/159	Lautsprechergitter	
Knop kanaalschakelaar	P4 480 05/801	Bouton, commutateur de canaux	P4 480 05/801	Knopf, Kanalschalter	
Knop fijnregeling	P4 480 06/801	Bouton, réglage fin	P4 480 06/801	Knopf, Feinreglung	
Kap op achterwand Kl.C HA	A3 738 95	Capôt sur panneau arrière	A3 738 95	Kappe Rückwand	

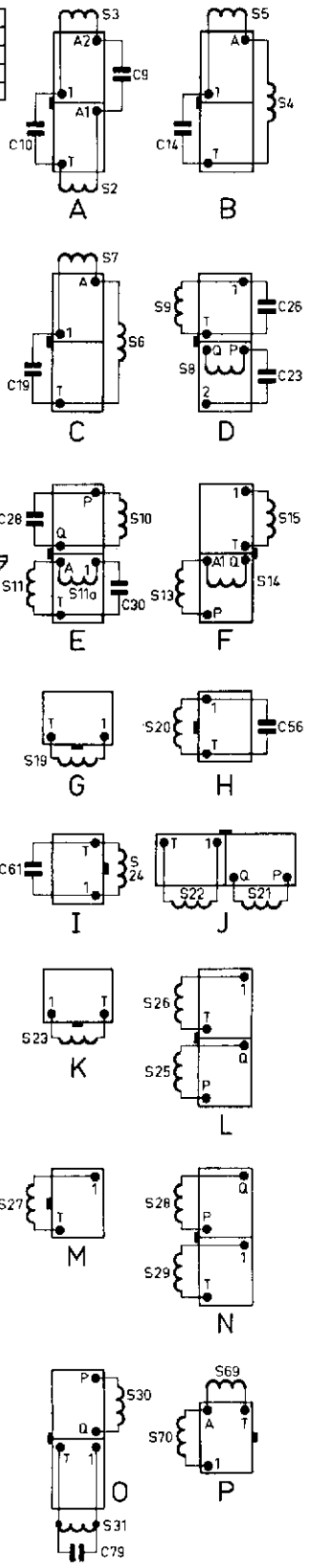
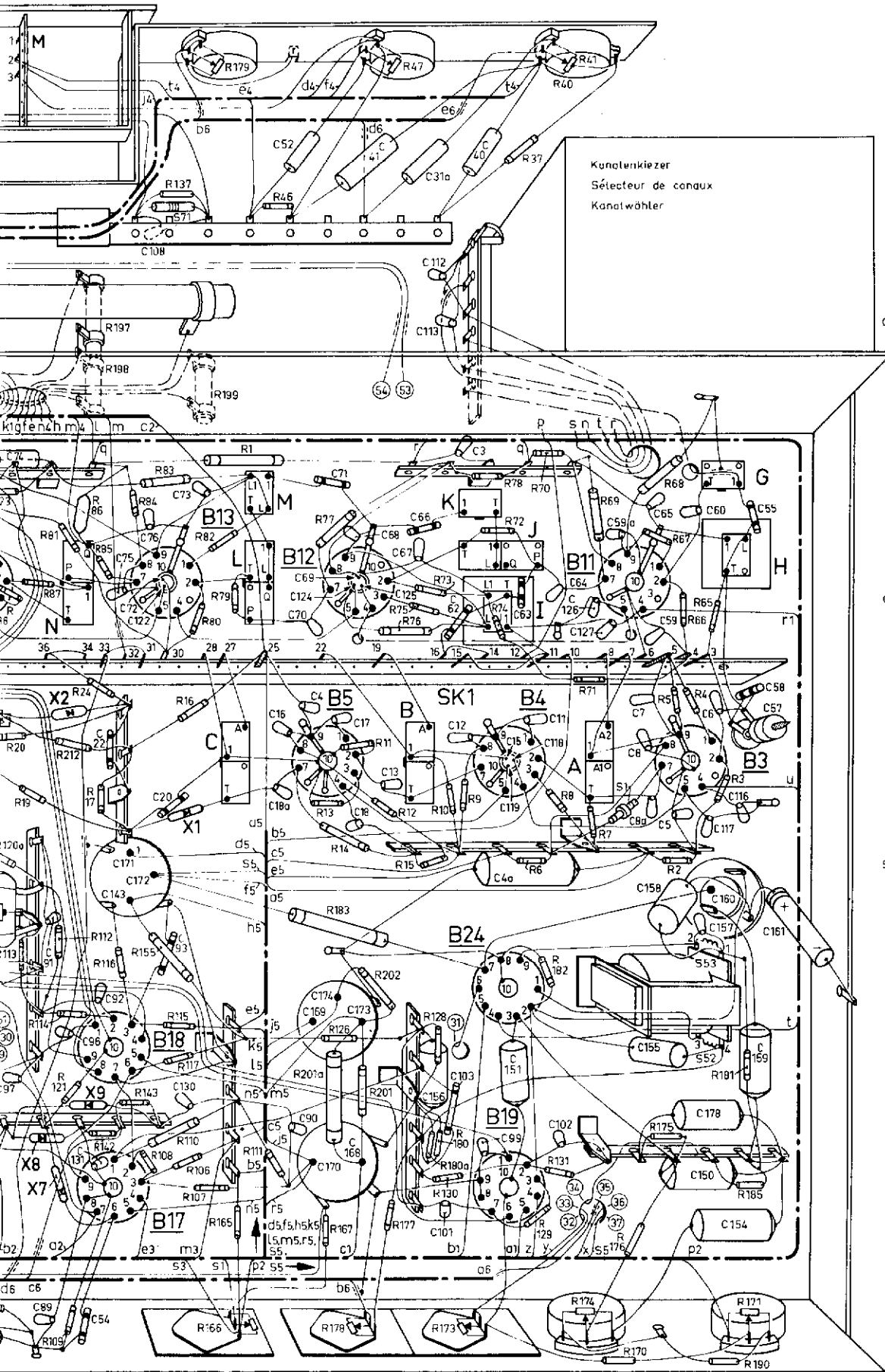
S	57,58,59.	40.	F. 12. 16.	38. 39.	E.	75.	36.D. 35. 37. 32. 0. 68.	33.
C	45.	166,157.	165,39, 42, 53.	48, 34, 33, 36, 37, 44.	36.	32, 100, 35, 110, 111.	3124.	98, 115, 29, 148, 114, 27, 25.
C			81, 49, 139.	144, 142.		140.	163, 145, 138, 141.	136, 137, 95.
R	44.	43, 59, 45.	42.	58, 36, 91.	93, 35.	34, 32, 124, 50, 102, 31, 125, 33, 69, 30, 216, 47, 161, 160, 213.	27, 28, 140.	21, 132, 25, 23, 89, 133.
R			60.	147.	159, 154, 153.	127, 157, 186, 100, 156.	152, 159, 151.	150, 148, 147, 214.
								217, 99, 103, 96, 97, 98, 95, 101, 104, 135.

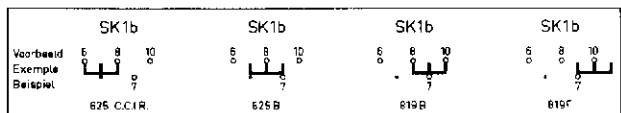
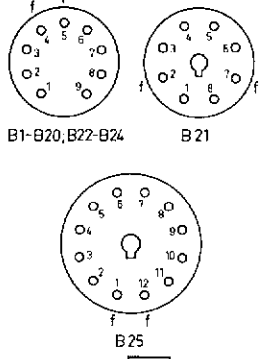
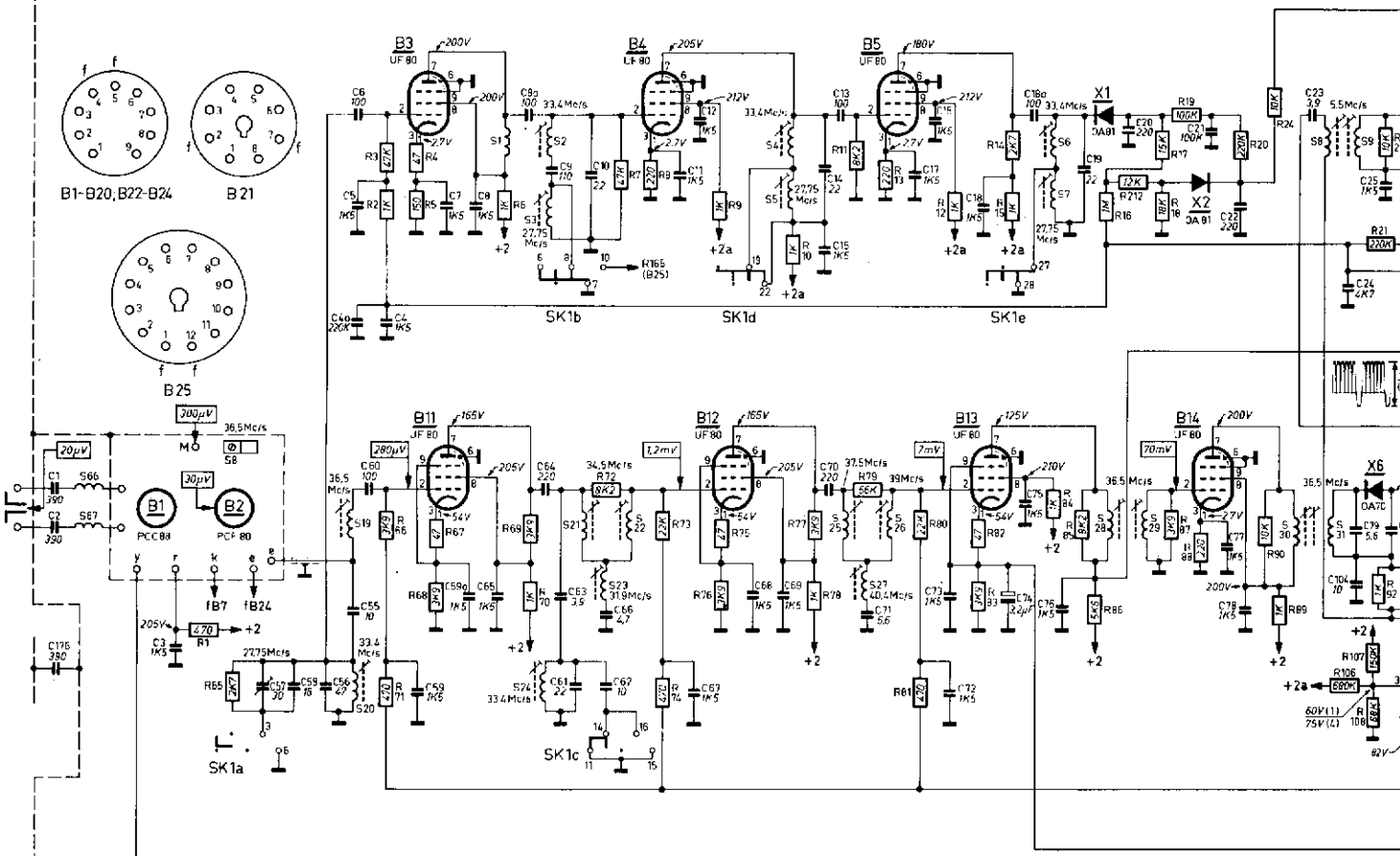


75.	36.D.35.37.32.0.68.	33.	P.	N.	71.	L.	M.	B.	K.	J.	A.	1.	53.52.	G.	H.		
15.29.	148.114.27.	25.	82.	201.80.83.202.78.120.	121.77.104.21.	74.	72.2275.122.76.20.	73.108.	180.16.70.124.69.4.	71.	17.18.68.13.125.66.67.	62.12.3.40.119.15.63.	11.18.	64.126.127.59a.858a.8259.5.60.61.71.6.	55.58.57.		
95.	146.	147.135.		179.129.176.106.128.	134.86.	85.	133.107.105.97.89.91.	131.96.54.92.143.171.172.93.	130.	52.90.169.174.170.169.173.41.31a.156.113.112.	01.103.99.151.4a.	102.	155.158.	157.150.178.	160.154.159.161.		
	21.	132.25.	23.89.	133.	215.136.196.118.90.92.	119.122.195.120a.	88.87.81.123.24.	20.19.66.18.65.198.97.84.	137.178.16.60.62.199.179.78.46.	77.1374.	1147.75.76.12.	73.10.	9.	74.	78.72.37.70.40.8.71.41.7.69.	68.5.67.66.4.65.	3.
150.	146.	147.214.		217.99.70.3.96.97.98.95.	101.104.135.144.	120.111.113.146.114.109.121.21.12.112.116.142.15.54.3.108.715.117.110.106.107.166.165.111.20.1a.126.183.167.178.201.202.177.15.	128.130.173.180.180a.	6.129.162.131.	174.176.170.	180.2.175.	181.171.	185.190.					

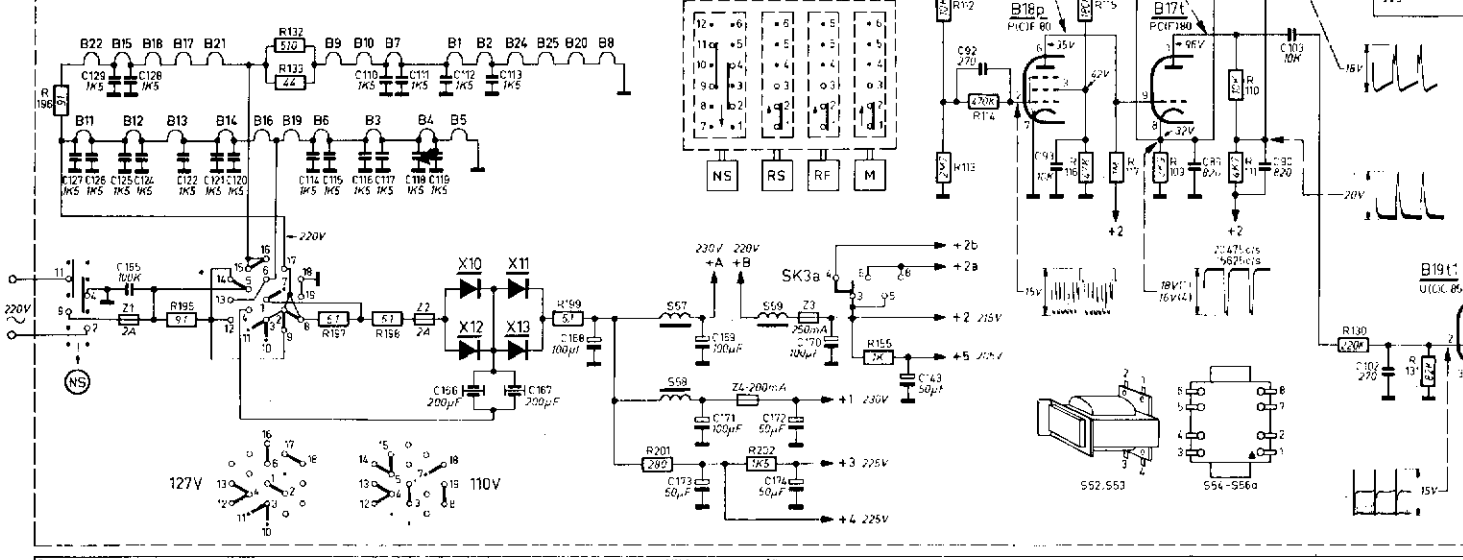
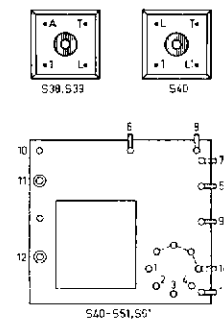


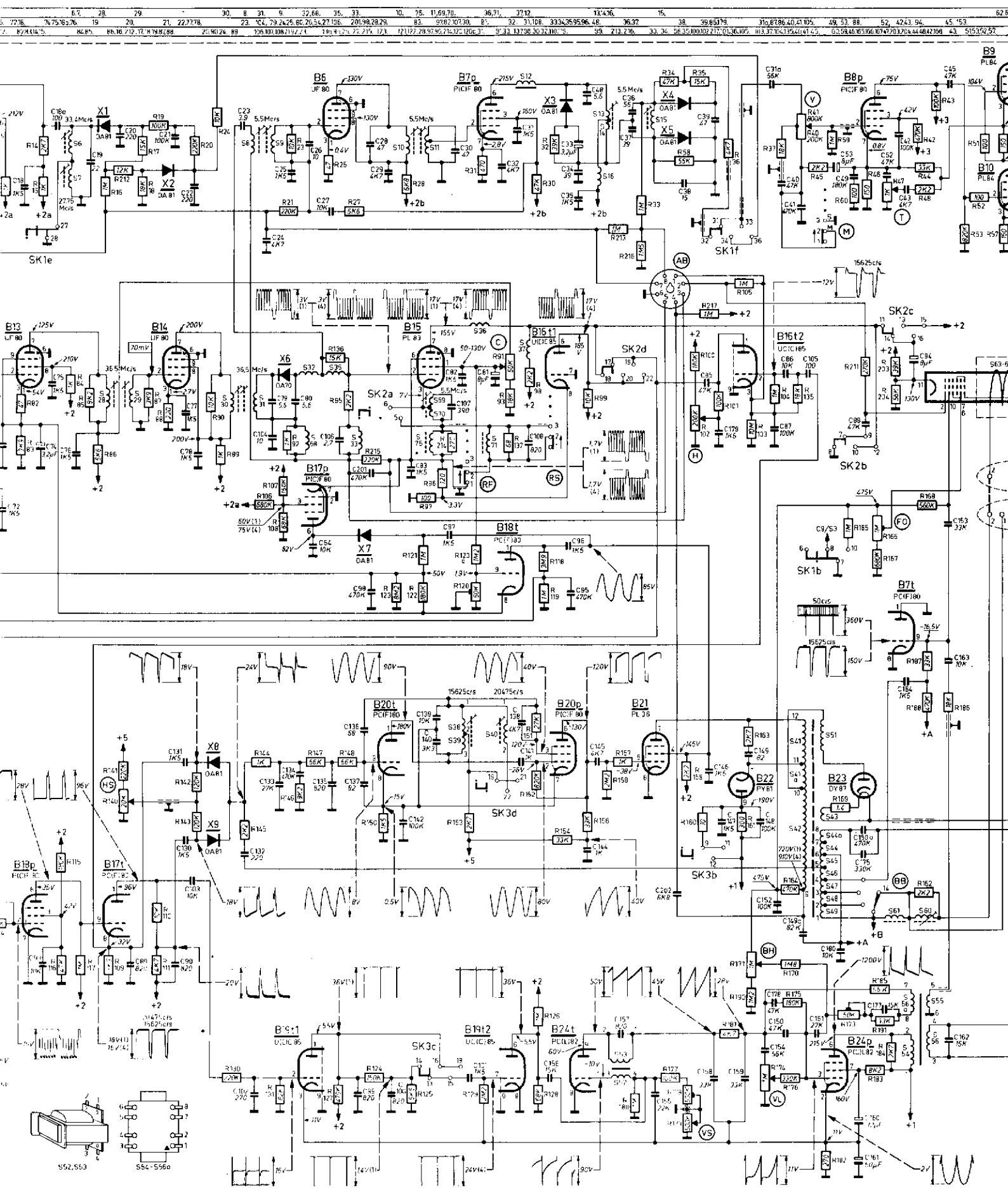
N.	71.	L.	M.	B.	K.	J.	I.	A.	1.	53.52.	G.	H.
71.	74.	72,22,75,122,76,20,73,109.	180,167,124,69,4.	71,17,18,68,13,125,66,67,82,12,3,40,119,15,63,11,118.	64,126,127,59,65,80,87,59,5,60,61,17,116,55,58,57.	105,97,89,91,131,95,54,92,143,171,172,93,130.	52,90,169,174,170,168,173,4,31,156,113,112,101,103,99,151,40,102.	155,158.	157,150,178,160,154,159,161.			
30,86,87,81,123,24,20,19,96,18,95,98,19,184,131,178,3,6,90,82,1,99,179,79,4,6.	77,13,14.	11,47,75,76,32,73,10,9.	74.	78,72,37,70,40,8,71,41,7,69.	68,5,67,66,4,65,3.	13,146,114,109,121,21,12,112,116,142,155,43,108,115,117,110,106,107,166,165,111,20,16,126,183,162,178,201,202,177,15,128,130,173,180,190.	6,129,182,131.	174,176,170,180,2,175.	181,171.	185,190.		



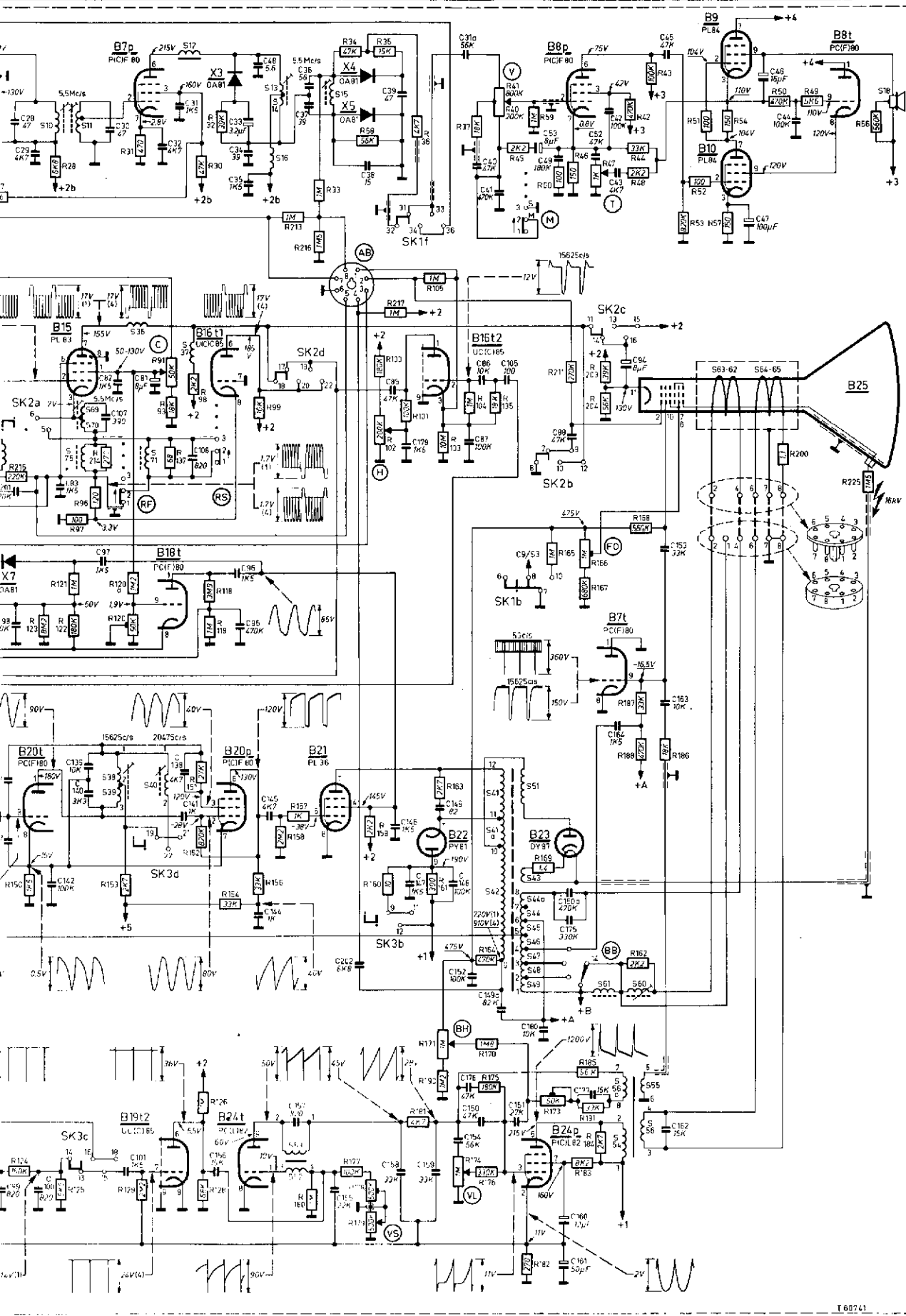


System-Systeme	Lijnen Lignes Zetten	Modulatie-Modulation		Afstand tussen geluid-en beeldstroger Distance entre port son et port image Abstand zwischen Ton- und Bildstroger
		Beeld-Image-Bild	Geluid-Son-Ton	
1 Europees-Européen-Europäisch	625	Negatieve-Negative-Negativ	F.M.	5,5 Mc/s
2 Belgisch I - Belge I	625	Positieve-Positive-Positiv	A.M.	5,5 Mc/s
3 Belgisch II - Belge II	819	Positieve-Positive-Positiv	A.M.	5,5 Mc/s
4 Frans-Français-Französisch	819	Positieve-Positive-Positiv	A.M.	11,5 Mc/s
	SK3b+d	SK2b+c+d-SK3c	SKN-SK3a	SK4a+b+c+d-SK2a





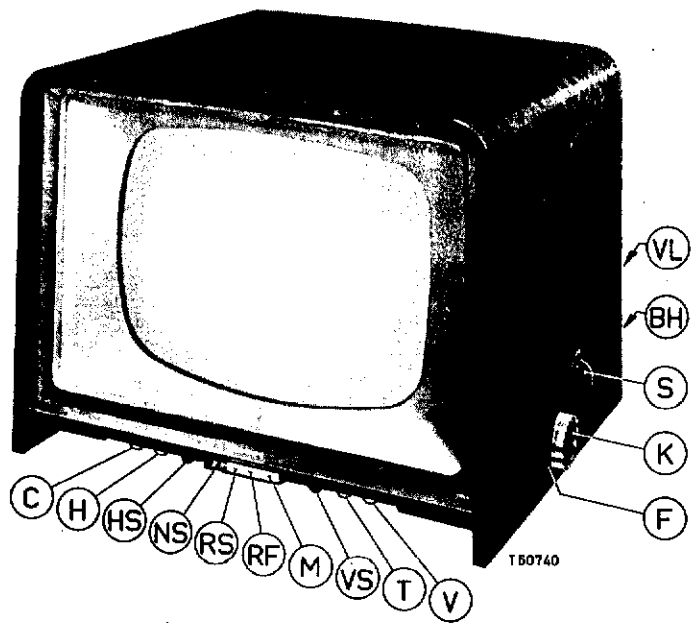
10, 75, 11,69,75, 36,71, 37,12 13,14,16, 15, 38, 39,85,79 310,87,86,40,41,105, 49,53,88, 52, 42,43,94, 45,153 62,83 64,65 18



10, 75, 11,69,75, 36,71, 37,12 13,14,16, 15, 38, 39,85,79 310,87,86,40,41,105, 49,53,88, 52, 42,43,94, 45,153 62,83 64,65 18

10, 75, 11,69,75, 36,71, 37,12 13,14,16, 15, 38, 39,85,79 310,87,86,40,41,105, 49,53,88, 52, 42,43,94, 45,153 62,83 64,65 18

- 17 TX 220A-03
- 17 TX 220A-07
- 17 TX 220A-63
- 17 TX 220A-66
- 21 TX 220A-03
- 21 TX 220A-07
- 21 TX 220A-63
- 21 TX 220A-66



PHILIPS *t.v. service*

- | | | |
|---|---|---|
| C Contrastregelaar.
Contrôle de contraste.
Kontrastregler. | RF Ruisfilter.
Filtre de bruit.
Rauschfilter. | S Systeem schakelaar.
Commutateur de systèmes.
Normenschalter. |
| H Helderheidsregelaar.
Contrôle de luminosité.
Helligkeitsregler. | M Spraakmuziekschakelaar.
Commutateur parole-musique.
Sprache - musikschanter. | F Fijnregeling.
Syntonisation précise.
Feinabstimmung. |
| HS Horizontale stabiliteit.
Stabilisation horizontale.
Horizontalstabilität. | VS Verticale stabiliteit.
Stabilisation verticale.
Vertikalstabilität. | K Kanaalschakelaar.
Commutateur de canaux.
Kanalwähler. |
| NS Netschakelaar.
Interrupteur de réseau.
Netzschalter. | T Toonregelaar.
Contrôle de volume.
Tonregler. | BH Beeldhoogteregelaar.
Contrôle largeur d'image.
Bildhöherregler. |
| RS Reliëfschakelaar.
Commutateur de brillance.
Klarzeichner. | V Volumeregelaar.
Contrôle de volume.
Lautstärkereger. | VL Verticale lineariteit.
Linearité verticale.
Vertikallinearität. |

SPECIFICATIE

Kanalen Canaux Kanalen	
TX 220A-03-07-63	
E2 : 47 - 54	Mc/s
E3 : 54 - 61	Mc/s
E4 : 61 - 68	Mc/s
E5 : 174 - 181	Mc/s
E6 : 181 - 188	Mc/s
E7 : 188 - 195	Mc/s
E8 : 195 - 202	Mc/s
E9 : 202 - 209	Mc/s
E10 : 209 - 216	Mc/s
E11 : 216 - 223	Mc/s
F6 : 175 - 162	Mc/s
F8a : 184 - 174,35	Mc/s
TX220A-66	
E2 : 47 - 54	Mc/s
E3 : 54 - 61	Mc/s
E4 : 61 - 68	Mc/s
E6 : 181 - 188	Mc/s
E7 : 188 - 195	Mc/s
E8 : 195 - 202	Mc/s
E9 : 202 - 209	Mc/s
E10 : 209 - 216	Mc/s
E11 : 216 - 223	Mc/s
F8a : 174 - 188	Mc/s
F12 : 201,45 - 214,60	Mc/s

Geschiedt voor de ontvangst van zenders werkende volgens de CCIR, Belgische en Franse normen. Voor het CCIR systeem geluid volgens het interdraaggolfsysteem, voor de overige 3 normen geluid volgens het systeem gescheiden beeld en geluid. Kanalenkiezer met cascode ingang.

Antenne aanpassing 300 Ω
 Beeld M.F. Gerber norm 38.9 Mc/s
 Geluid M.F. Gerber norm 5.5 Mc/s
 Geluid M.F. Belgische norm 33.4 Mc/s
 Geluid M.F. Franse norm 27.75 Mc/s
 Zekerings 2A, 2A, 250 mA, 200 mA
 Netspanning 110, 127, 220 V~
 Verbruik 170 W

17TX220A
 Beeldbuis AW43-80
 Luidspreker AD3700AM
 Afmetingen 55x43x50cm

21TX220A
 Beeldbuis AW53-80
 Luidspreker AD3800AM
 Afmetingen 61x52x51cm

SPECIFICATION

Destiné à la réception d'émetteurs fonctionnant selon les normes Gerber, belges et françaises. La réception du son utilise le système interporteuse (intercarrier) pour la norme Gerber et le système parallèle, circuits son et image séparés pour les trois autres normes. Sélecteur de canaux avec entrée à cascode.

Impédance d'entrée 300 Ω
 M.F. vision 38.9 Mc/s
 M.F. son norm Gerber 5.5 Mc/s
 M.F. son normes belges 33.4 Mc/s
 M.F. son norme française 27.75 Mc/s
 Fusibles 2A, 2A, 250 mA, 200 mA
 Tension du réseau 110, 127, 220 V~
 Consommation 170 W

17TX220A
 Tube d'image AW43-80
 Haut-parleur AD3700AM
 Dimensions 55x43x50cm

21TX220A
 Tube d'image AW53-80
 Haut-parleur AD3800AM
 Dimensions 61x52x51cm

TECHNISCHE DATEN

Gesignt zum Empfang von Sendern welche nach der Gerber, Belgische und Französische Norm arbeiten Tonempfang bei der Gerbernorm nach den Zwischenträgerverfahren, bei den übrigen 3 Normen getrennter Bild- und Tonempfang. Kanalwähler mit Kaskodeeingang.

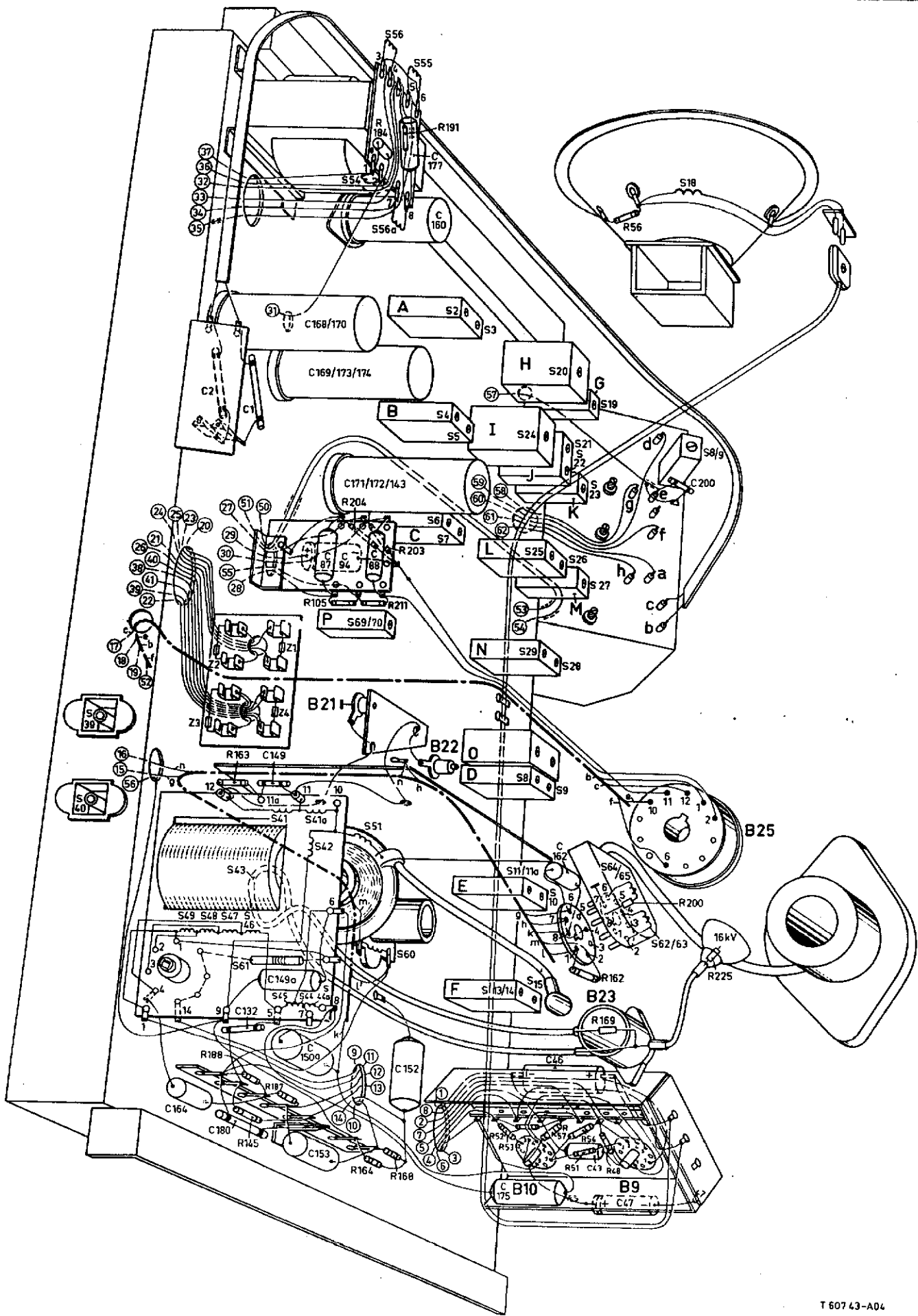
Antennenanpassung 300 Ω
 Bild Z.F. 38.9 Mc/s
 Ton ZF Gerbernorm 5.5 Mc/s
 Ton ZF Belgische Norm 33.4 Mc/s
 Ton ZF Französische Norm 27.75 Mc/s
 Sicherungen 2A, 2A, 250 mA 200 mA
 Netzspannung 110, 127, 220 V~
 Verbrauch 170 W

17TX220A
 Bildröhre AW43-80
 Lautsprecher AD3700AM
 Abmessungen 55x43x50cm

21TX220A
 Bildröhre AW53-80
 Lautsprecher AD3800AM
 Abmessungen 55x43x50cm

SERVICE
INFORMATION

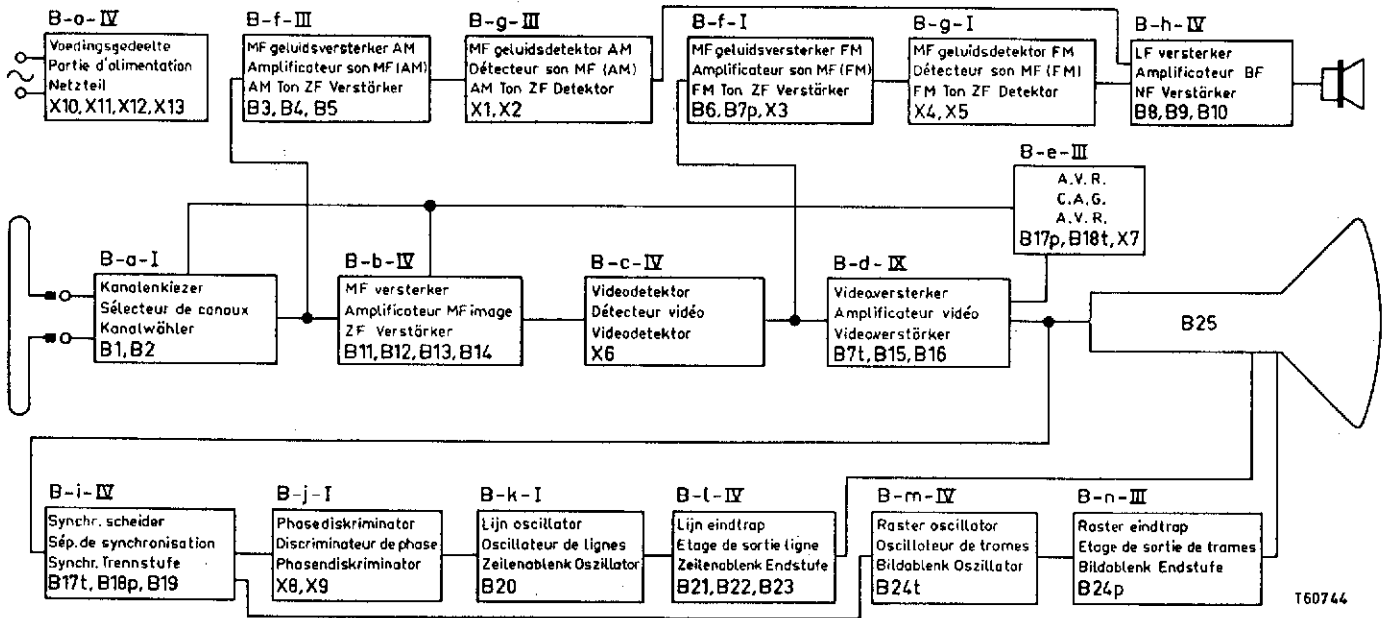
S	40, 39,	49, 48, 47, 43, 61, 46, 41, 45, 44, 41a, 44a, 47,	P	54, 51, 56a, 56, 8A, 60, 55, C, E, F, Q, Q, N, L, I,	H, J,	K, M, G,	64, 65,	62, 63, 18,	
C	164,	2, 180, 1, 132, 149, 149a, 150a, 87, 153, 94,	88,	152, 77, 2, 160,	175,	46, 162,	43	47,	
R	188,	163, 145,	187,	105,	204, 164, 184, 211, 203, 168, 191,	52, 53,	57, 51, 54, 169, 162, 48, 56,	200,	225,



BLOKSCHEMA

SCHEMA DE FONCTIONNEMENT

BLOKSCHEMA



T60744

BELANGRIJK	IMPORTANT	WICHTIG
<p>Bij reparaties aan het chassis moet men er op letten, dat deze geen spanning t.o.v. aarde voert. <u>Werkzaamheden</u> met de beeldbuis moeten voorzichtig worden uitgevoerd; het dragen van een veiligheidsbril wordt <u>dringend</u> aangeraden.</p> <p>De in het principeschema aangegeven spanningen zijn gemeten met een diodevoltmeter, waarbij het apparaat normaal is ingesteld echter met contrast maximaal en helderheid minimaal. Geen signaal op de antenne. De spanningen waarbij het cijfer 1 staat, zijn gemeten in de stand "625", die waarbij het cijfer 4 staat zijn gemeten in de stand "819F". De overige spanningen zijn alle in de stand "625" gemeten.</p> <p>Oscillogrammen zijn gemeten met een normaal ingesteld beeld. Daarna de contrast-regelaar zodanig instellen tot er op het rooster van de video eindhuis een spanning van 3 V top-top staat.</p> <p>Oscillogrammen met het cijfer 1 er achter zijn gemeten in de stand "625", die met het cijfer 4 zijn gemeten in de stand "819F". Alle overige oscillogrammen zijn gemeten in de stand "625". <u>Voorzichtig</u> met het meten in de lijntijdbasisschakeling in verband met de hoge spanningen die daar optreden.</p>	<p>Lors de réparations, veillez à ce que le chassis ne soit pas sous tension par rapport à la terre. Utilisez un transformateur de séparation.</p> <p>Le tube à rayons cathodiques doit être manipulé avec grande prudence. L'emploi de lunettes de protection est <u>fortement</u> recommandé. <u>Les tensions indiquées au schéma de principe</u> sont mesurées au moyen d'un voltmètre à tubes, contraste au maximum et luminosité au minimum, sans signal à l'antenne. Les tensions marquées (1) sont mesurées dans la position "625" et les tensions marquées (4) dans la position "819F". Toutes les autres tensions sont mesurées dans la position "625".</p> <p>Les oscillogrammes sont relevés, le récepteur étant réglé pour obtenir une image normale et la commande de contraste étant réglé de façon à avoir une tension de 3 V, c.à.d. à la grille du tube final vidéo.</p> <p>Les oscillogrammes marqués (1) sont relevés en position "625", ceux marqués (4) en position "819F". Les autres oscillogrammes sont relevés en position "625". <u>Une grande prudence</u> est recommandée lors des mesures dans la base de temps "ligne" à cause des tensions élevées.</p>	<p>Das Chassis darf bei Reparaturarbeiten keine Spannung führen. <u>Arbeiten an der Bildröhre</u> sind vorsichtig ausführen. Das Tragen einer Schutzbrille wird <u>dringend</u> empfohlen. <u>Die in Schaltbild</u> angegebene Spannungen sind mit einem Diodenvoltmeter gemessen, wobei der Apparat normal eingestellt ist, Kontrast jedoch auf Maximum und Helligkeit auf Minimum. Kein Signal an der Antenne. Die Spannungen mit der Bezifferung 1 sind in Stellung "625" gemessen, die mit der Bezifferung 4 in Stellung "819F". Alle übrigen Spannungen gelten für die Stellung "625". Die Oscillogramme sind bei normal eingestellten Bild aufgenommen. Kontrastregler dann so einstellen, dass am Gitter der Bildenröhre eine Spannung von 3 V Spitze-Spitze liegt. Die Oscillogramme mit nachgestellter 1 sind jedoch in Stellung "625" gemessen, die mit nachgestellter 4 in Stellung "819F". Alle übrigen Oscillogramme sind in Stellung "625" aufgenommen. <u>Bei Messungen in der Zeilenablenk-Schaltung</u> ist, wegen der hohen Spannungen, die dort auftreten, Vorsicht geboten.</p>
<p>INSTELLINGEN</p> <ol style="list-style-type: none"> Focussering De focussering is al bijna geheel ingesteld; met de potentiometer R166 kan de focussering nog bijgeregeld worden. Centring Achter op de deflectie unit ziet men twee beweegbare ovale platen. Met de ene plaat kan men het beeld naar links en naar rechts, met de ander naar boven en beneden laten schuiven. Beeldbreedte Deze is in stappen instelbaar. Op de lijntransformator ziet men een zwarte knop. Deze knop <u>erst indrukken</u> en daarna draaien. De schakelaar heeft 4 standen. Rasterfrequentie (R178) Zet de knop voor verticale stabiliteit in de middenstand. Voer aan de antenneklemmen een signaal van een zender of beeldgenerator toe. R178 zodanig instellen tot het beeld stilstaat. Verticale lineariteit Deze wordt normaal ingesteld met R174. De lineariteit van de bovenste 3 cm van het beeld kunnen worden bijgeregeld met R173, echter moet het beeld eerst normaal met R174 zijn ingesteld. 	<p>REGLAGES</p> <ol style="list-style-type: none"> Focalisation La focalisation est obtenue de façon statique et ne demande presque pas de réglage. Une retouche peut être faire au moyen de R166. Cadrage Le bloc de déflexion est muni à l'arrière de deux palettes ovales. L'une permet de déplacer l'image de gauche à droite, l'autre de haut en bas. Largeur d'image Celle-ci est réglable par plots. Le transformateur de sortie "ligne" est muni d'un bouton noir. <u>D'abord enfoncer</u> ce bouton, puis le tourner. Le contrôle de largeur a 4 positions. Fréquence de l'oscillateur "trames" Tourner le bouton "stabilité verticale" dans sa position médiane. Appliquer aux bornes d'antenne un signal d'un émetteur ou générateur de télévision. Ajuster R178 pour un image stabil. Linéarité verticale La linéarité verticale est ajustée avec R174. La linéarité des trois centimètres supérieure de l'image peut être ajustée avec R173, mais premièrement l'image doit être ajusté normalement avec R174. 	<p>EINSTELLUNGEN</p> <ol style="list-style-type: none"> Fokussierung Die Fokussierung ist ungefähr eingestellt. Nachregelung kann mit Potentiometer R166 geschehen. Zentrierung Hinten auf der Ablenkeinheit sind zwei bewegliche ovale Scheiben zu sehen. Mit der einen kann das Bild nach rechts und links, mit der anderen nach oben und unten verschoben werden. Bildbreite Sie ist in Stufen einstellbar. Der Zeilentransformator trägt dazu einen schwarzen Knopf, der <u>erst eingedrückt</u> und dann gedreht werden muss. Der Schalter hat 4 Stellungen. Rasterfrequenz Knopf für Vertikalstabilität in Mittelstellung bringen. Signal eines senders oder Bildmustergenerator an die Antennenbuchsen legen. R178 so einstellen, dass das Bild stillsteht. Vertikallinearität Sie wird normal mit R174 eingestellt. Die Linearität der oberen 3 cm des Bildes kann mit R173 nachgeregelt werden. Dazu muss aber das Bild erst mit R174 normal eingestellt sein.

TRIMMEN

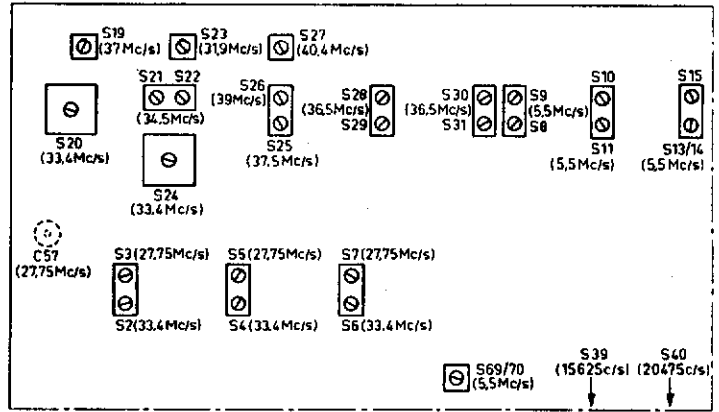
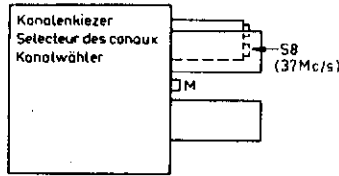
GELUID M.F. F.M. GEDEELTE

Buisvoltmeter (bereik -3V) over C58 aansluiten. Negatieve spanning van ca. 4 Volt over C24 aansluiten (+ aan chassis). Ongemoduleerd H.F. signaal van 5,5 MHz aan S35/R95 toevoeren. Systeemschakelaar op stand "625". Regel S15, S14, S10, S9 en S8 af op maximum uitslag van de meter. Ongemoduleerd signaal van 5,5 MHz aan X6/C80 toevoeren.

Dempen (1500 Ω + 1500 pF) (in serie)	Trim	Uitslag meter	Meter aansluiten over/aan
S10	S11	max.	C38
S11	S10		
C23/S32	S9		
S9	S8	nul	R36/SK1F
	S15		

CONTROLE VAN DE DOORLAATKROMME

Oscillograaf op R36/SK1f aansluiten. H.F. signaal van 5,5 MHz (400 kHz zwaai; 50 Hz) aan S32/S35.



A.M. GEDEELTE

Signaal van 33,4 MHz (30% AM gemoduleerd) toevoeren aan het meetpunt "M" van de kanalenkiezer. Buisvoltmeter (bereik 3 V-) aansluiten tussen R24/SK1F en chassis. Systeemschakelaar op stand "625B". Negatieve spanning van ca. 3 V over C4 aansluiten (+ aan chassis). Kanalenkiezer op een leeg kanaal of tussen twee kanalen in zetten. Trim S6, S4 en S2 op minimum uitslag van de meter. Systeemschakelaar op "819F" Signaalfrequentie 27,75 MHz.

BEELD M.F.

Spanningsbron van ca. 3 Volt over R122 aansluiten (-aan R121/R122). 2B4 en 6B18 met chassis verbinden. Kanalenkiezer op een leeg kanaal of tussen twee kanalen in zetten. Een filter van 5600 Ω en 1500 pF tussen S36/SK2d en chassis aanbrengen (condensator aan chassis). Sluit de buisvoltmeter (bereik 3 V-) aan over de condensator van 1500 pF. Een AM gemoduleerd signaal aan het meetpunt van de kanalenkiezer toevoeren. Systeemschakelaar op stand "625".

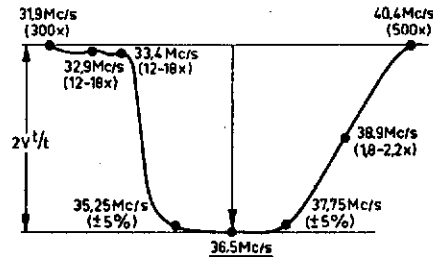


Fig. 1

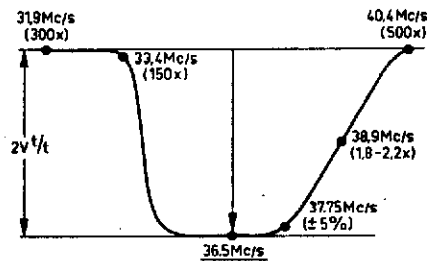


Fig. 2

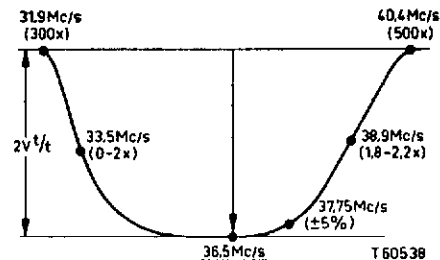


Fig. 3

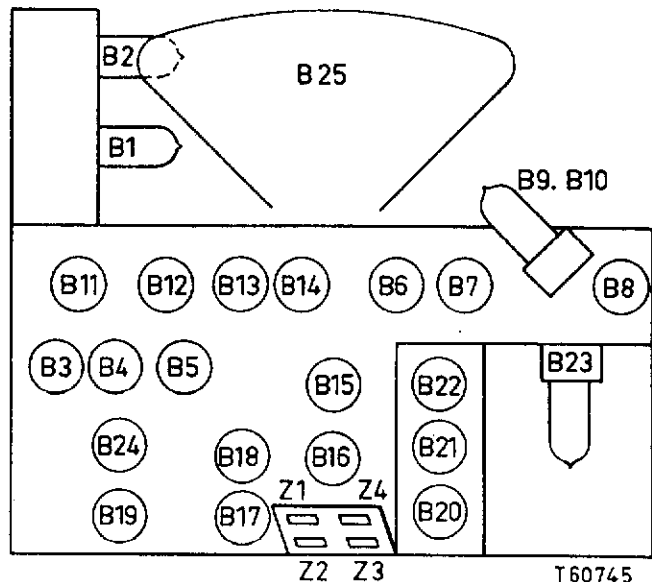
Demp 1000 Ω + 1500 pF uitgezonderd S31	Frequentie	Trim	Meter uitslag
S30	36,5 MHz	S31	Max.
S31 - 100 Ω // 1.55		S30	
S28		S29	
S29		S28	
	40,4 MHz	S27	Min.
S25	39 MHz	S26	Max.
S26	37,5 MHz	S25	
	31,9 MHz	S23	Min.
S21	34,5 MHz	S22	Max.
S22		S21	
	40,4 MHz	S27	Min.
	31,9 MHz	S23	
	33,4 MHz	S20	
Kern S8 kanalenkiezer uitdraaien	37 MHz	S19	Max.
	33,4 MHz	S20	Min.
S19	37 MHz	S8 kanalenkiezer	Max.
Systeemschakelaar op "625B".			
	33,4 MHz	S24	Min.

CONTROLE VAN DE DOORLAATKROMME

Negatieve spanning van 3 V over R122 aansluiten. (- aan R121/R122). Oscillograaf aansluiten tussen 2 en 3B15. H.F. signaal van 36 MHz (zwaai 10 MHz; 50 Hz) aan meetpunt "M". Fig.1 geeft de doorlaatkromme voor "625", fig.2 voor "625B" en "819B", fig. 3 voor 819F.

SPERKRING VOOR DE 5,5 Mc/g. (S69, S70)

Verbinding tussen S9 en 2Bb losmaken. 7B15 via 1500 pF met 2B6 verbinden. Buisvoltmeter (bereik -3 V) over C24 aansluiten. Ongemoduleerd signaal van 5,5 Mc/s (50 -100 mV) aan S32/X6 leggen. S34 trimmen op minimale uitslag.



ALIGNEMENT

M.F. Son Section F.M.

Brancher un voltmètre à tube (gamme -3 V) aux bornes de C38. Appliquer une tension négative d'environ 4 V aux bornes de C24 (+ à la masse). Appliquer un signal non modulé d'une fréquence de 5,5 Mc/s à S35/R95. Commutateur de systèmes sur "625". Régler S15-S14-S11-S10-S9 et S8 pour une déviation maximum du voltmètre. Appliquer un signal non modulé d'une fréquence de 5,5 Mc/s à X6/C80.

Amortir (1500 Ω et 1500 pF en série)	Régler	Déviaton du voltmètre	Voltmètre branché sur
S10	S11	max.	C38
S11	S10		
C23/S32	S9		
S9	S8		
	S15	zéro	R36(SK1F)

Contrôle de la courbe de réponse :

Brancher un oscillographe aux bornes de R36/SK1F. Appliquer à S32/S35 un signal de 5,5 Mc/s (modulation 50 c/s; excursion de fréquence 400 kc/s)

SECTION A.M.

Appliquer au point "M" du sélecteur un signal de 33,4 Mc/s modulé en amplitude à 30%. Brancher un voltmètre à tubes (gamme 3 V-) entre R24/SK1F et la masse. Commutateur de systèmes sur "625B". Appliquer une tension négative d'environ 3 V aux bornes de C4 (+ à la masse). Mettre le sélecteur dans la position 13 ou entre deux canaux. Régler S6, S4 et S2 pour la déviation maximum du voltmètre. Commutateur de systèmes sur "819F" - Signal à 27,75 Mc/s. Régler S7, S5, S3 et C57 pour la déviation maximum du voltmètre.

M.F. VISION

Appliquer une tension d'environ 3 V aux bornes de R122 (- au point R121/R122). Mettre à la masse 2B4 et 6B18. Mettre le sélecteur dans la position 13 ou entre deux canaux. Brancher un filtre, composé de 5600 Ω et 1500 pF en série entre S36/SK2d et la masse (condensateur du côté de la masse). Brancher un voltmètre à tubes (gamme 3 V-) aux bornes du condensateur de 1500 pF. Appliquer un signal modulé en amplitude à 30% au point de mesure (M) du sélecteur de canaux. Commutateur de systèmes sur "625".

Amortir 1000 Ω + 1500 pF excepté S31	Fréquence	Régler	Déviaton du voltmètre
S30	36,5 Mc/s	S31	max.
S31 - 100 Ω // R95		S30	
S28		S29	
S29		S28	
	40,4 Mc/s	S27	min.
S25	39 Mc/s	S26	max.
S26	37,5 Mc/s	S25	
	31,9 Mc/s	S23	min.
S21	34,5 Mc/s	S22	max.
S22		S21	
	40,4 Mc/s	S27	min.
	31,9 Mc/s	S23	
	33,4 Mc/s	S20	
Dévisser le noyau de S8 (sélecteur)	37 Mc/s	S19	max.
	33,4 Mc/s	S20	min.
S19	37 Mc/s	S8 (sélecteur)	max.
Commutateur de système sur "625B".	33,4 Mc/s	S24	min.

CONTRÔLE DE LA COURBE DE RÉPONSE

Tension négative de 3 V aux bornes de R122 (- à la jonction R121/R122). Brancher l'oscillographe entre 2 et 3 de B15. Appliquer au point "M" un signal wobbulé de 36 Mc/s (excursion de fréquence 10 Mc/s; 50 c/s). La fig. 1 représente la courbe de réponse en position "625". La fig. 2 représente la courbe de réponse en position "625B" et "819B". La fig. 3 représente la courbe de réponse en position "819F".

CIRCUIT BOUCHON SON M.F. (S69, S70)

Dégager la connexion entre S9 et 2B6. Relier 7B15 à travers 1500 pF avec 2B6. Relier le voltmètre à diode (gamme -3 V) sur C24. Appliquer un signal H.F. non modulé (50 à 100 mV) de 5,5 Mc/s à X6/S35. Régler S34 à déviation minimum de l'instrument.

ABGLEICHEN

Ton Z.F. F.M. Teil

Röhrenvoltmeter (Bereich -3 V) an C38 anschliessen. Negative Spannung von etwa 4 V an C24 legen (Plus an Chassis). Unmoduliertes H.F. Signal von 5,5 MHz an S35/R95. Normenschalter auf "625". S15, S14, S10, S9 und S8 auf grössten Ausschlag des Instruments abgleichen. Unmoduliertes Signal von 5,5 MHz an X6/C80 legen.

Dämpfen (1500 Ω + 1500 pF in Serie)	Trimmen	Ausschlag	Instrument an
S10	S11	Max.	C38
S11	S10		
C23/S32	S9		
S9	S8		
	S15	Null.	R36/SK1F

KONTROLLE DER DURCHLASSKURVE

Oszillograph an R36/SK1F anschliessen. H.F. - Signal von 5,5 MHz (Hub 400 kHz, 50 Hz) an S32/S35 legen.

A.M. TEIL

Signal von 33,4 MHz (30% amplitudenmoduliert) an den Messpunkt "M" des Kanalwähler legen. Röhrenvoltmeter (Bereich 3 V-) zwischen R24/SK1F und Chassis schalten. Normenschalter auf "625B". Negative Spannung von etwa 3 V an C4 legen (Plus an Chassis). Kanalwähler auf einen freien Kanal oder zwischen zwei Kanäle stellen. S6, S4 und S2 auf grössten Ausschlag des Instruments abgleichen. Normenschalter auf "819F" Signalfrequenz 27,75 MHz, S7, S5, S3 und C57 auf grössten Instrumentenausschlag abgleichen.

BILD - Z.F.

Spannungsquelle mit etwa 3 V an R122 anschliessen (Minus an R121/R122). 2B4 und 6B18 mit Chassis verbinden, Kanalwähler auf einen freien Kanal oder zwischen zwei Kanäle stellen.

Ein Filter von 5600 Ω und 1500 pF zwischen S36/SK2d und Chassis schalten (Kondensator an Chassis) und Röhrenvoltmeter (Bereich 3 V-) an den Kondensator von 1500 pF legen.

Amplituden-moduliertes Signal dem Messpunkt des Kanalwählers zuführen. Normenschalter auf "625B".

Dämpfen 1000 Ω + 1500 pF ausserhalb S31	Frequenz	Trimmen	Instrumentenausschlag
S30	36,5 MHz	S31	Max.
S31 - 100 Ω // R95		S30	
S28		S29	
S29		S28	
	40,4 MHz	S27	Min.
S25	39 MHz	S26	Max.
S26	37,5 MHz	S25	
	31,9 MHz	S23	Min.
S21	34,5 MHz	S22	Max.
S22		S21	
	40,4 MHz	S27	Min.
	31,9 MHz	S23	
	33,4 MHz	S20	
Kern S8 des Kanalwählers herausdrehen	37 MHz	S19	Max.
	33,4 MHz	S20	Min.
S19	37 MHz	S8 Kanalwähler	Max.
Normenschalter auf "625B".	33,4 MHz	S24	Min.

KONTROLLE DER DURCHLASSKURVE

Negative Spannung von 3 V an R122 legen (Minus an R121/R122). Oszillograph zwischen 2 und 3B15 anschliessen. H.F. Signal von 36 MHz (Hub 10 MHz, Frequenz 50 Hz) an Messpunkt "M" legen. Abb. 1 gibt die Durchlasskurve für "625", Abb. 2 für "625B" und "819B", und Abb. 3 für "819F".

SPERKREIS FÜR 5,5 MHz (S69, S70)

Verbindung zwischen S9 und 2B6 lösen. 7B15 via 1500 pF mit 2B6 verbinden. Röhrenvoltmeter (Bereich -3 V) an C24 legen. Unmoduliertes Signal von 5,5 MHz (50 - 100 mV) an S32/X6 legen. S34 abgleichen auf minimum Ausschlag.

Van alle condensatoren en weerstanden is de waarde in het prinsipschema aangegeven. In de stuklijst zijn alleen de niet gestandaardiseerde onderdelen vermeld. Voor de niet vermelde onderdelen, zie de Service Onderdelen Catalogus.

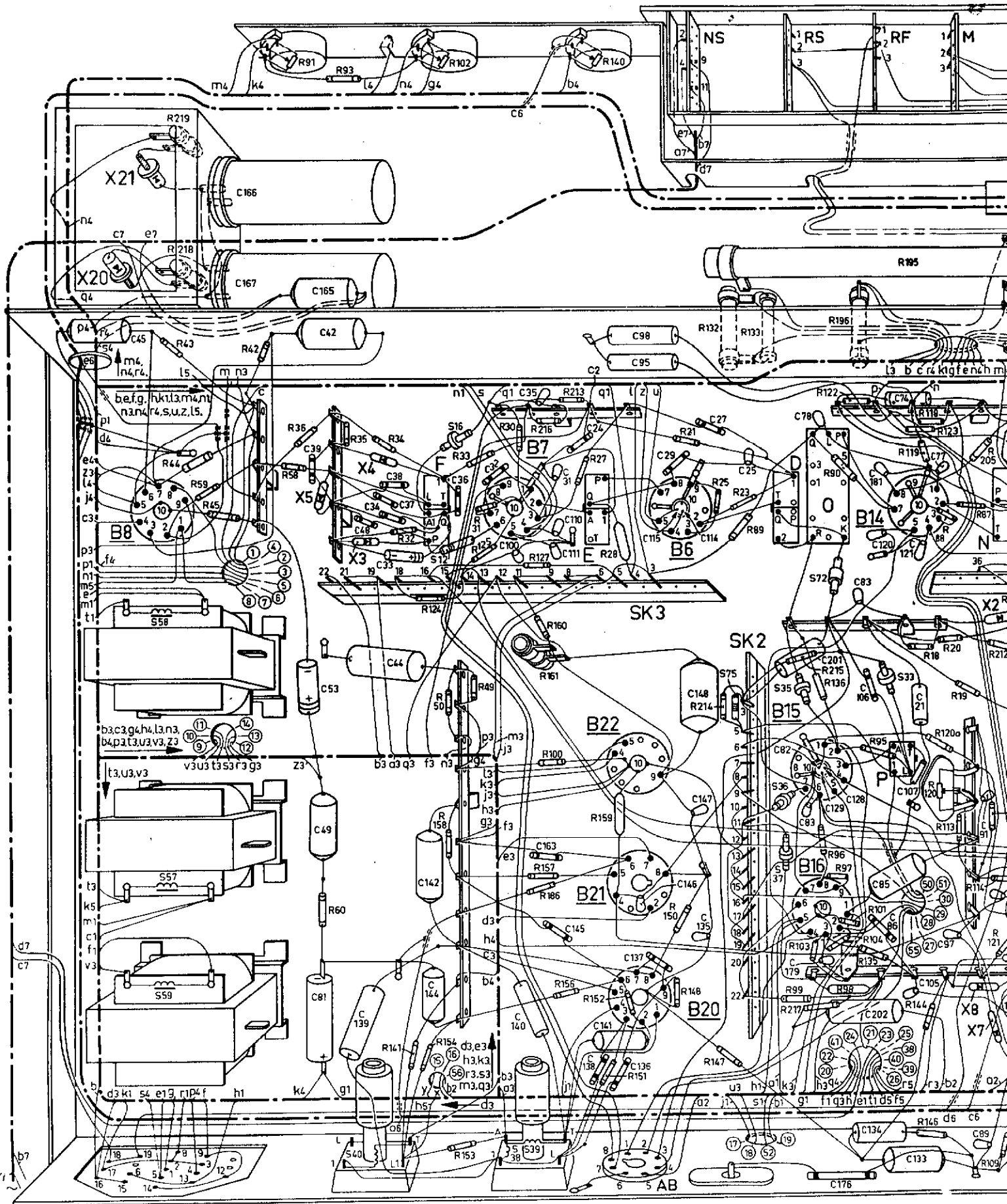
La valeur de tous les condensateurs et résistances a été indiquée dans le schéma de principe. Seules les pièces non-standardisées ont été mentionnées dans la liste de pièces. Pour les pièces non-mentionnées, voir le catalogue de pièces de réchange.

Von allen Kondensatoren und Widerstände ist der Wert im Prinzipschaltbild angegeben. In der Stückliste sind nur die nicht standardisierten Einzelteile erwähnt. Für die nicht erwähnten Einzelteile, siehe den Ersatzteil-Katalog.

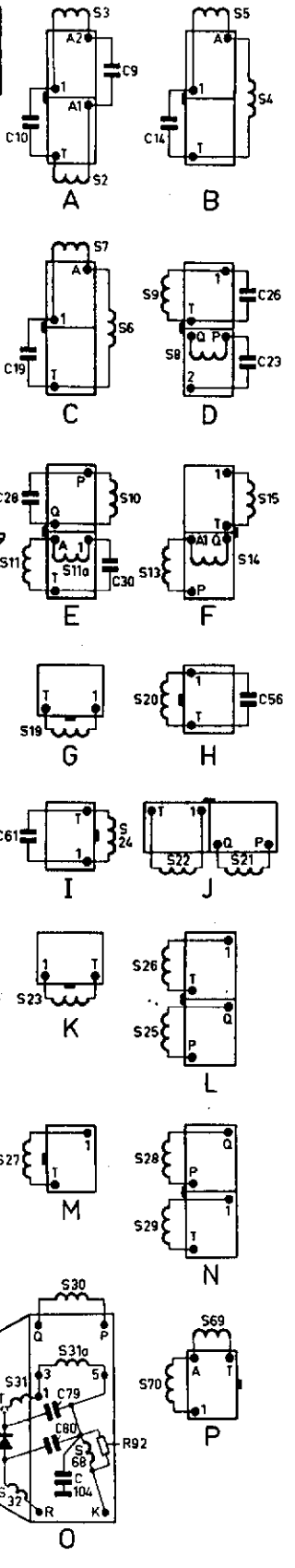
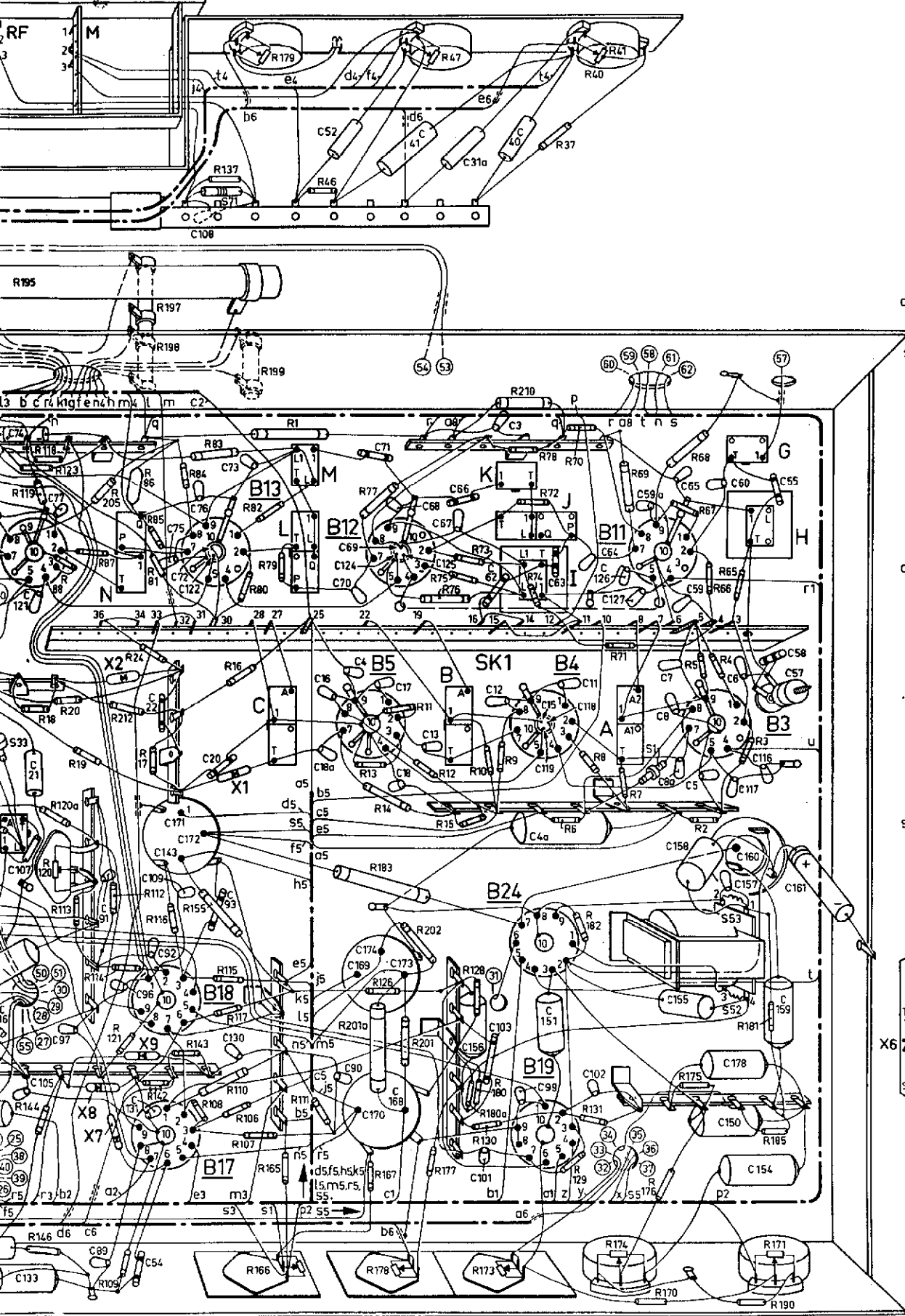
S1	A3 114 59	S30 - S32, S68	C46	16	µF	AC 512 7/16	B1	PCC88
S2		C79, C80, C104	C139	10000	pF	905/40K	B2	PCF80
S3		R92	C140	3300	pF	905/3K3	B3	UF 80
C9	A3 128 14	X6 A3 791 60	C143	50	µF		B4	UF 80
C10		S33 A3 802 56	C171	100	µF	913/L100+50+50	B5	UF 80
S4		S69	C172	50	µF		B6	UF 80
S5	A3 128 15	S70 A3 128 64	C160	32	µF	AC 5308/32	B7	PCF80
C14		S35 A1 000 81	C165	0.1	µF	906/V100K	B8	PCF80
S6		S36 A3 112 25	C166	200	µF	AC 5953/200	B9	PL 84
S7	A3 128 16	S37 A3 117 76	C167	200	µF	AC 5953/200	B10	PL 84
C19		S38	C168	100	µF	913/L100+100	B11	UF 80
S8		S39 A3 119 05	G170	100	µF		B12	UF 80
S9		S40 A3 802 47	C169	100	µF	913/L100+50+50	B13	UF 80
C23	A3 127 46	S41-S51	C173	50	µF		B14	UF 80
C26		S61	C174	50	µF		B15	PL 83
S10		C149 A3 790 81	R28	6.8	kΩ	48 767 05/6K8	B16	UCC85
S11		C149a	R40	200	kΩ	916/ GL 200K+800 K	B17	PCF80
S11a	A3 128 18	R163	R41	800	kΩ	916/ GE 50 kΩ	B18	PCF80
C28			R91	50	kΩ	916/GE1M	B19	UCC85
C30			R171	1	MΩ	916/ GE 1 kΩ	B20	PCF80
S12	A3 802 15	S52	R47	1	kΩ	916/ GE 20 kΩ	B21	PL 36
S13		S53 A3 166 90	R102	200	kΩ	48 767 05/5K6	B22	PY 81
S14	A3 127 22	S54	R98	2.2	kΩ	48 767 05/2K2	B23	DY 87
S15		S55	R120	50	kΩ	B8 315 00P/50K	B24	PCL82
S16	A3 112 26	S56 A3 166 96	R132	510	Ω	B8 300 32B/510E		
S19	A3 128 05	S56a	R133	44	Ω	49 379 53	X20	0A210
S20	A3 128 10	S57 A3 166 41	R140	20	kΩ	916/ GE 200 kΩ	X21	0A210
C56		S58 A3 166 41	R179	500	kΩ	916/ GE 500 kΩ		
S21		S59 A3 166 41	R159	2.2	kΩ	48 767 05/3K9		
S22	A3 128 06	S60 A3 802 59	R161	220	Ω	48 768 05/300E		
S23	A3 128 12	S62 R200	R166	1	MΩ	B8 315 00P/1M		
S24	A3 128 11	S63 A3 790 92	R173	50	kΩ	B8 315 00P/50K		
C61		S64	R178	500	kΩ	B8 315 00P/500K		
S25	A3 128 07	S65	R183 par. 8.2	kΩ		900/18K		
S26	A3 128 07	S66 A3 117 48	R184	2.7	kΩ	900/15K	Z1	974/2000
S27	A3 128 13	S67	R195	9.1	Ω	VD 9011	Z2	974/2000
S28	A3 128 08	S72 A3 802 2A	R196	91	Ω	48 807 10/9E	Z3	974/250
S29		S71 A3 802 15	R197	5.1	Ω	B8 300 32B/91E	Z4	974/V200
		S75 A3 802 15	R198,R218	5.1	Ω	B8 300 31B/5E1		
			R199,R219	5.1	Ω	B8 300 31B/5E1		
			R174	1	MΩ	916/GE1M		

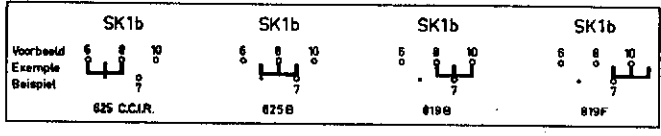
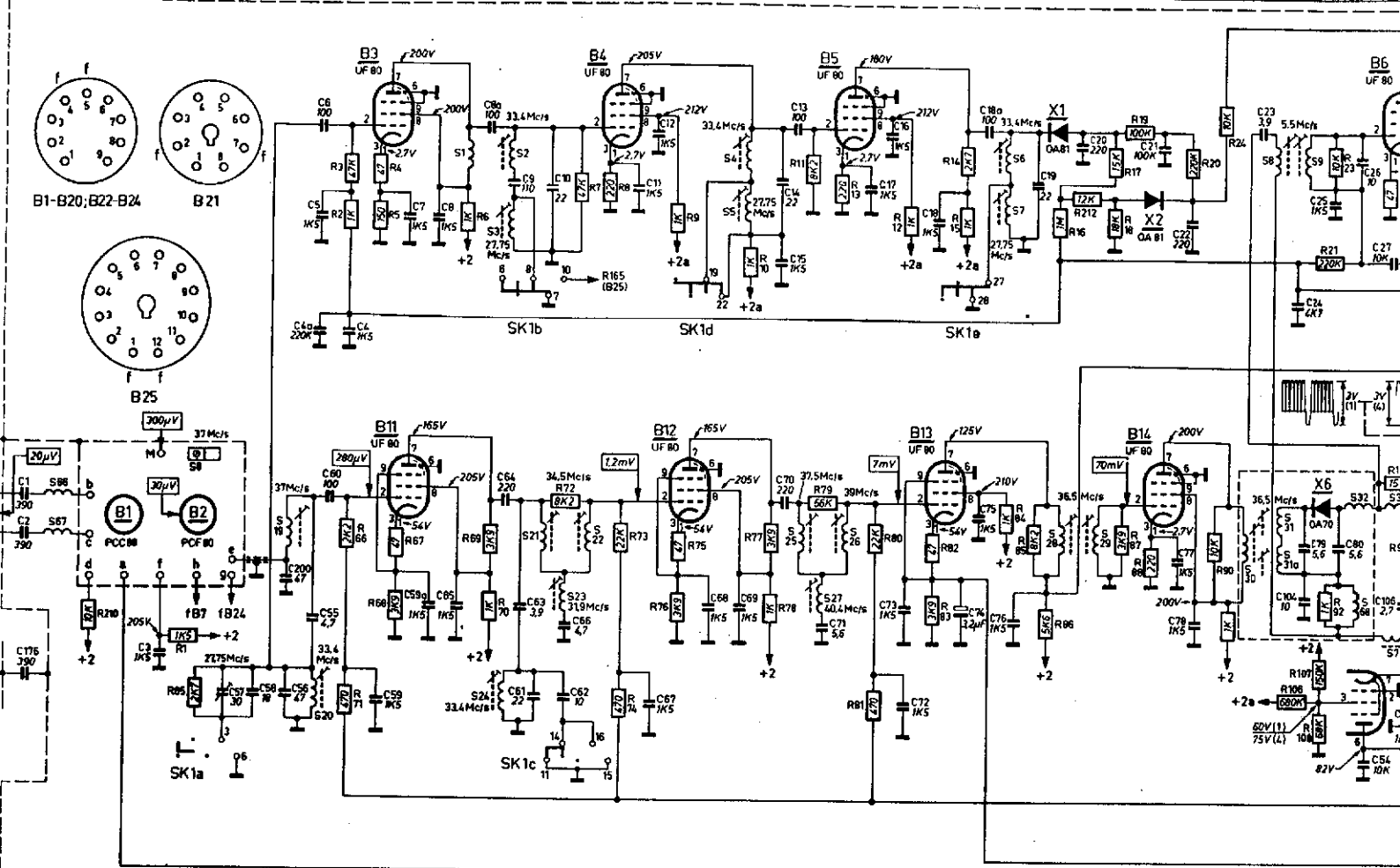
Ionenvalmagneet	A3 365 05	Aimant du piège à ions	A3 365 05	Ionenfallmagnet	
Antennestecker	978/S2x12	Fiche d'antenne	978/S2x12	Antennenstecker	
Antenneplaat	979/2x12	Plaque de connexion (antenne)	979/2x12	Antennenplatte	
Antennekabel	R210KM/04AA	Câble d'antenne	R210KZ/04AA	Antennenkabel	
Kanalenklezer		Sélecteur de canaux		Kanalwähler	
TX220A-03-07-63	A3 790 39	TX220A-03-07-63	A3 790 39	TX220A-03-07-63	
TX220A-66	A3 791 52	TX220A-66	A3 791 52	TX220A-66	
Afgeschermd h.sp. kabel met aansluitdop	A3 582 66	Câble de haute tension blindé avec capôt de connexion	A3 582 66	Hoohspanningskabel mit Anschlusskappe	
H.sp. kabel voor gloeidraadwikkeling B23		Câble pour filament diode			
Aansluitplaat voor spanningscarrousel	R368KA/01AA0	T.H.T.	R368KA/01AA0	Heizwicklung für H.Sp.Diode	
Knop voor spanningscarrousel	A3 228 98	Plaque de base pour carrousel de tension	A3 228 98	Anschlussplatte für Spannungscarrousel.	
Philite strip voor afdekking bedieningsknoppen	A3 761 01	Bouton pour carrousel de tension	A3 229 34	Knopf für Spannungscarrousel.	
Knop voorzijde apparaat	P4 485 59/17	Bande de philite pour couvrir les boutons de commande	A3 761 01	Philite Streifen (Abdeckung Bedienungsknöpfe)	
Knop achterzijde apparaat	P4 485 35	Bouton front de l'appareil	P4 485 59/17	Knopf Vorderseite des Apparates	
Knop voor systeemachakelaar	P4 480 04/801	Bouton arrière de l'app.	P4 485 35	Knopf Rückseite des Apparates	
Indicatielplaatje voor de systemen	A3 632 35	Bouton commutateur de systèmes	P4 480 04/801	Knopf Normenschalter	
Drukknoppen-unit	A3 790 34	Plaque indicatrice des systèmes	A3 632 35	Systemakala	
Plastic kap op knop kanaalschakelaar	A3 771 64	Unité de bouton poussoir	A3 790 34	Drucktasteinheit	
Sierschroef op knop "	A3 713 21	Capôt en matière plastique sur le bouton comm.de canaux	A3 771 64	Kunststoffkappe auf Knopf des Kanalschalters	
Strip met kanaalnummers	A3 608 93	Vis décorative pour le bouton commutateur de canaux	A3 713 21	Zierschraube auf Kanalschalterknopf	
Steker voor luidsprekersnoer	7H 700 24	Bande avec numéro de canaux	A3 608 93	Streife mit Kanalnummern	
Buishouder voor H.sp. diode	P5 170 02/36	Fiche de haut-parleur	7H 700 24	Lautsprecherstecker	
Bus om houder voor afstandbediening	P5 230 09/159	Support de tube pour T.H.T. diode	P5 770 02/36	Röhrenfassung für H.Sp. Diode	
17TX220A		Boite autour de fiches pour la commande de distance	P5 230 09/159	Gehäuse um Buchse für Abstandsbedienung	
Masker	A3 373 66	17TX220A		17TX220A	
Glasplaat	A3 734 42	Masque	A3 373 66	Maske	
Luidsprekerraam	P5 350 24/159	Plaque de verre	A3 734 42	Glasplatte	
Knop kanaalschakelaar	P4 485 58/19	Grille pour haut-parleur	P5 350 24/159	Lautsprechergitter	
Knop fijnregeling	P4 485 57/19	Bouton, commutateur de canaux	P4 485 58/19	Knopf, Kanalschalter	
21TX220A		Bouton, réglage fin	P4 485 57/19	Knopf, Feinreglung	
Masker	A3 373 83	21TX220A		21TX220A	
Glasplaat	A3 734 77	Masque	A3 373 83	Maske	
Luidsprekerraam	P5 350 25/159	Plaque de verre	A3 734 77	Glasplatte	
Knop kanaalschakelaar	P4 480 05/801	Grille pour haut-parleur	P5 350 25/159	Lautsprechergitter	
Knop fijnregeling	P4 480 06/801	Bouton, commutateur de canaux	P4 480 05/801	Knopf, Kanalschalter	
Kap op achterwand Kl.C HA	A3 738 95	Bouton, réglage fin	P4 480 06/180	Knopf, Feinreglung	
		Capôt sur panneau arrière	A3 738 95	Kappe Rückwand	

S	57,58,59,		40,	F,12,16,	38,39,	E,	75,	36,0,35,37,72,0,	33, P,	N,
C	45,	166,167,	165,39,42,53,	48,34,33,38,37,44,	36,	32,100,35,110,111,	31,24,	98,115,29,	148,114,27,	25,
C			81,49,139,	144,142,		140,	163,	165,138,141,	136,137,95,	146,147,135,
R	44,	43,59,45,	42,	58,36,91,	93,35,	34,32,124,50,102,31,125,33,69,	30,216,47,161,160,213,	27,28,14,0,	21,	132,25,
R		218,219,		60,	141,	158,154,153,	127,157,86,100,156,	152,159,151,	150,148,	147,214,
									215,136,196,118,90,92,	119,122,195,120,88,87,81,23,20,
									201,80,83,202,78,120,	121,77,104,21,
									179,129,176,106,128,	134,86,85,133,107,105,97,89,91,131,96,
									217,99,103,96,97,98,95,101,104,	135,144,120,113,146,114,109,121,21,

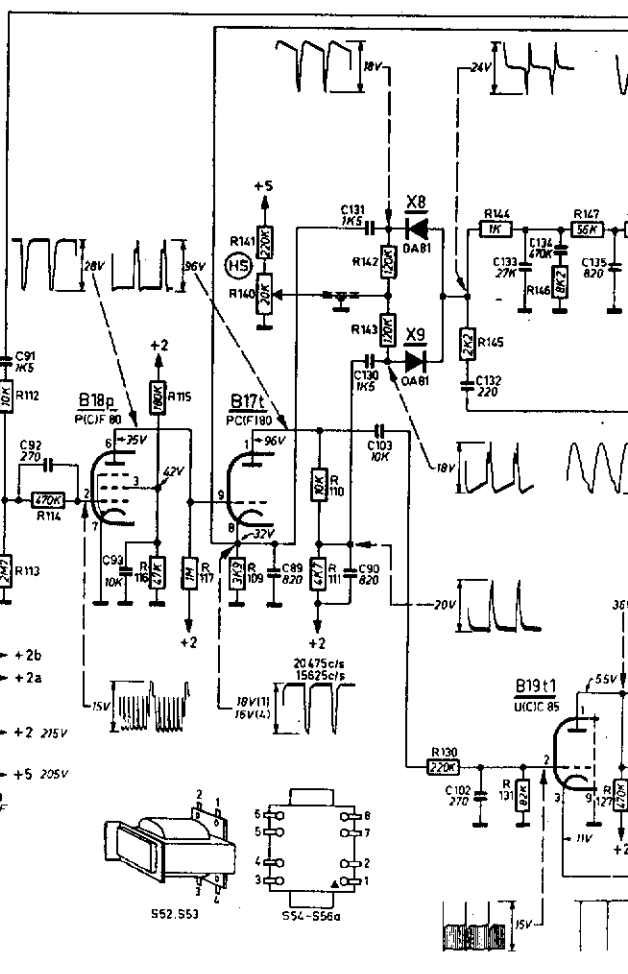
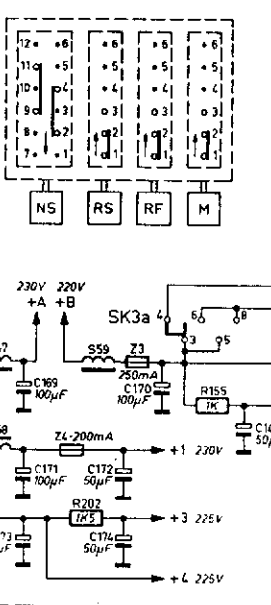
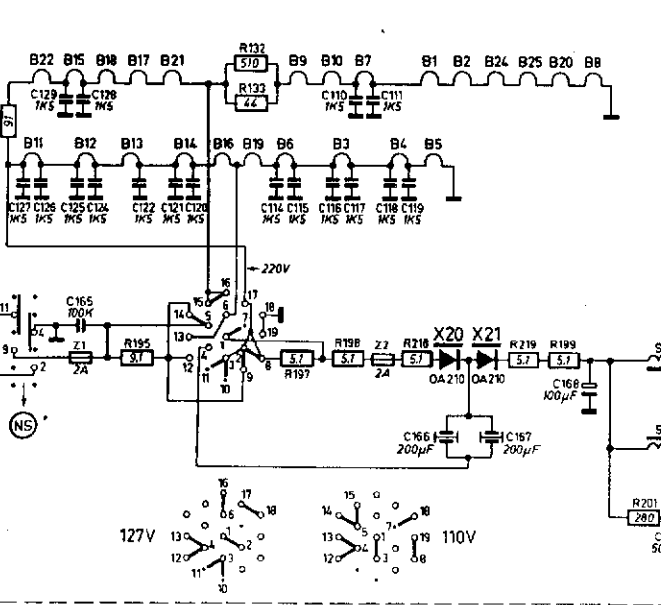
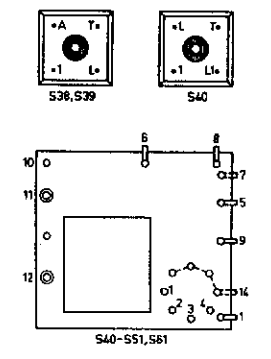


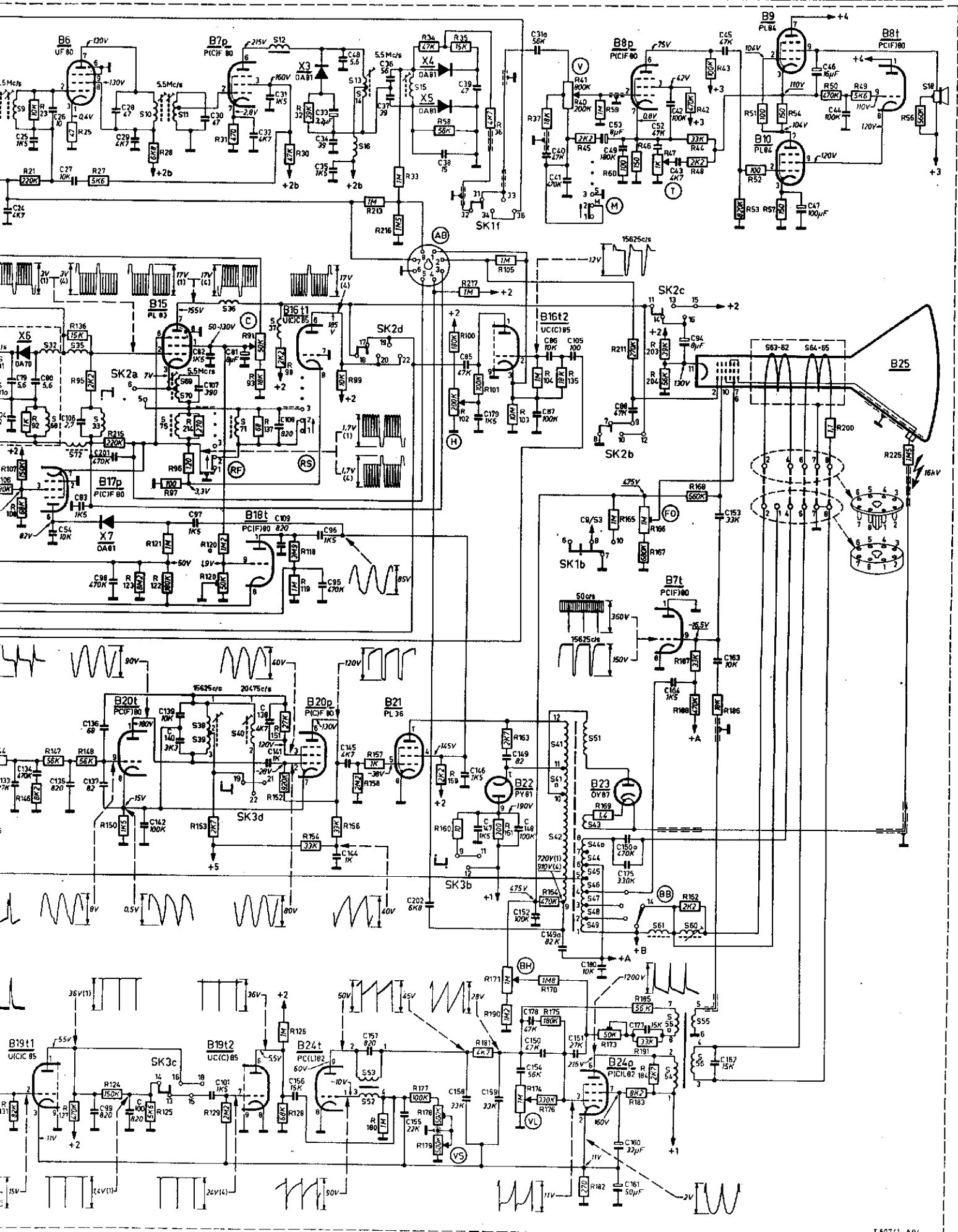
33. P.	N.	71.	C.L.	M.	B.	K.	J. L.	A.	I.	53. 52.	G. H.
12177104.21.	74.	109.72.22.75.122.76.20.23.109.		180.16.70.124.69.4.	71.17.18.68.131.25.66.67.62.12.3.40.119.15.63.	1.1118.	64.126.127.59.65.60.87.59.5.60.61.12.116.	55.58.57.			
6. 85. 133.107.05.97.89.91.131.96.54.92.143.171.172.93. 130.		52.90.169.174.370.168.173.41.31.156.		101.103.99.151.40. 102.		155.158.	157.150.178.160.15.4.159.161.				
119.122.195.120.88.87.81.12.3.74.20.19.86.18.85.19.87.84.137.17.8.16.80.82.119.91.79.4.6.		77.13.14.		11.47.75.76.12.73.10. 9. 74. 78.72.37.70.40.8.71.41.7.69.		68.5.6.766.4.65. 3.					
135.14.4.120.113.146.14.109.121.121.121.16.14.2.155.143.108.115.117.110.106.107.166.165.111.20.10.126.183.167.178.201.202.177.15.128.130.173.180.180a.		6.129.182.131. 174.176.170.180.2.175.		181.171. 185.190.							



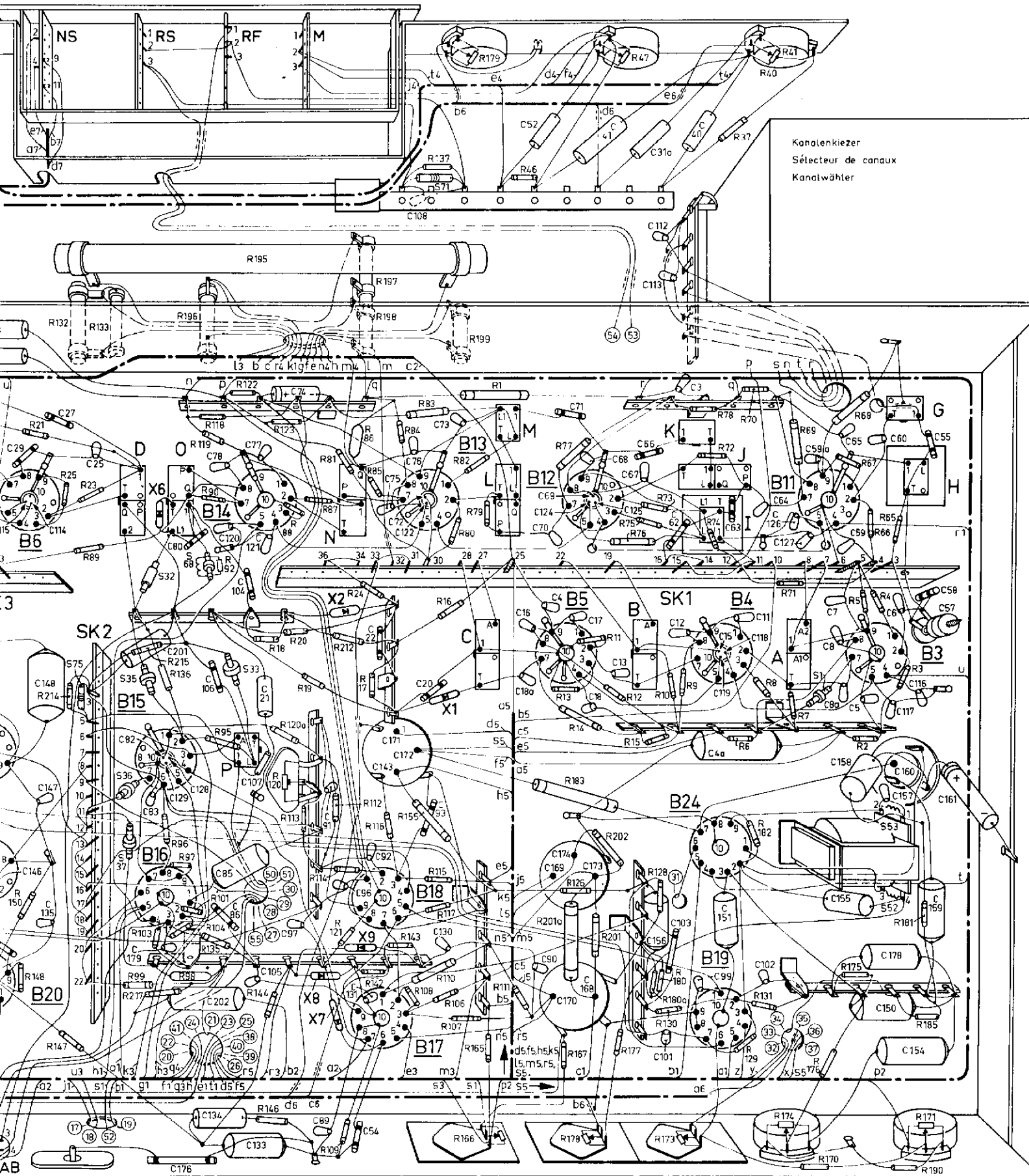


System-Systeme System	Lijnen Lignes Zeilen	Modulatie-Modulation		Afstand tussen geluid-en beeldrooigolf Distance entre port. son et port. image Abstand zwischen Ton- und Bildtr�oger
		Beeld-Image-Bild	Geluid-Son-Ton	
1 Europees-Europ�en-Europaeisch	625	Negatieve-Negative-Negativ	F.M.	5,5 Mc/s
2 Belgisch I - Belge I	625	Positieve-Positive-Positiv	A.M.	5,5 Mc/s
3 Belgisch II - Belge II	819	Positieve-Positive-Positiv	A.M.	5,5 Mc/s
4 Frans-Francais-Franzoesisch	819	Positieve-Positive-Positiv	A.M.	11,5 Mc/s
	SK3b+d	SK2b+c+d-SK3c	SK1f-SK3a	SK1a+b+c+d+e-SK2a



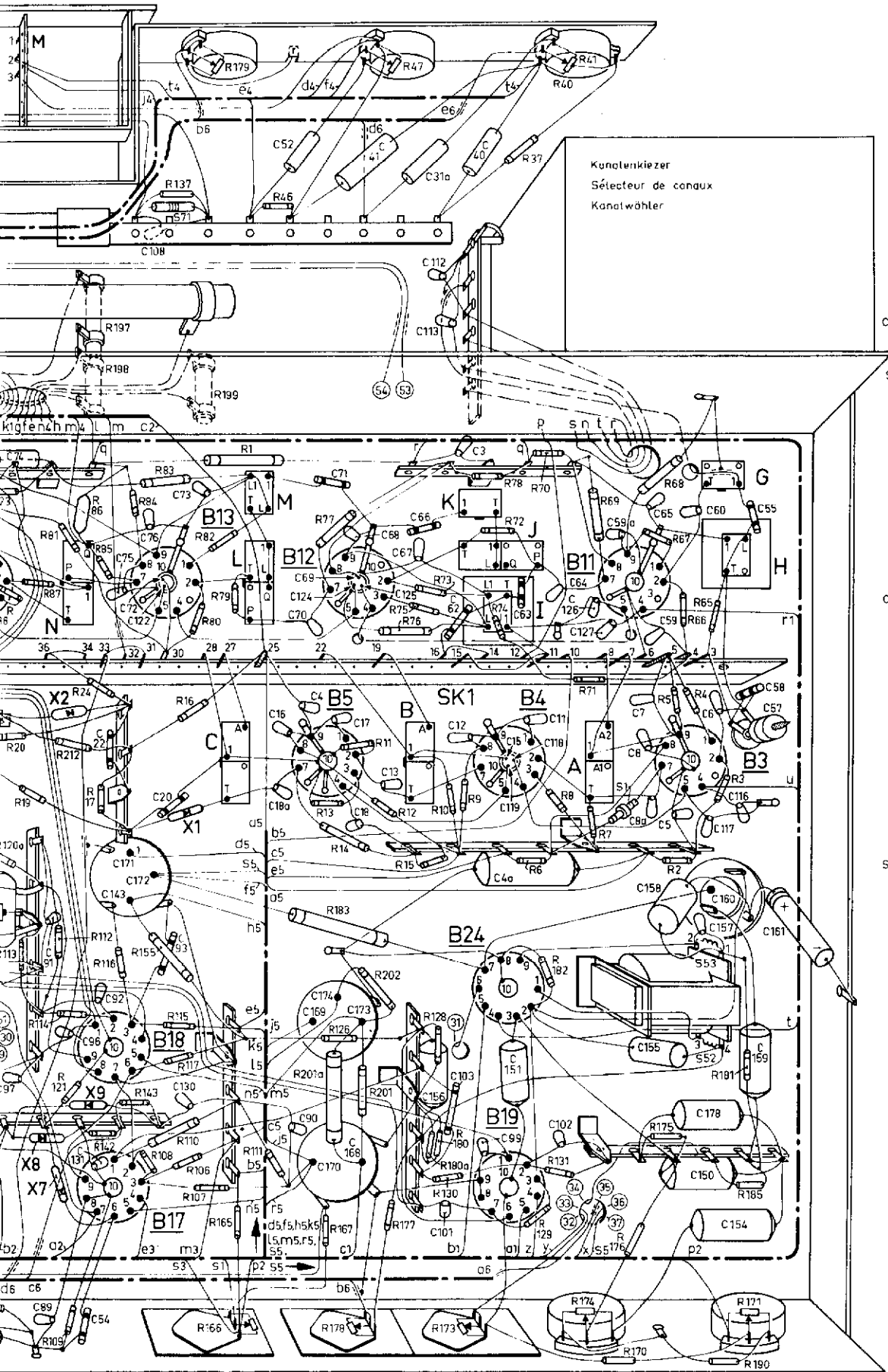


75.	36.D.35.37.32.0.68.	33.	P.	N.	71.	L.	M.	B.	K.	J.	A.	1.	53.52.	G.	H.		
15.29.	148.114.27.	25.	82.	201.80.83.202.78.120.	121.77.104.21.	74.	72.2275.122.76.20.	73.108.	180.16.70.124.69.4.	71.	17.18.68.13.125.66.67.	62.12.3.40.119.15.63.	11.18.	64.126.127.59a.858a.	8259.5.60.61.7.16.	55.58.57.	
95.	146.	147.135.		179.129.176.106.128.	134.86.	85.	133.107.105.97.89.91.	131.96.54.92.143.171.172.93.	130.	52.90.	169.174.170.169.173.41.31a.	156.113.112.	01.103.99.151.4a.	102.	155.158.	157.150.178.	160.154.159.161.
21.	132.25.	23.89.	133.	215.136.196.118.90.92.	119.122.195.120a.	88.87.81.123.24.	20.19.66.18.65.198.97.84.	137.178.16.80.62.199.179.79.46.	77.1374.	1147.75.76.12.	73.10.	9.	74.	78.72.37.70.40.8.71.41.7.69.	68.5.67.66.4.65.	3.	
150.	146.	147.214.		217.99.70.3.96.97.98.95.	101.104.135.144.	120.111.113.146.114.109.	121.21.112.116.142.15.54.3.108.715.117.	110.106.107.166.165.111.	20.10.126.183.167.178.201.202.177.15.	128.130.173.180.180a.	6.129.162.131.	174.176.170.	180.2.175.	181.171.	185.190.		

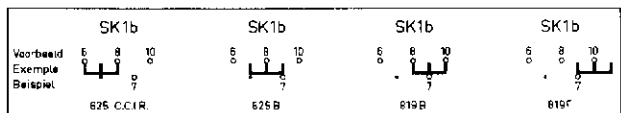
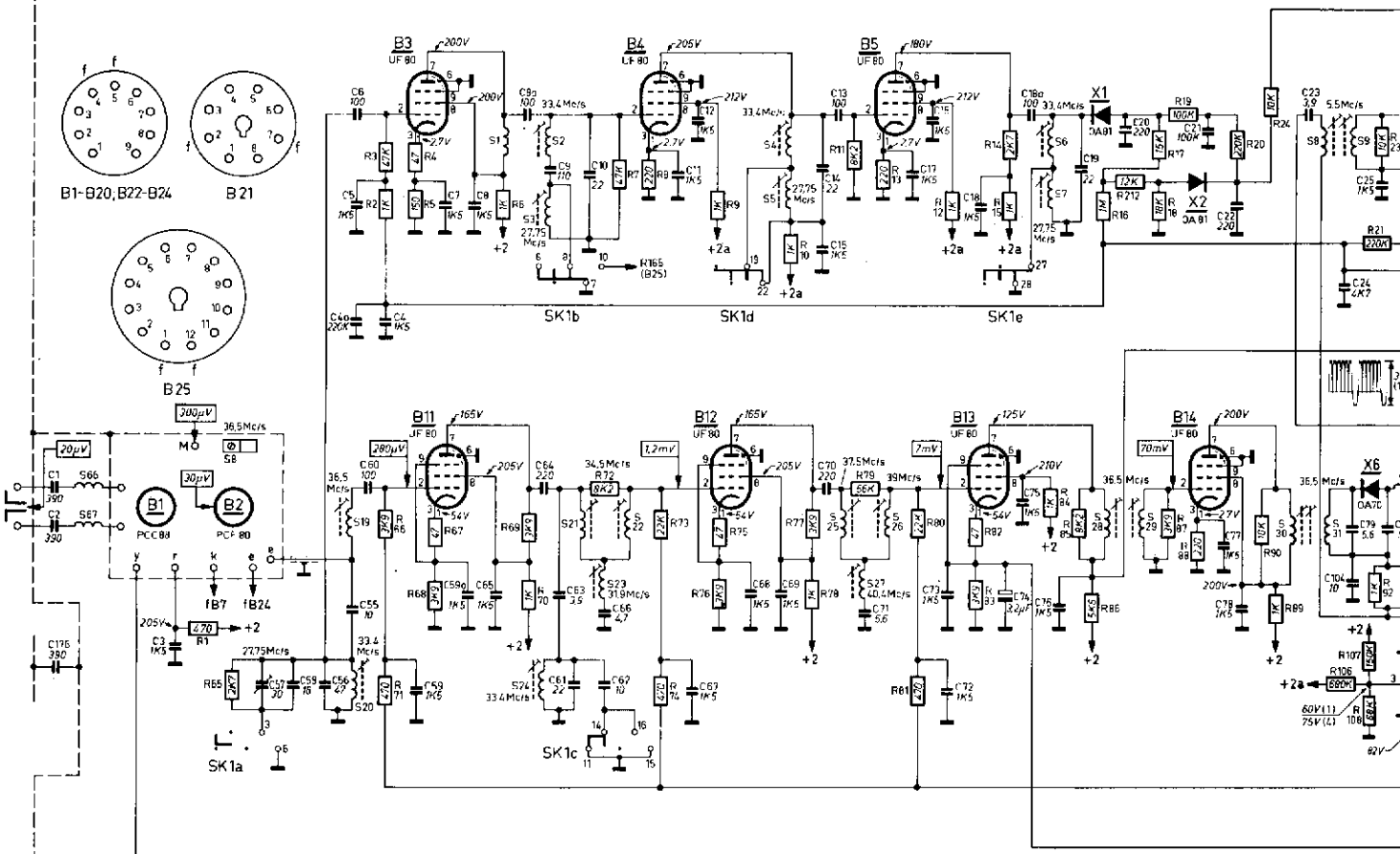


Kanalenkiezer
 Sélecteur de canaux
 Kanalwähler

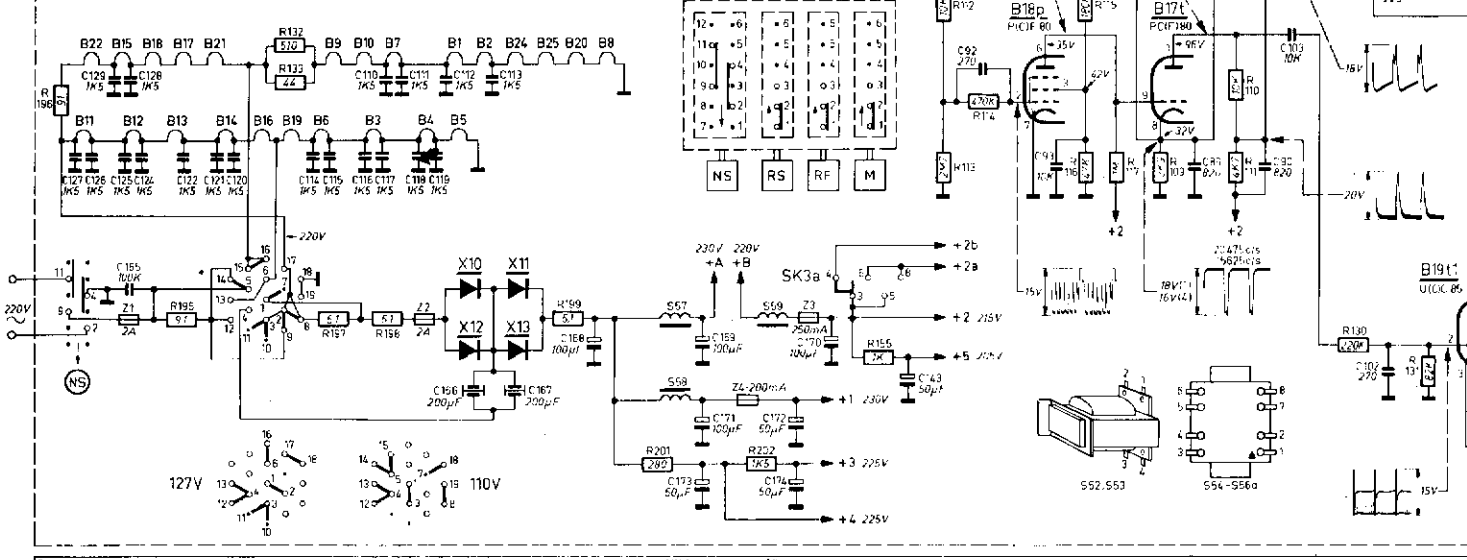
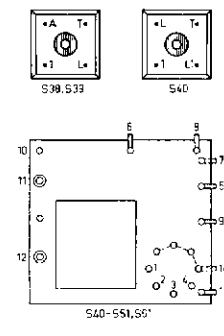
N.	71.	L.	M.	B.	K.	J.	I.	A.	1.	53.52.	G.	H.
71.	74.	72,22,75,122,76,20,73,109.	180,167,124,69,4.	71,17,18,68,13,125,66,67,82,12,3,40,119,15,63,11,118.	64,126,127,59,65,80,87,59,5,60,61,17,116,55,58,57.	105,97,89,91,131,95,54,92,143,171,172,93,130.	52,90,169,174,170,168,173,4,31,156,113,112,101,103,99,151,40,102.	155,158.	157,150,178,160,154,159,161.			
30,86,87,81,123,24,20,19,96,18,95,98,19,184,131,178,3,6,90,82,179,179,94,6.	77,13,14.	11,47,75,76,32,73,10,9.	74.	78,72,37,70,40,8,71,41,7,69.	68,5,67,66,4,65,3.	13,146,114,109,121,21,12,112,116,142,155,43,108,115,117,110,106,107,166,165,111,20,16,126,183,167,178,201,202,177,15,128,130,173,180,180a.	6,129,182,131.	174,176,170,180,2,175.	181,171.	185,190.		

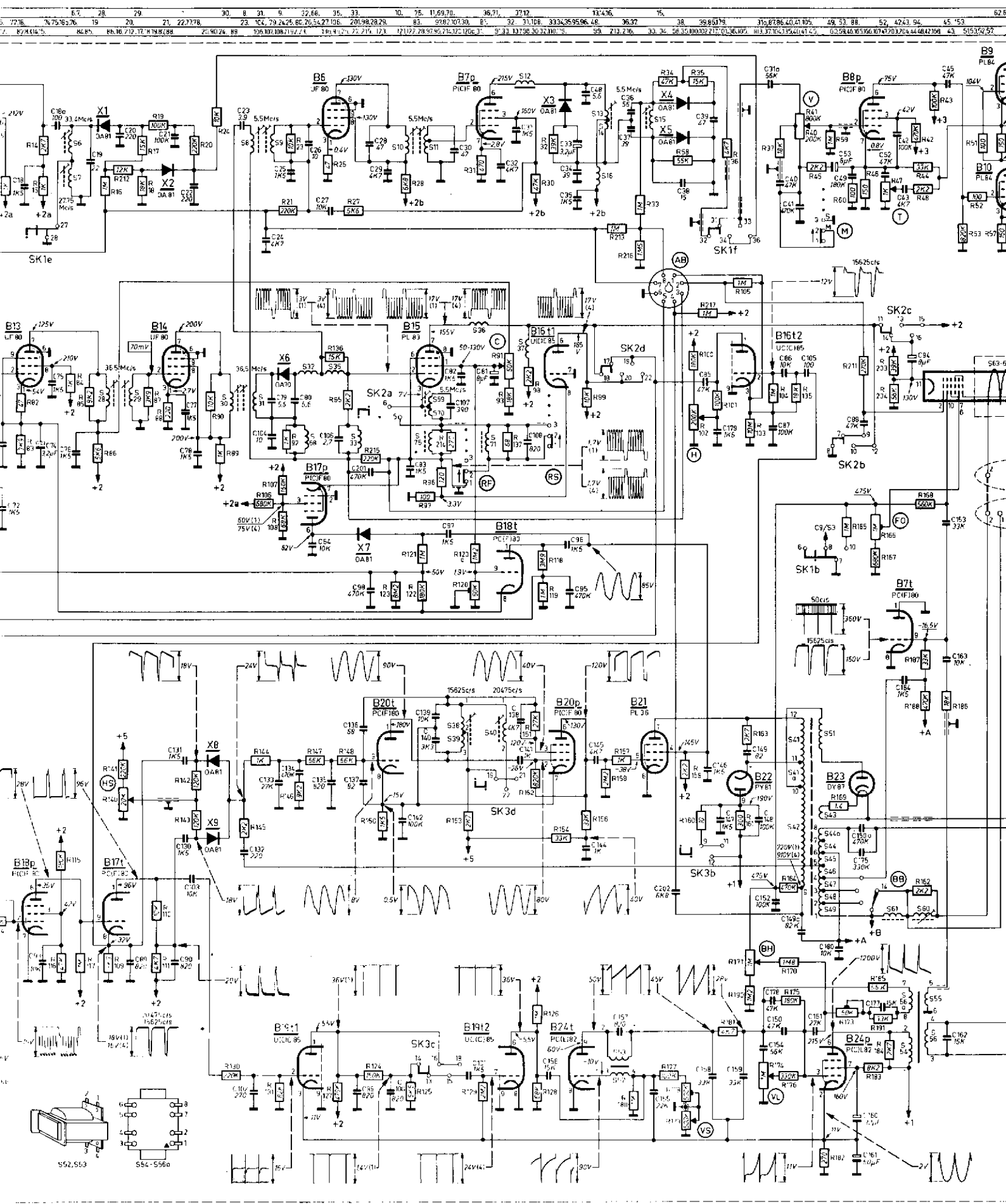


Kanalenkieser
Sélecteur de conaux
Kanalwähler

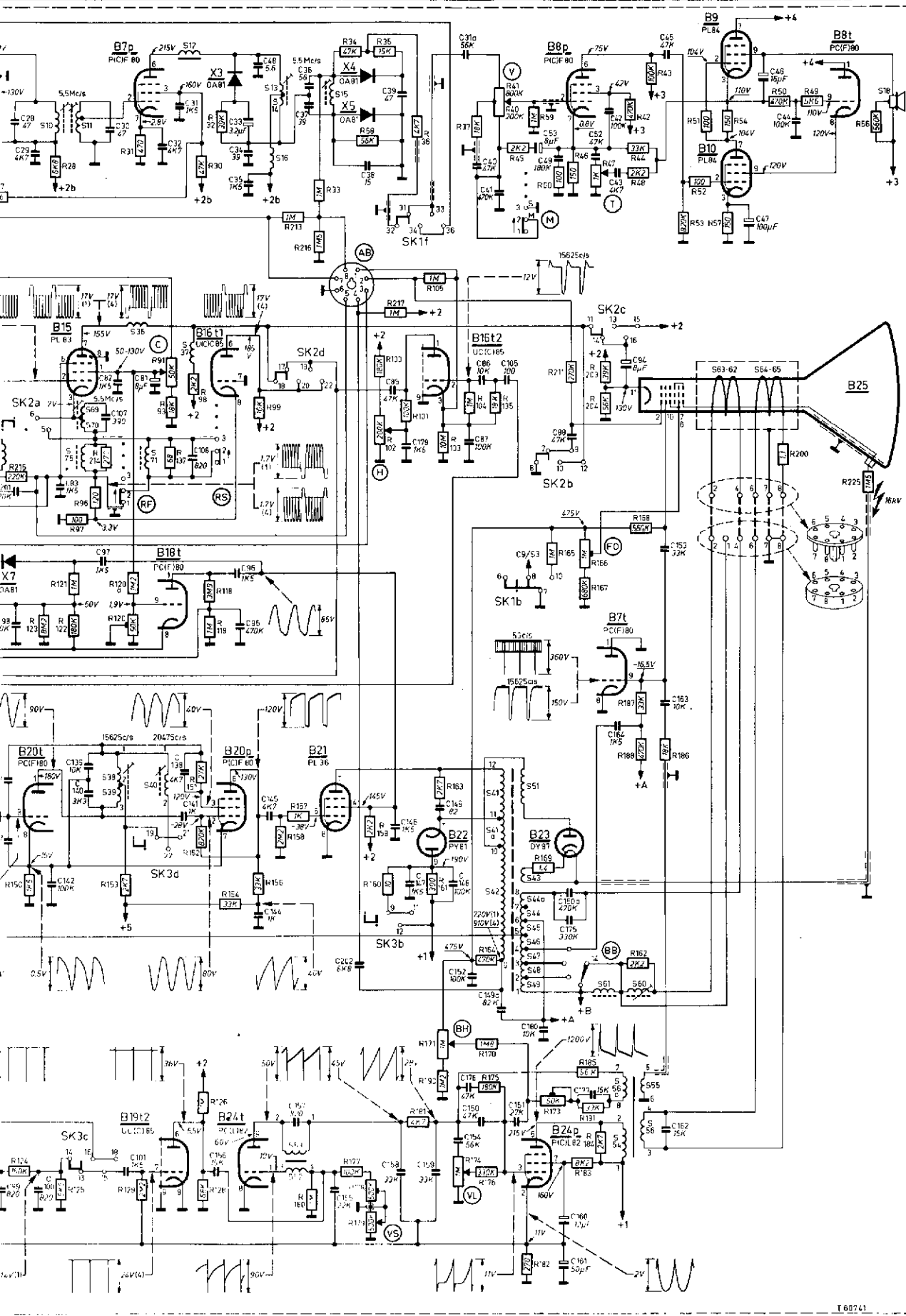


System-Systeme	Lijnen Lignes Zetten	Modulatie-Modulation		Afstand tussen geluid-en beeldstroger Distance entre port son et port image Abstand zwischen Ton- und Bildtrager
		Beeld-Image-Bild	Geluid-Son-Ton	
1 Europees-European-Europaeisch	625	Negatieve-Negative-Negativ	F.M.	5,5 Mc/s
2 Belgisch I - Belge I	625	Positieve-Positive-Positiv	A.M.	5,5 Mc/s
3 Belgisch II - Belge II	819	Positieve-Positive-Positiv	A.M.	5,5 Mc/s
4 Frans-Francais-Franzoesisch	819	Positieve-Positive-Positiv	A.M.	1,5 Mc/s
	SK3b+d	SK2b+c+d-SK3c	SKN-SK3a	SK4a+b+c+d-SK2a





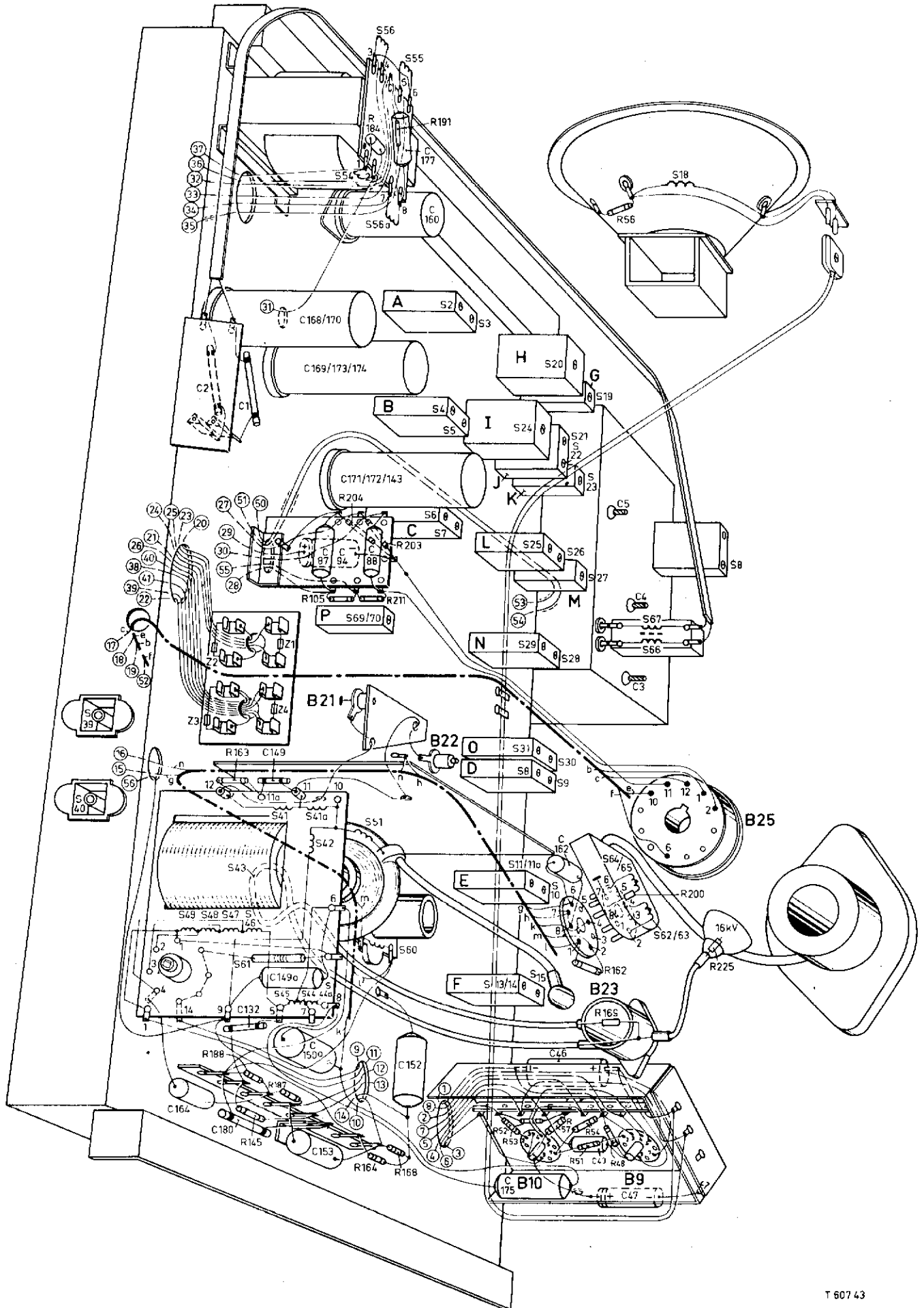
10, 75, 11,69,75, 36,71, 37,12 13,14,16, 15, 38, 39,85,79 310,87,86,40,41,105, 49,53,88, 52, 42,43,94, 45,153 62,83 64,65 18



T 60241

10, 75, 11,69,75, 36,71, 37,12 13,14,16, 15, 38, 39,85,79 310,87,86,40,41,105, 49,53,88, 52, 42,43,94, 45,153 62,83 64,65 18

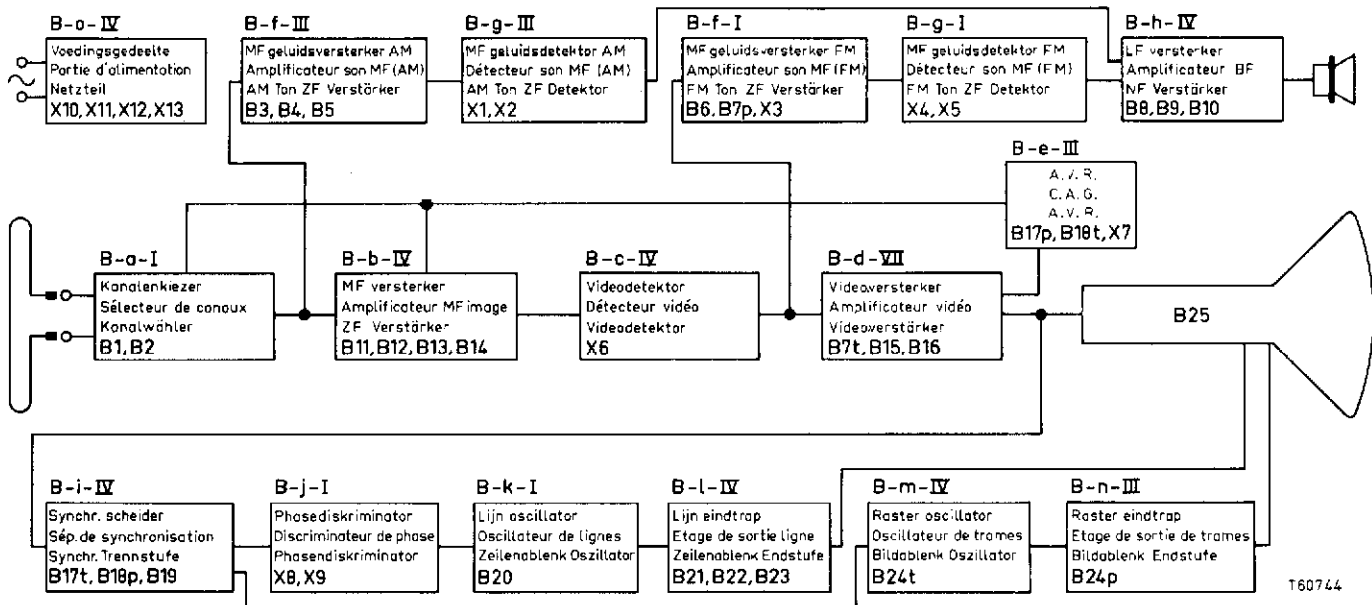
S	40, 39,	49, 48, 27, 43, 51, 46, 41, 45, 44, 41a, 44a, 42,	P	54, 51, 56a, 56, 6A, 60, 55, C, E, F, O, D, N, L, J, K, H,	M, G,	64, 65, 66, 67, 62, 63, 18,
C	164,	2, 180, 1, 137, 149, 149a, 150a, 87, 153, 94, 88,		152, 177, 160,	175,	46, 162, 43, 47,
R	188, 163, 145,	187,	105,	204, 164, 184, 211, 203, 168, 191,	52, 53,	57, 51, 54, 169, 162, 48, 56,
						200, 225,



BLOKSCHEMA

SCHEMA DE FONCTIONNEMENT

BLOKSCHEMA



160744

BELANGRIJK

Bij reparaties aan het chassis moet men er op letten, dat deze geen spanning t.o.v. aarde voert. **Werkzaamheden** met de beeldbuis moeten voorzichtig worden uitgevoerd; het dragen van een veiligheidsbril wordt **dringend** aangeraden.

De in het **principeschema** aangegeven spanningen zijn gemeten met een diodevoltmeter, waarbij het apparaat normaal is ingesteld echter met contrast maximaal en helderheid minimaal. Geen signaal op de antenne. De spanningen waarbij het cijfer 1 staat, zijn gemeten in de stand "625", die waarbij het cijfer 4 staat zijn gemeten in de stand "819F". De overige spanningen zijn alle in de stand "625" gemeten.

Oscillogrammen zijn gemeten met een normaal ingesteld beeld. Daarna de contrastregelaar zodanig instellen tot er op het rooster van de video eindbuis een spanning van 3 V top-top staat.

Oscillogrammen met het cijfer 1 er achter zijn gemeten in de stand "625", die met het cijfer 4 zijn gemeten in de stand "819F". Alle overige oscillogrammen zijn gemeten in de stand "625". **Voorzichtig** met het meten in de lichtjijbasisschakeling in verband met de hoge spanningen die daar optreden.

INSTELLINGEN

- 1. Focusering**
De focusering is al bijna geheel ingesteld; met de potentiometer R166 kan de focusering nog bijgeregeld worden.
- 2. Centreering**
Achter op de deflectie unit ziet men twee beweegbare ovale platen. Met de ene plaat kan men het beeld naar links of naar rechts, met de ander naar boven en beneden laten schuiven.
- 3. Beeldbreedte**
Deze is in stappen instelbaar. Op de lijntransformator ziet men een zwarte knop. Deze knop **erst indrukken** en daarna draaien. De schakelaar heeft 4 standen.
- 4. Rasterfrequentie (R178)**
Zet de knop voor verticale stabiliteit in de middenstand. Voer aan de antenneklemmen een signaal van een zender of beeldgenerator toe. R178 zodanig instellen tot het beeld stilstaat.
- 5. Verticale lineariteit**
Deze wordt normaal ingesteld met R174. De lineariteit van de bovenste 3 cm van het beeld kunnen worden bijgeregeld met R173, echter moet het beeld eerst normaal met R174 zijn ingesteld.

IMPORTANT

Lors de réparations, veillez à ce que le chassis ne soit pas sous tension par rapport à la terre. Utilisez un transformateur de séparation.

Le tube à rayons cathodiques doit être manipulé avec grande prudence. L'emploi de lunettes de protection est **fortement** recommandé. **Les tensions indiquées au schéma de principe** sont mesurées au moyen d'un voltmètre à tubes, contraste au maximum et luminosité au minimum, sans signal à l'antenne. Les tensions marquées (1) sont mesurées dans la position "625" et les tensions marquées (4) dans la position "819F". Toutes les autres tensions sont mesurées dans la position "625".

Les oscillogrammes sont relevés, le récepteur étant réglé pour obtenir une image normale et la commande de contraste étant réglé de façon à avoir une tension de 3 V, c.à.d. à la grille du tube final vidéo.

Les oscillogrammes marqués (1) sont relevés en position "625", ceux marqués (4) en position "819F". Les autres oscillogrammes sont relevés en position "625". **Une grande prudence** est recommandée lors des mesures dans la base de temps "ligne" à cause des tensions élevées.

REGLAGES

- 1. Focalisation**
La focalisation est obtenue de façon statique et ne demande presque pas de réglage. Une retouche peut être faite au moyen de R166.
- 2. Cadrage**
Le bloc de déflexion est muni à l'arrière de deux palettes ovales. L'une permet de déplacer l'image de gauche à droite, l'autre de haut en bas.
- 3. Largeur d'image**
Celle-ci est réglable par plots. Le transformateur de sortie "ligne" est muni d'un bouton noir. **D'abord enfoncer** ce bouton, puis le tourner. Le contrôle de largeur a 4 positions.
- 4. Fréquence de l'oscillateur "trames"**
Tourner le bouton "stabilité verticale" dans sa position médiane. Appliquer aux bornes d'antenne un signal d'un émetteur ou générateur de télévision. Ajuster R178 pour un image stabil.
- 5. Linéarité verticale**
La linéarité verticale est ajustée avec R174. La linéarité des trois centimètres supérieure de l'image peut être ajustée avec R173, mais **prémièrement** l'image doit être ajusté normalement avec R174.

WICHTIG

Das Chassis darf bei Reparaturarbeiten keine Spannung führen. **Arbeiten an der Bildröhre** sind vorsichtig ausführen.

Das Tragen einer Schutzbrille wird **dringend** empfohlen. Die im Schaltbild angegebene Spannungen sind mit einem Diodevoltmeter gemessen, wobei der Apparat normal eingestellt ist, Kontrast jedoch auf Maximum und Helligkeit auf Minimum. Kein Signal an der Antenne. Die Spannungen mit der Bezifferung 1 sind in Stellung "625" gemessen, die mit der Bezifferung 4 in Stellung "819F". Alle übrigen Spannungen gelten für die Stellung "625". Die Oscillogramme sind bei normal eingestelltem Bild aufgenommen. Kontrastregler dann so einstellen, dass am Gitter der Bildröhre eine Spannung von 3 V Spitze-Spitze liegt. Die Oscillogramme mit nachgestellter 1 sind jedoch in Stellung "625" gemessen, die mit nachgestellter 4 in Stellung "819F". Alle übrigen Oscillogramme sind in Stellung "625" aufgenommen. **Bei Messungen in der Zeilenablenk-Schaltung** ist, wegen der hohen Spannungen, die dort auftreten. Vorsicht geboten.

EINSTELLUNGEN

- 1. Fokussierung**
Die Fokussierung ist ungefähr eingestellt. Nachregelung kann mit Potentiometer R166 geschehen.
- 2. Zentrierung**
Hinten auf der Ablenkeinheit sind zwei bewegliche ovale Scheiben zu sehen. Mit der einen kann das Bild nach rechts und links, mit der anderen nach oben und unten verschoben werden.
- 3. Bildbreite**
Sie ist in Stufen einstellbar. Der Zeilentransformator trägt dazu einen schwarzen Knopf, der **erst eingedrückt** und dann gedreht werden muss. Der Schalter hat 4 Stellungen.
- 4. Rasterfrequenz**
Knopf für Vertikalstabilität in Mittelstellung bringen. Signal eines senders oder Bildmustergenerator an die Antennenbuchsen legen. R178 so einstellen, dass das Bild stillsteht.
- 5. Vertikallinearität**
Sie wird normal mit R174 eingestellt. Die Linearität der oberen 3 cm des Bildes kann mit R173 nachgeregelt werden. Dazu muss aber das Bild erst mit R174 normal eingestellt sein.

TRIMMEN

GELUID M.F. F.M. GEDEELTE

Buisvoltmeter (bereik -3V) over C38 aansluiten. Negatieve spanning van ca. 4 Volt over C24 aansluiten (+ aan chassis). Ongemoduleerd H.F. signaal van 5,5 MHz aan S35/R95 toevoeren. Systeemschakelaar op stand "625". Regel S15, S14, S10, S9 en S8 af op maximum uitslag van de meter. Ongemoduleerd signaal van 5,5 MHz aan X6/C80 toevoeren.

Demp (1500 Ω + 1500 pF) (in serie)	Trim	Uitslag meter	Meter aansluiten over/aan
S10	S11	max.	C38
S11	S10		
C23/S32	S9		
S9	S8		
	S15	nul	R36/SK1F

CONTROLE VAN DE DOORLAATKROMME

Oscillograaf op R36/SK1F aansluiten. H.F. signaal van 5,5 MHz (400 kHz zwaai; 50 Hz) aan S32/S35.

A.M. GEDEELTE

Signaal van 33,4 MHz (30% AM gemoduleerd) toevoeren aan het meetpunt "M" van de kanalenkiezer. Buisvoltmeter (bereik 3 V~) aansluiten tussen R24/SK1F en chassis. Systeemschakelaar op stand "625B". Negatieve spanning van ca. 3 V over C4 aansluiten (+ aan chassis). Kanalenkiezer op een leeg kanaal of tussen twee kanalen in zetten. Trim S6, S4 en S2 op minimum uitslag van de meter. Systeemschakelaar op "819F" signaalfrequentie 27,75 MHz.

BEELD M.F.

Spanningsbron van ca. 3 Volt over R122 aansluiten (-aan R121/R122). 2B4 en 6B18 met chassis verbinden. Kanalenkiezer op een leeg kanaal of tussen twee kanalen in zetten. Een filter van 5600 Ω en 1500 pF tussen S36/SK2d en chassis aanbrengen (condensator aan chassis). Sluit de buisvoltmeter (bereik 3 V~) aan over de condensator van 1500 pF. Een AM gemoduleerd signaal aan het meetpunt van de kanalenkiezer toevoeren. Systeemschakelaar op stand "625".

Demp 1000 Ω + 1500 pF	Frequentie	Trim	Meter uitslag
S30	36,5 MHz	S31	Max.
S11		S30	
S28		S29	
S29		S28	
	40,4 MHz	S27	Min.
S25	39 MHz	S26	Max.
S26		S25	
	31,9 MHz	S23	Min.
S21	34,5 MHz	S22	Max.
S22		S21	
	40,4 MHz	S27	Min.
	31,9 MHz	S23	
	33,4 MHz	S20	
Kern S8 kanalenkiezer uitdraaien	36,5 MHz	S19	Max.
	33,4 MHz	S20	Min.
	36,5 MHz	S8 kanalenkiezer	Max.
Systeemschakelaar op "625B".			
	33,4 MHz	S24	Min.

CONTROLE VAN DE DOORLAATKROMME

Negatieve spanning van 3 V over R122 aansluiten. (- aan R121/R122). Oscillograaf aansluiten tussen 2 en 3B15. H.F. signaal van 36 MHz (zwaai 10 MHz; 50 Hz) aan meetpunt "M". Fig.1 geeft de doorlaatkromme voor "625", fig.2 voor "625B" en "819B", fig. 3 voor 819F.

SPERKRING VOOR DE 5,5 Mc/s. (S69, S70)

Verbinding tussen S9 en 2B8 losmaken. 7B15 via 1500 pF met 2B6 verbinden. Buisvoltmeter (bereik -3 V) over C24 aansluiten. Ongemoduleerd signaal van 5,5 Mc/s (50 -100 mV) aan S32/X6 leggen. S34 trimmen op minimale uitslag.

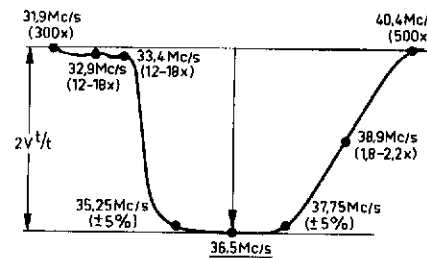
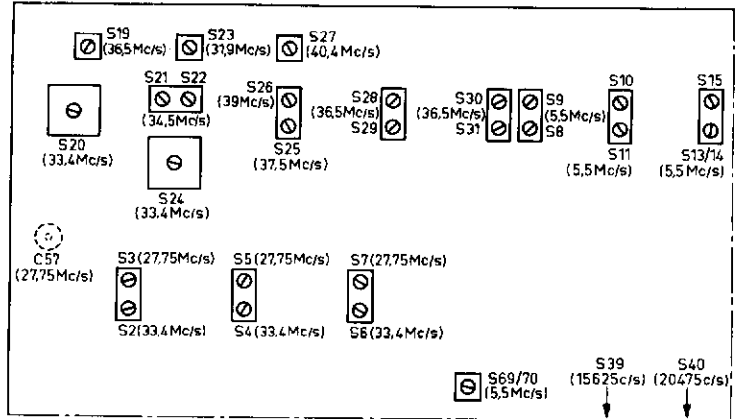
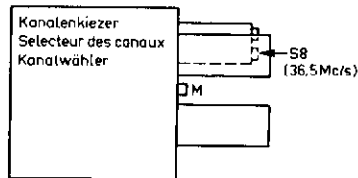


Fig. 1

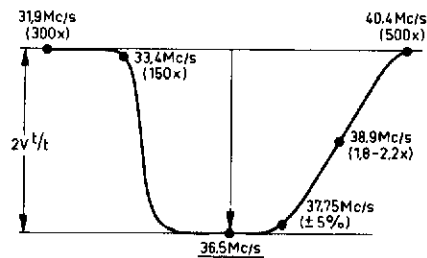


Fig. 2

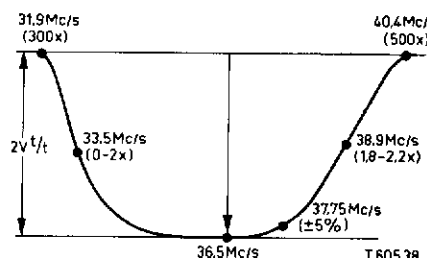
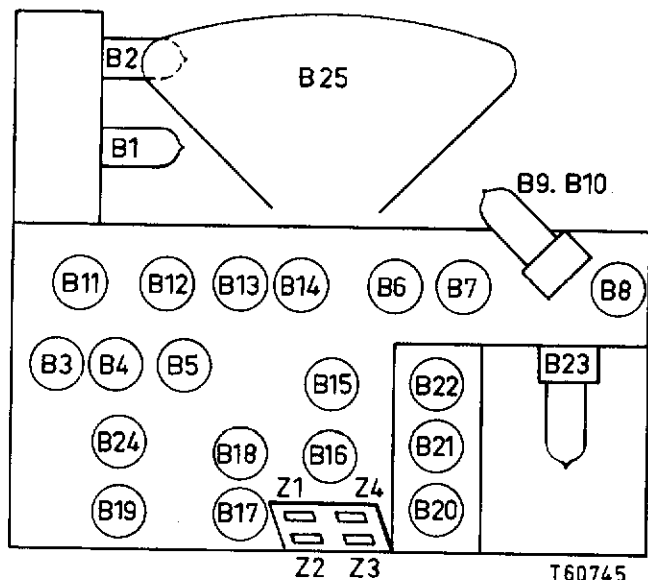


Fig. 3



ALIGNEMENT

M.F. Son Section F.M.

Brancher un voltmètre à tube (gamme -3 V) aux bornes de C38. Appliquer une tension négative d'environ 4 V aux bornes de C24 (+ à la masse). Appliquer un signal non modulé d'une fréquence de 5,5 Mc/s à S35/R95. Commutateur de systèmes sur "625". Régler S15-S14-S11-S10-S9 et S8 pour une déviation maximum du voltmètre. Appliquer un signal non modulé d'une fréquence de 5,5 Mc/s à X6/C80.

Amortir (1500 Ω et 1500 pF en série)	Régler	Déviati-on du voltmètre	Voltmètre branché sur
S10	S11	max.	C38
S11	S10		
C23/S32	S9		
S9	S8		
	S15	zéro	R36(SK1F)

Contrôle de la courbe de réponse :

Brancher un oscillographe aux bornes de R36/SK1F. Appliquer à S32/S35 un signal de 5,5 Mc/s (modulation 50 c/s; excursion de fréquence 400 kc/s)

SECTION A.M.

Appliquer au point "M" du sélecteur un signal de 33,4 Mc/s modulé en amplitude à 30%. Brancher un voltmètre à tubes (gamme 3 V-) entre R24/SK1F et la masse. Commutateur de systèmes sur "625B". Appliquer une tension négative d'environ 3 V aux bornes de C4 (+ à la masse). Mettre le sélecteur dans la position 13 ou entre deux canaux. Régler S6, S4 et S2 pour la déviation maximum du voltmètre. Commutateur de systèmes sur "819F" - Signal à 27,75 Mc/s. Régler S7, S5, S3 et C57 pour la déviation maximum du voltmètre.

M.F. VISION

Appliquer une tension d'environ 3 V aux bornes de R122 (- au point R121/R122). Mettre à la masse 2B4 et 6B18. Mettre le sélecteur dans la position 13 ou entre deux canaux. Brancher un filtre, composé de 5600 Ω et 1500 pF en série entre S36/SK2d et la masse (condensateur du côté de la masse). Bran-cher un voltmètre à tubes (gamme 3 V-) aux bornes du condensateur de 1500 pF. Appliquer un signal modulé en amplitude à 30% au point de mesure (M) du sélecteur de canaux. Commutateur de systèmes sur "625".

Amortir 1000 Ω + 1500 pF	Fréquence	Régler	Déviati-on du voltmètre
S30	36,5 Mc/s	S31	max.
S31		S30	
S28		S29	
S29		S28	
	40,4 Mc/s	S27	min.
S25	39 Mc/s	S26	max.
S26	37,5 Mc/s	S25	
	31,9 Mc/s	S23	min.
S21	34,5 Mc/s	S22	max.
S22		S21	
	40,4 Mc/s	S27	min.
	31,9 Mc/s	S23	
	33,4 Mc/s	S20	
Dévisser le noyau de S8 (sélecteur)	36,5 Mc/s	S19	max.
	33,4 Mc/s	S20	min.
S19	36,5 Mc/s	S8 (sélecteur)	max.
Commutateur de système sur "625B".			
	33,4 Mc/s	S24	min.

CONTRÔLE DE LA COURBE DE RÉPONSE

Tension négative de 3 V aux bornes de R122 (- à la jonction R121/R122). Bran-cher l'oscillographe entre 2 et 3 de B15. Appliquer au point "M" un signal wobblé de 36 Mc/s (excursion de fréquence 10 Mc/s; 50 c/s). La fig. 1 représente la courbe de réponse en position "625". La fig. 2 représente la courbe de réponse en position "625B" et "819B". La fig. 3 représente la courbe de réponse en position "819F".

CIRCUIT BOUCHON SON M.F. (S69, S70)

Dégager la connexion entre S9 et 236. Relier 7B15 à travers 1500 pF avec 2B6. Relier le voltmètre à diode (gamme -3 V) sur C24. Appliquer un signal H.F. non modulé (50 à 100 mV) de 5,5 Mc/s à X6/S33. Régler S34 à déviation minimum de l'instrument.

ABGLEICHEN

Ton Z.F. F.M. Teil

Röhrenvoltmeter (Bereich -3 V) an C38 anschliessen. Negative Spannung von etwa 4 V an C24 legen (Plus an Chassis). Unmoduliertes H.F. Signal von 5,5 MHz an S35/R95. Normenschalter auf "625". S15, S14, S10, S9 und S8 auf grössten Ausschlag des Instruments abgleichen. Unmoduliertes Signal von 5,5 MHz an X6/C80 legen.

Dämpfen (1500 Ω + 1500 pF in Serie)	Trimmen	Ausschlag	Instrument an
S10	S11	Max.	C38
S11	S10		
C23/S32	S9		
S9	S8		
	S15	Null.	R36/SK1F

KONTROLLE DER DURCHLASSKURVE

Oszillograph an R36/SK1F anschliessen. H.F. - Signal von 5,5 MHz (Hub 400 kHz, 50 Hz) an S32/S35 legen.

A.M. TEIL

Signal von 33,4 MHz (30% amplitudenmoduliert) an den Messpunkt "M" des Kanalwählers legen. Röhrenvoltmeter (Bereich 3 V-) zwischen R24/SK1F und Chassis schalten. Normenschalter auf "625B". Negative Spannung von etwa 3 V an C4 legen (Plus an Chassis). Kanalwähler auf einen freien Kanal oder zwischen zwei Kanäle stellen. S6, S4 und S2 auf grössten Ausschlag des Instruments abgleichen. Normenschalter auf "819F". Signalfrequenz 27,75 MHz. S7, S5, S3 und C57 auf grössten Instrumentenausschlag abgleichen.

BILD - Z.F.

Spannungsquelle mit etwa 3 V an R122 anschliessen (Minus an R121/R122). 2B4 und 6B18 mit Chassis verbinden, Kanalwähler auf einen freien Kanal oder zwischen zwei Kanäle stellen. Ein Filter von 5600 Ω und 1500 pF zwischen S36/SK2d und Chassis schalten (Kondensator an Chassis) und Röhrenvoltmeter (Bereich 3 V-) an den Kondensator von 1500 pF legen. Amplituden-moduliertes Signal dem Messpunkt des Kanalwählers zuführen. Normenschalter auf "625B".

Dämpfen (1000 Ω + 1500 pF)	Frequenz	Trimmen	Instrumenten-ausschlag
S30	36,5 MHz	S31	Max.
S31		S30	
S28		S29	
S29		S28	
	40,4 MHz	S27	Min.
S25	39 MHz	S26	Max.
S26	37,5 MHz	S25	
	31,9 MHz	S23	Min.
S21	34,5 MHz	S22	Max.
S22		S21	
	40,4 MHz	S27	Min.
	31,9 MHz	S23	
	33,4 MHz	S20	
Kern S8 des Kanalwählers herausdrehen	36,5 MHz	S19	Max.
	33,4 MHz	S20	Min.
S19	36,5 MHz	S8 Kanalwähler	Max.
Normenschalter auf "625B".			
	33,4 MHz	S24	Min.

KONTROLLE DER DURCHLASSKURVE

Negative Spannung von 3 V an R122 legen (Minus an R121/R122). Oszillograph zwischen 2 und 3B15 anschliessen. H.F. Signal von 36 MHz (Hub 10 MHz, Frequenz 50 Hz) an Messpunkt "M" legen. Abb. 1 gibt die Durchlasskurve für "625", Abb. 2 für "625B" und "819B", und Abb. 3 für "819F".

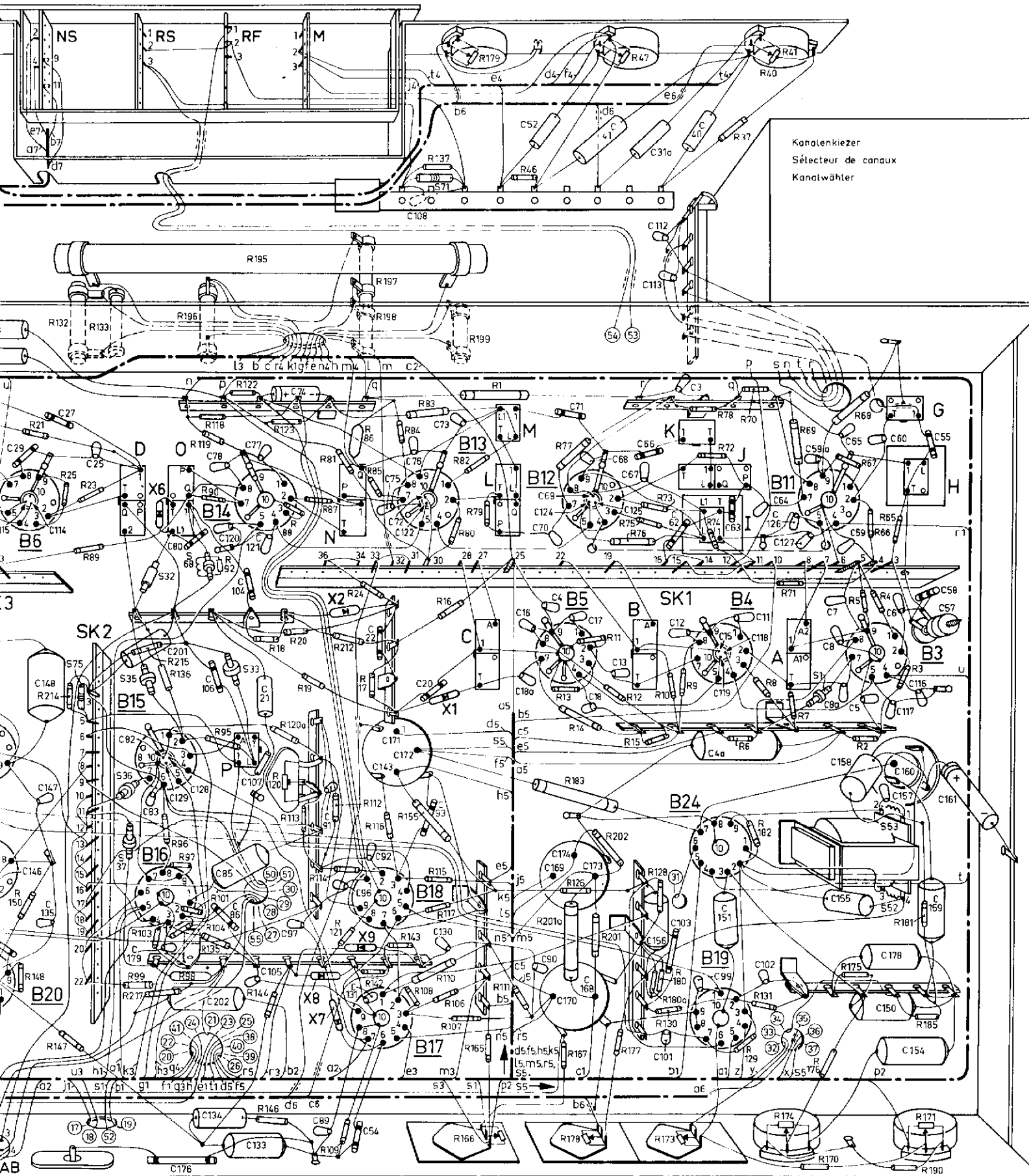
SPERKREIS FÜR 5,5 KHZ (S69, S70)

Verbindung zwischen S9 und 236 lösen. 7B15 via 1500 pF mit 2B6 verbinden. Röhren-voltmeter (Bereich -3 V) an C24 legen. Unmoduliertes Signal von 5,5 MHz (50 - 100 mV) an S32/X6 legen. S34 abgleichen auf minimum Ausschlag.

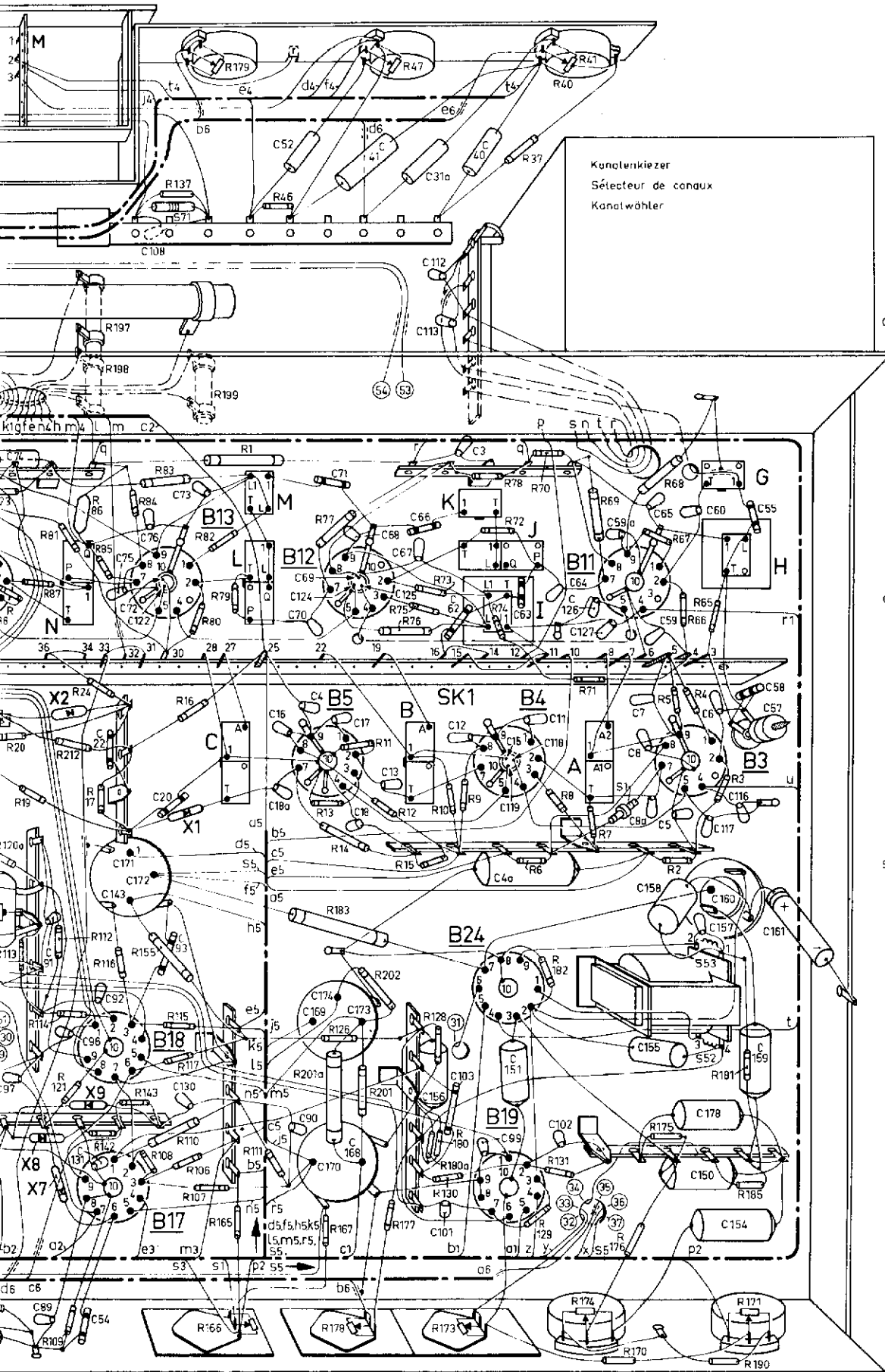
Van alle condensatoren en weerstanden is de waarde in het prinsipschema aangegeven. In de stuklijst zijn alleen de niet gestandaardiseerde onderdelen vermeld. Voor de niet vermelde onderdelen, zie de Service Onderdelen Catalogus.			La valeur de tous les condensateurs et résistances a été indiquée dans le schéma de principe. Seules les pièces non-standardisées ont été mentionnées dans la liste de pièces. Pour les pièces non-mentionnées, voir le catalogue de pièces de réchange.			Von allen Kondensatoren und Widerstände ist der Wert im Prinzipschaltbild angegeben. In der Stückliste sind nur die nicht standardisierten Einzelteile erwähnt. Für die nicht erwähnten Einzelteile, siehe den Ersatzteil-Katalog.			
S1	A3 114 59	S30		C46	16	µF	AC 512 7/16	B1	PCC88
S2		S31	A3 128 09	C139	10000	pF	905/10K	B2	PCF80
S3		C79		C140	3300	pF	905/3K3	B3	UF 80
C9	A3 128 14	S32	A3 119 99	C143	50	µF)		B4	UF 60
C10		S33	A3 802 56	C171	100	µF)	913/L100+50+50	B5	UF 80
S4		S69		C172	50	µF)		B6	UF 80
S5	A3 128 15	S70	A3 128 64	C160	32	µF	AC 530B/32	B7	PCF80
C14		S35	A1 000 81	C165	0.1	µF	906/V100K	B8	PCF80
S6		S36	A3 112 25	C166	200	µF	AC 5953/200	B9	PL 84
S7	A3 128 16	S37	A3 117 76	C167	200	µF	AC 5953/200	B10	PL 84
C19		S38		C168	100	µF)	913/L100+100		
S8		S39	A3 119 05	C170	100	µF)		B11	UF 80
S9		S40	A3 802 47	C169	100	µF)		B12	UF 80
C23	A3 127 46			C173	50	µF)	913/L100+50+50	B13	UF 80
C26		S41-S51		C174	50	µF)		B14	UF 80
S10		S61		R28	6.8	kΩ	48 767 05/6K8	B15	PL 83
S11		C149	A3 790 81	R40	200	kΩ)	916/ CL 200K*800 K	B16	UCC85
S17a	A3 128 18	C149a		R41	800	kΩ)		B17	PCF80
C28		R163		R91	50	kΩ	916/ GE 50 kΩ	B18	PCF80
C30		S51	A3 802 60	R171	1	MΩ	916/GE1M	B19	UCC85
S12	A3 802 15	S52		R47	1	kΩ	916/ GE 1 kΩ	B20	PCF80
S13		S53	A3 166 90	R102	200	kΩ	916/ GE 200 kΩ		
S14	A3 127 22	S54		R86	5.6	kΩ	48 767 05/5K6	B21	PL 36
S15		S55		R98	2.2	kΩ	48 767 05/2K2	B22	PY 81
S16	A3 112 26	S56	A3 166 96	R120	50	kΩ	B8 315 OOP/50K	B23	DY 87
S19	A3 128 05	S56a		R132	510	Ω	B8 300 32B/510E	B24	PCL82
S20		S57	A3 166 41	R133	44	Ω	49 379 53		
C56	A3 128 10	S58	A3 166 41	R140	20	kΩ	916/ GE 200 kΩ	X10	AA 250 Y 300
S21		S59	A3 166 41	R179	500	kΩ	916/ GE 500 kΩ	X11	AA 250 Y 300
S22	A3 128 06	S60	A3 802 59	R159	2.2	kΩ	48 767 05/3K9	X12	AA 250 Y 300
S23	A3 128 12	S62 R200		R161	220	Ω	48 768 05/300E	X13	
S24	A3 128 11	S63		R166	1	MΩ	B8 315 OOP/1M		
C61		S64	A3 790 92	R173	50	kΩ	B8 315 OOP/50K		
S25	A3 128 07	S65		R178	500	kΩ	B8 315 OOP/500K		
S26		S66		R183 par.	8.2	kΩ	(900/48K		
S27	A3 128 13	S67	A3 117 48	R184	2.7	kΩ	(900/15K	Z1	974/2000
S28		S68	A3 119 06	R195	9.1	Ω	VD 9011	Z2	974/2000
S29	A3 128 08	R92		R196	91	Ω	48 807 10/9E	Z3	974/250
		S71	A3 802 15	R197	5.1	Ω	B8 300 31E/5E1	Z4	974/V200
		S75	A3 802 15	R198	5.1	Ω	B8 300 31B/5E1		
				R199	5.1	Ω	B8 300 31B/5E1		
				R174	1	MΩ	916/GE1M		

Ionenvalmagneet	A3 365 05	Aimant du piège à ions	A3 365 05	Ionenfallennagnet	
Antennestecker	97B/S2x12	Fiche d'antenne	97B/S2x12	Antennenstecker	
Antenneplaat	979/2x12	Plaque de connexion (antenne)	979/2x12	Antennenplatte	
Antennekabel	R210KM/04AA	Câble d'antenne	R210KZ/04AA	Antennenkabel	
Kanalenkiezer	A3 790 51	Sélecteur de canaux	A3 790 51	Kanalkwähler	
Afgeschermd h.sp. kabel met aansluitdop	A3 582 66	Câble de haute tension blindé avec capôt de connexion	A3 582 66	Hochspannungskabel mit Anschlusskappe	
H.sp. kabel voor gloeidraadwikkeling B23	R368KA/01AAO	Câble pour filament diode T.H.T.	R368KA/01AAO	Heizwicklung für H.Sp.Diode	
Aansluitplaat voor spanningscarrouzels	A3 228 98	Plaque de base pour carrousel de tension	A3 228 98	Anschlussplatte für Spannungskarussell.	
Knop voor spanningscarrousel	A3 229 34	Bouton pour carrousel de tension	A3 229 34	Knopf für Spannungskarussell.	
Philite strip voor afdekking bedieningsknoppen	A3 761 01	Bande de philite pour couvrir les boutons de commande	A3 761 01	Philite Streifen (Abdeckung Bedienungsköpfe)	
Knop voorzijde apparaat	P4 485 59/17	Bouton front de l'appareil	P4 485 59/17	Knopf Vorderseite des Apparates	
Knop achterzijde apparaat	P4 485 35	Bouton arrière de l'app.	P4 485 35	Knopf Rückseite des Apparates	
Knop voor systeemachakelaar	P4 480 04/801	Bouton commutateur de systèmes	P4 480 04/801	Knopf Normenschalter	
Indicatieplaatje voor de systemen	A3 632 35	Plaque indicatrice des systèmes	A3 632 35	Systemskala	
Drukknoppen-unit	A3 790 34	Unité de bouton poussoir	A3 790 34	Drucktasteneinheit	
Plastic kap op knop kanaalschakelaar	A3 771 64	Capôt en matière plastique sur le bouton comm.de canaux	A3 771 64	Kunststoffkappe auf Knopf des Kanalschalters	
Sierschroef op knop	A3 713 21	Vis décorative pour le bouton commutateur de canaux	A3 713 21	Zierschraube auf Kanalschalterknopf	
Strip met kanaalnummers	A3 608 93	Bande avec numéro de canaux	A3 608 93	Streifen mit Kanalnummern	
Steker voor luidsprekeransoer	7H 700 24	Fiche de haut-parleur	7H 700 24	Lautsprecherstecker	
Buishouder voor H.sp. diode	P5 170 02/36	Support de tube pour T.H.T. diode	P5 170 02/36	Röhrenfassung für H.Sp. Diode	
Bus om houder voor afstandbediening	P5 230 09/159	Boîte autour de fiches pour la commande de distance	P5 230 09/159	Gehäuse um Buchse für Abstandsbedienung	
17TX220A		17TX220A		17TX220A	
Masker	A3 373 66	Masque	A3 373 66	Maske	
Glasplaat	A3 743 22	Plaque de verre	A3 743 22	Glasplatte	
Luidsprekerraam	P5 350 24/159	Grille pour haut-parleur	P5 350 24/159	Lautsprechergitter	
Knop kanaalschakelaar	P4 485 58/19	Bouton, commutateur de canaux	P4 485 58/19	Knopf, Kanalschalter	
Knop fijnregeling	P4 485 57/19	Bouton, réglage fin	P4 485 57/19	Knopf, Feinreglung	
21TX220A		21TX220A		21TX220A	
Masker	A3 373 83	Maske	A3 373 83	Maske	
Glasplaat	A3 734 77	Plaque de verre	A3 734 77	Glasplatte	
Luidsprekerraam	P5 350 25/159	Grille pour haut-parleur	P5 350 25/159	Lautsprechergitter	
Knop kanaalschakelaar	P4 480 05/801	Bouton, commutateur de canaux	P4 480 05/801	Knopf, Kanalschalter	
Knop fijnregeling	P4 480 06/801	Bouton, réglage fin	P4 480 06/801	Knopf, Feinreglung	
Kap op achterwand Kl.C HA	A3 738 95	Capôt sur panneau arrière	A3 738 95	Kappe Rückwand	

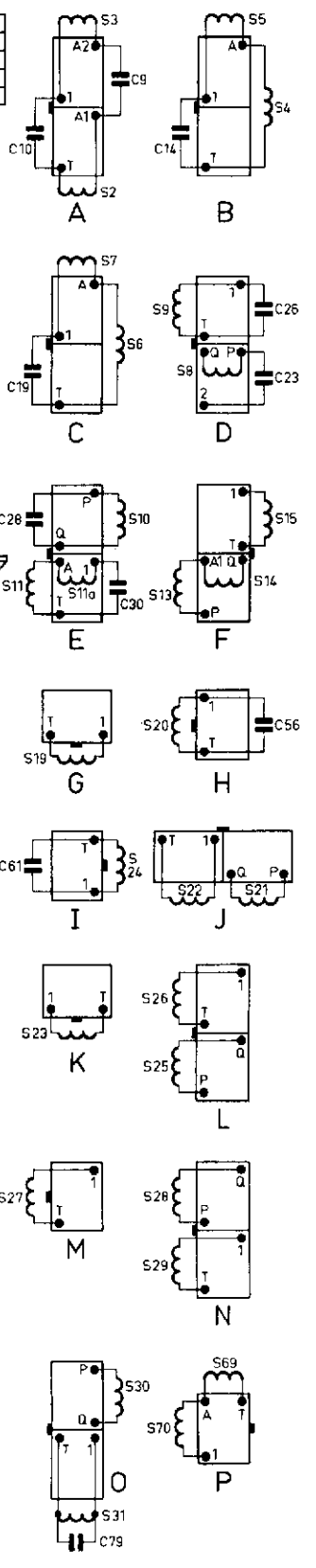
75.	36.D.35.37.32.0.68.	33.	P.	N.	71.	L.	M.	B.	K.	J.	A.	1.	53.52.	G. H.
15. 29.	148.114.27.	25.	82.	201.80.83.202.78.120.	121.77.104.21.	74.	72.2275.122.76.20.	73.108.	180.16.70.124.69.4.	71.	17.18.68.13.125.66.67.	62.12.3.40.119.15.63.	11.18.	64.126.127.59a.858a.8259.5.60.61.71.6.
95.	146.	147.135.		179.129.176.106.128.	134.86.	85.	133.107.105.97.89.91.	131.96.54.92.143.171.172.93.	130.	52.90.169.174.170.169.173.41.31a.156.113.112.	01.103.99.151.4a.	102.	155.158.	157.150.178.160.154.159.161.
	21.	132.25.	23.89.	133.	215.136.196.118.90.92.	119.122.195.120a.	88.87.81.123.24.20.19.66.18.65.198.97.84.	137.178.16.60.62.199.179.79.46.	77.1374.	1147.75.76.12.	73.10.	9.	74.	78.72.37.70.40.8.71.41.7.69.
	150.	148.	147.214.		217.99.70.3.96.97.98.95.101.104.135.144.	120.111.113.146.114.109.121.21.112.116.142.15.54.3.108.115.117.110.106.107.166.165.111.20.10.126.183.167.178.201.202.177.15.	128.130.173.180.180a.	6.129.162.131.	174.	176.	170.	180.	2.175.	181.171.
														185.190.

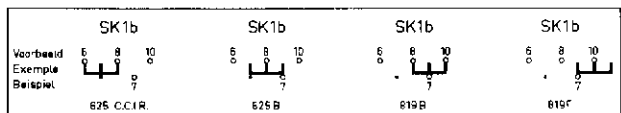
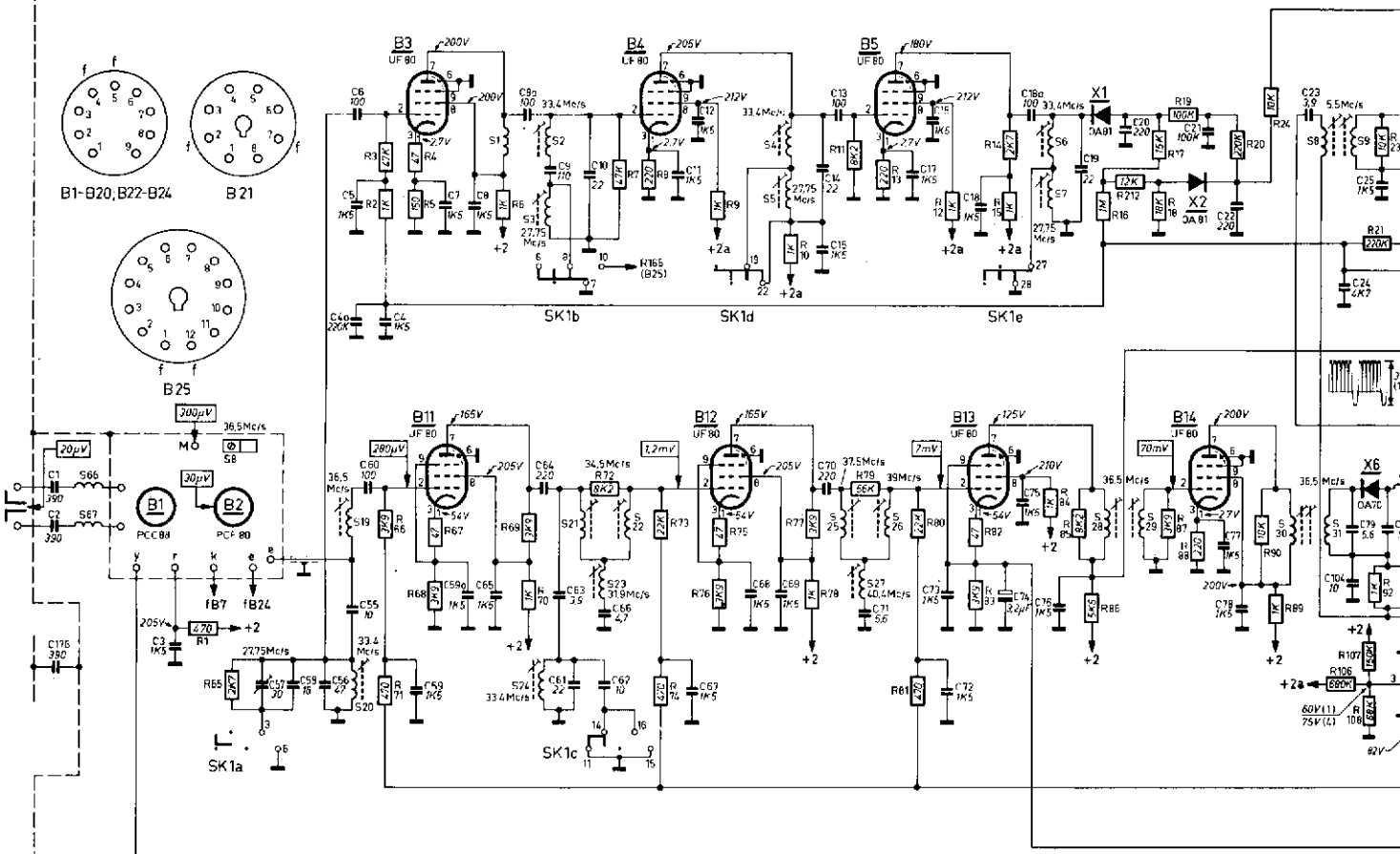


N.	71.	L.	M.	B.	K.	J.	I.	A.	1.	53.52.	G.	H.
71.	74.	72,22,75,122,76,20,73,109.	180,167,124,69,4.	71,17,18,68,13,125,66,67,82,12,3,40,119,15,63,11,118.	64,126,127,59,65,80,87,59,5,60,61,17,116,55,58,57.	105,97,89,91,131,95,54,92,143,171,172,93,130.	52,90,169,174,170,168,173,4,31,156,113,112,101,103,99,151,40,102.	155,158.	157,150,178,160,154,159,161.			
30,86,87,81,123,24,20,19,96,18,95,98,19,184,131,178,3,6,90,82,1,99,179,79,4,6.	77,13,14.	11,47,75,76,32,73,10,9.	74.	78,72,37,70,40,8,71,41,7,69.	68,5,67,66,4,65,3.	13,146,114,109,121,21,12,112,116,142,155,43,108,115,117,110,106,107,166,165,111,20,16,126,183,167,178,201,202,177,15,128,130,173,180,180a.	6,129,182,131.	174,176,170,180,2,175.	181,171.	185,190.		

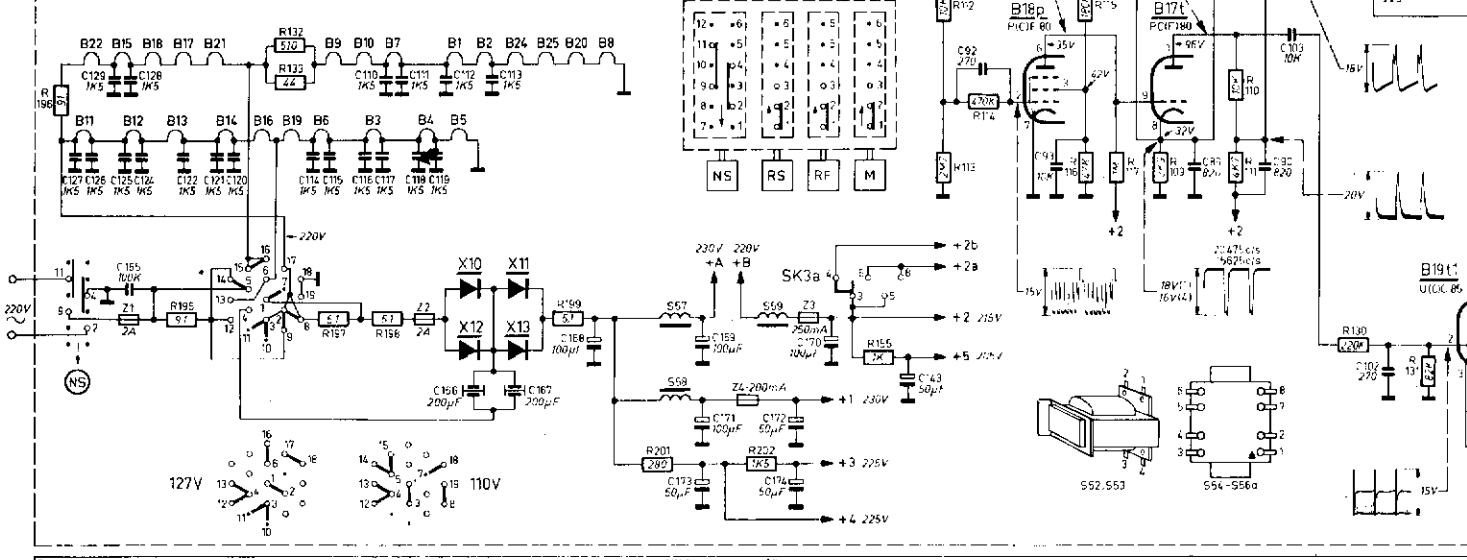
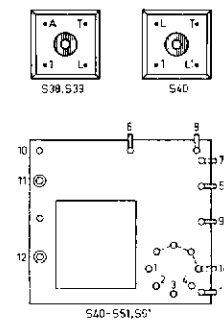


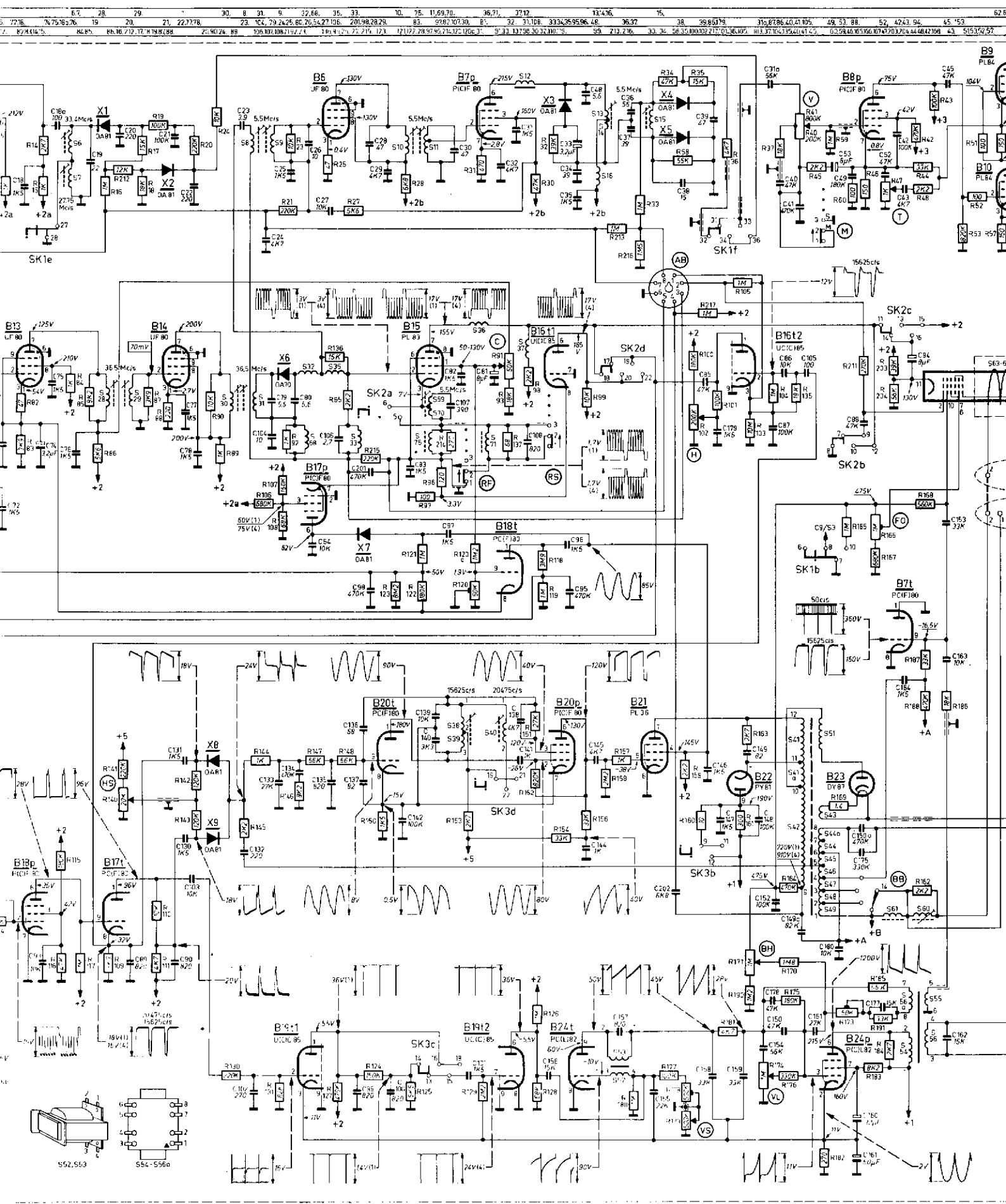
Kanalenkieser
 Sélecteur de canaux
 Kanalwähler



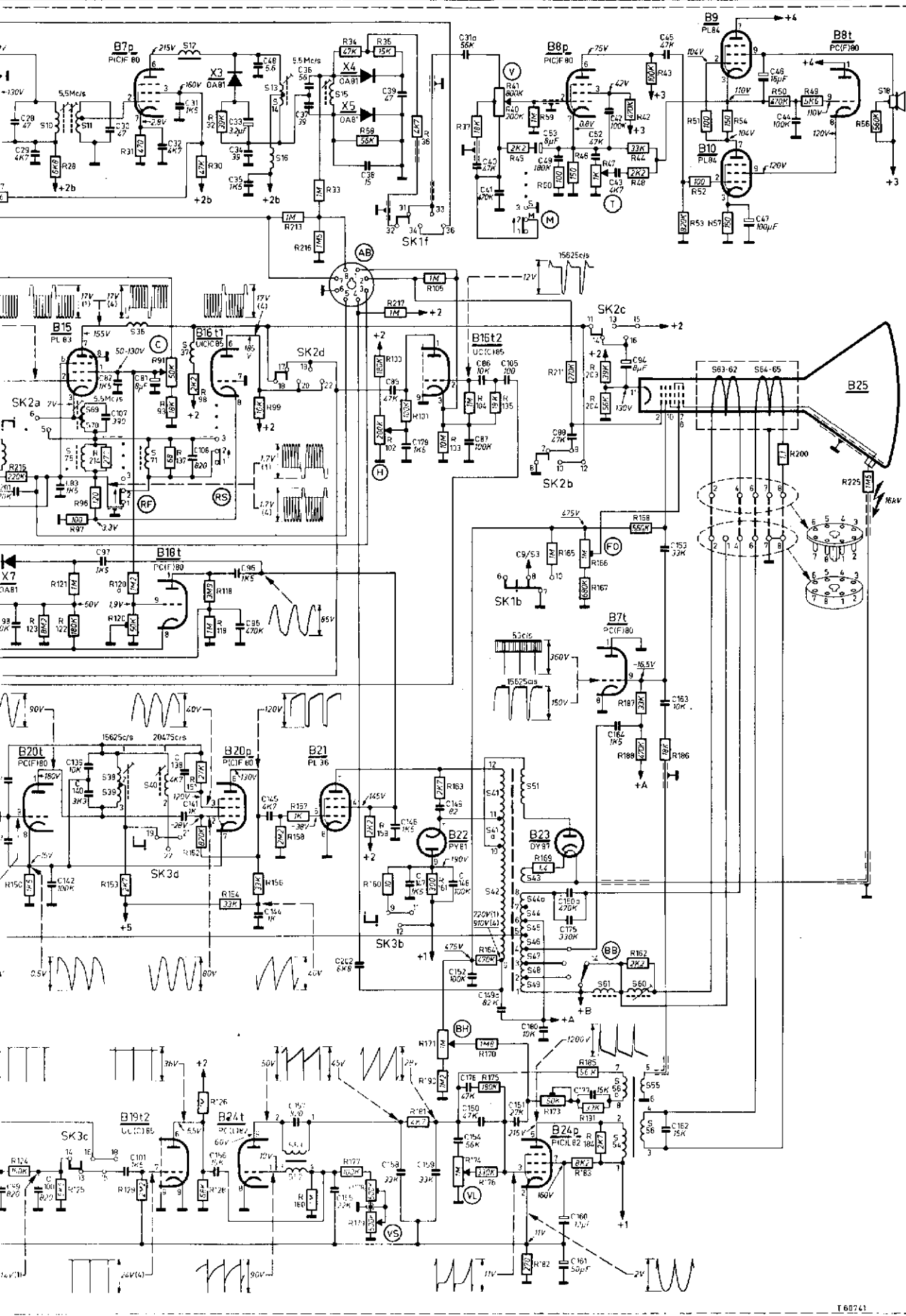


System-Systeme System	Lijnen Lignes Zeiten	Modulatie-Modulation		Afstand tussen geluid-en beelddraagf Distance entre part son et part image Abstand zwischen Ton- und Bildtrager
		Beeld-Image-Bild	Geluid-Son-Ton	
1 Europees-Européen-Europäisch	625	Negative-Negative-Negativ	F.M.	5,5 Mc/s
2 Belgisch I - Belge I	625	Positive-Positive-Positiv	A.M.	5,5 Mc/s
3 Belgisch II - Belge II	819	Positive-Positive-Positiv	A.M.	5,5 Mc/s
4 Frans-Français-Französisch	819	Positive-Positive-Positiv	A.M.	1,5 Mc/s
	SK3b+d	SK2b+c+d-SK3c	SKN-SK3a	SK4a+b+c+d-e-SK2a





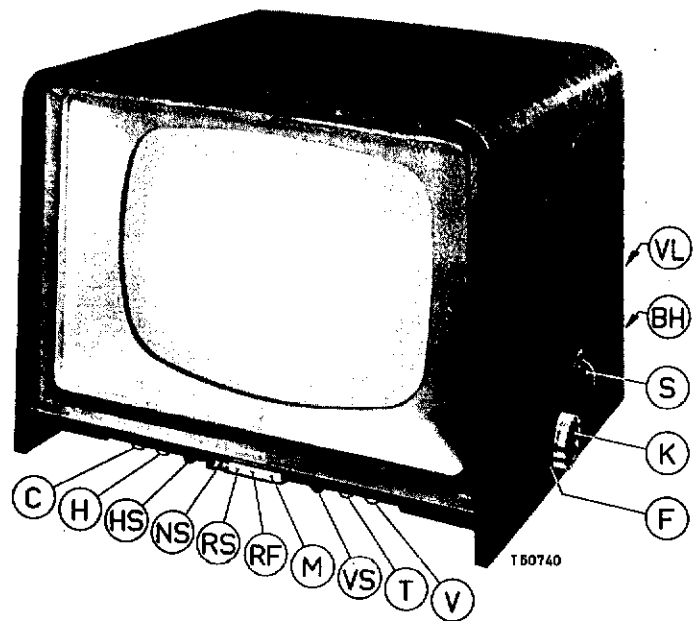
10, 75, 11,69,75, 36,71, 37,12 13,14,16, 15, 38, 39,85,79 310,87,86,40,41,105, 49, 53, 88, 52, 42,43, 94, 45, 153 62,83 64,65 18



10, 75, 11,69,75, 36,71, 37,12 13,14,16, 15, 38, 39,85,79 310,87,86,40,41,105, 49, 53, 88, 52, 42,43, 94, 45, 153 62,83 64,65 18

10, 75, 11,69,75, 36,71, 37,12 13,14,16, 15, 38, 39,85,79 310,87,86,40,41,105, 49, 53, 88, 52, 42,43, 94, 45, 153 62,83 64,65 18

17 TX 220A-03
 17 TX 220A-07
 17 TX 220A-63
 17 TX 220A-66
 21 TX 220A-03
 21 TX 220A-07
 21 TX 220A-63
 21 TX 220A-66



PHILIPS *t.v. service*

- | | | |
|---|---|---|
| C Contrastregelaar.
Contrôle de contraste.
Kontrastregler. | RF Ruisfilter.
Filtre de bruit.
Rauschfilter. | S Systeem schakelaar.
Commutateur de systèmes.
Normenschalter. |
| H Helderheidsregelaar.
Contrôle de luminosité.
Helligkeitsregler. | M Spraakmuziekschakelaar.
Commutateur parole-musique.
Sprache - musikschanter. | F Fijnregeling.
Syntonisation précise.
Feinabstimmung. |
| HS Horizontale stabiliteit.
Stabilisation horizontale.
Horizontalstabilität. | VS Verticale stabiliteit.
Stabilisation verticale.
Vertikalstabilität. | K Kanaalschakelaar.
Commutateur de canaux.
Kanalwähler. |
| NS Netschakelaar.
Interrupteur de réseau.
Netzschalter. | T Toonregelaar.
Contrôle de volume.
Tonregler. | BH Beeldhoogteregelaar.
Contrôle largeur d'image.
Bildhöherregler. |
| RS Reliëfschakelaar.
Commutateur de brillance.
Klarzeichner. | V Volumeregelaar.
Contrôle de volume.
Lautstärkereger. | VL Verticale lineariteit.
Linearité verticale.
Vertikallinearität. |

SPECIFICATIE

Kanalen Canaux Kanalen		
TX 220A-03-07-63		
E2 : 47 - 54	Mc/s	
E3 : 54 - 61	Mc/s	
E4 : 61 - 68	Mc/s	
E5 : 174 - 181	Mc/s	
E6 : 181 - 188	Mc/s	
E7 : 188 - 195	Mc/s	
E8 : 195 - 202	Mc/s	
E9 : 202 - 209	Mc/s	
E10 : 209 - 216	Mc/s	
E11 : 216 - 223	Mc/s	
F6 : 175 - 162	Mc/s	
F8a: 184 - 174,35	Mc/s	
TX220A-66		
E2 : 47 - 54	Mc/s	
E3 : 54 - 61	Mc/s	
E4 : 61 - 68	Mc/s	
E6 : 181 - 188	Mc/s	
E7 : 188 - 195	Mc/s	
E8 : 195 - 202	Mc/s	
E9 : 202 - 209	Mc/s	
E10 : 209 - 216	Mc/s	
E11 : 216 - 223	Mc/s	
F8a: 174 - 188	Mc/s	
F12 : 201,45-214,60	Mc/s	

Geschiedt voor de ontvangst van zenders werkende volgens de CCIR, Belgische en Franse normen. Voor het CCIR systeem geluid volgens het interdraaggolfsysteem, voor de overige 3 normen geluid volgens het systeem gescheiden beeld en geluid. Kanalenkiezer met cascode ingang.

Antenne aanpassing 300 Ω
 Beeld M.F.Gerber norm 38.9 Mc/s
 Geluid M.F. Gerber norm 5.5 Mc/s
 Geluid M.F. Belgische norm 33.4 Mc/s
 Geluid M.F. Franse norm 27.75 Mc/s
 Zekerings 2A, 2A, 250 mA, 200 mA
 Netspanning 110, 127, 220 V~
 Verbruik 170 W

17TX220A
 Beeldbuis AW43-80
 Luidspreker AD3700AM
 Afmetingen 55x43x50cm

21TX220A
 Beeldbuis AW53-80
 Luidspreker AD3800AM
 Afmetingen 61x52x51cm

SPECIFICATION

Destiné à la réception d'émetteurs fonctionnant selon les normes Gerber, belges et françaises. La réception du son utilise le système interporteuse (intercarrier) pour la norme Gerber et le système parallèle, circuits son et image séparés pour les trois autres normes. Sélecteur de canaux avec entrée à cascode.

Impédance d'entrée 300 Ω
 M.F. vision 38.9 Mc/s
 M.F. son norm Gerber 5.5 Mc/s
 M.F. son normes belges 33.4 Mc/s
 M.F. son norme française 27.75 Mc/s
 Fusibles 2A, 2A, 250mA, 200mA
 Tension du réseau 110, 127, 220V~
 Consommation 170 W

17TX220A
 Tube d'image AW43-80
 Haut-parleur AD3700AM
 Dimensions 55x43x50cm

21TX220A
 Tube d'image AW53-80
 Haut-parleur AD3800AM
 Dimensions 61x52x51cm

TECHNISCHE DATEN

Gesignt zum Empfang von Sendern welche nach der Gerber, Belgische und Französische Norm arbeiten Tonempfang bei der Gerbernorm nach den Zwischenträgerverfahren, bei den übrigen 3 Normen getrennter Bild- und Tonempfang. Kanalwähler mit Kaskodeeingang.

Antennenanpassung 300Ω
 Bild Z.F. 38.9 Mc/s
 Ton ZF Gerbernorm 5.5 Mc/s
 Ton ZF Belgische Norm 33.4 Mc/s
 Ton ZF Französische Norm 27.75 Mc/s
 Sicherungen 2A, 2A, 250mA 200 mA
 Netzspannung 110, 127, 220 V~
 Verbrauch 170 W

17TX220A
 Bildröhre AW43-80
 Lautsprecher AD3700AM
 Abmessungen 55x43x50cm

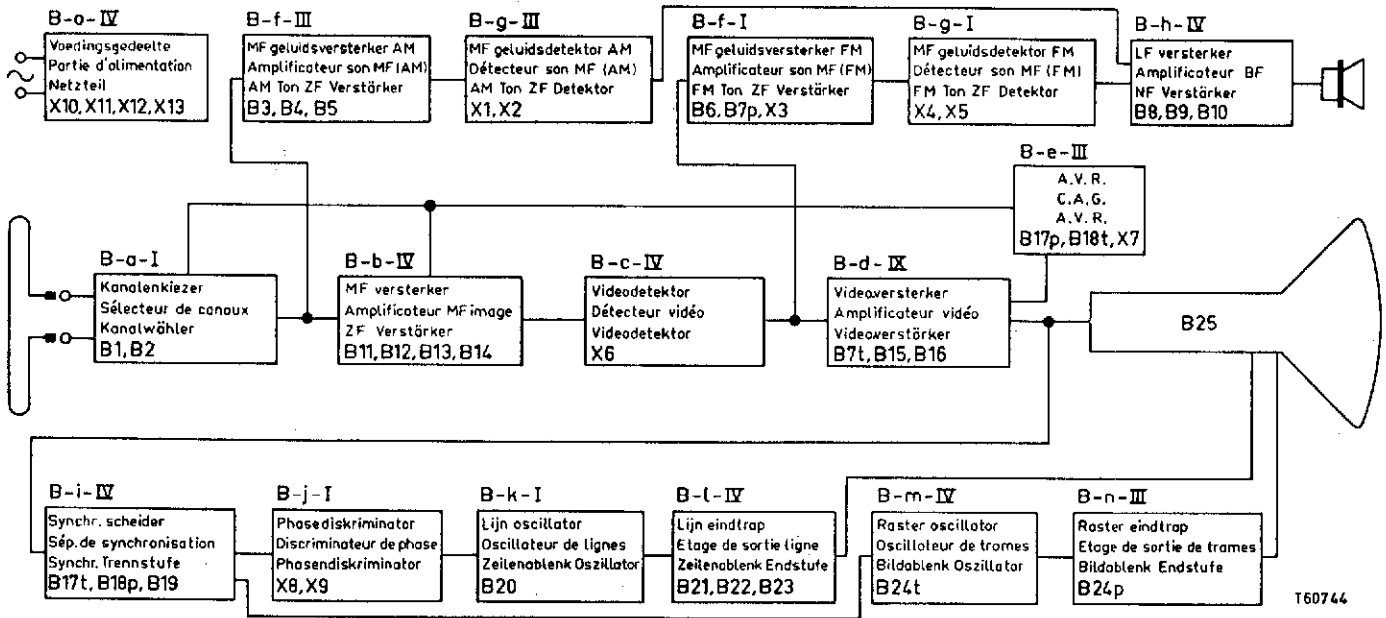
21TX220A
 Bildröhre AW53-80
 Lautsprecher AD3800AM
 Abmessungen 55x43x50cm

SERVICE
 INFORMATION

BLOKSCHEMA

SCHEMA DE FONCTIONNEMENT

BLOKSCHEMA



T60744

BELANGRIJK	IMPORTANT	WICHTIG
<p>Bij reparaties aan het chassis moet men er op letten, dat deze geen spanning t.o.v. aarde voert. <u>Werkzaamheden</u> met de beeldbuis moeten voorzichtig worden uitgevoerd; het dragen van een veiligheidsbril wordt <u>dringend</u> aangeraden.</p> <p>De in het principeschema aangegeven spanningen zijn gemeten met een diodevoltmeter, waarbij het apparaat normaal is ingesteld echter met contrast maximaal en helderheid minimaal. Geen signaal op de antenne. De spanningen waarbij het cijfer 1 staat, zijn gemeten in de stand "625", die waarbij het cijfer 4 staat zijn gemeten in de stand "819F". De overige spanningen zijn alle in de stand "625" gemeten.</p> <p>Oscillogrammen zijn gemeten met een normaal ingesteld beeld. Daarna de contrast-regelaar zodanig instellen tot er op het rooster van de video eindhuis een spanning van 3 V top-top staat.</p> <p>Oscillogrammen met het cijfer 1 er achter zijn gemeten in de stand "625", die met het cijfer 4 zijn gemeten in de stand "819F". Alle overige oscillogrammen zijn gemeten in de stand "625". <u>Voorzichtig</u> met het meten in de lijntijdbasischakeling in verband met de hoge spanningen die daar optreden.</p>	<p>Lors de réparations, veillez à ce que le chassis ne soit pas sous tension par rapport à la terre. Utilisez un transformateur de séparation.</p> <p>Le tube à rayons cathodiques doit être manipulé avec grande prudence. L'emploi de lunettes de protection est <u>fortement</u> recommandé. <u>Les tensions indiquées au schéma de principe</u> sont mesurées au moyen d'un voltmètre à tubes, contraste au maximum et luminosité au minimum, sans signal à l'antenne. Les tensions marquées (1) sont mesurées dans la position "625" et les tensions marquées (4) dans la position "819F". Toutes les autres tensions sont mesurées dans la position "625".</p> <p>Les oscillogrammes sont relevés, le récepteur étant réglé pour obtenir une image normale et la commande de contraste étant réglé de façon à avoir une tension de 3 V, c.à.d. à la grille du tube final vidéo.</p> <p>Les oscillogrammes marqués (1) sont relevés en position "625", ceux marqués (4) en position "819F". Les autres oscillogrammes sont relevés en position "625". <u>Une grande prudence</u> est recommandée lors des mesures dans la base de temps "ligne" à cause des tensions élevées.</p>	<p>Das Chassis darf bei Reparaturarbeiten keine Spannung führen. <u>Arbeiten an der Bildröhre</u> sind vorsichtig ausführen. Das Tragen einer Schutzbrille wird <u>dringend</u> empfohlen. <u>Die in Schaltbild</u> angegebene Spannungen sind mit einem Diodenvoltmeter gemessen, wobei der Apparat normal eingestellt ist, Kontrast jedoch auf Maximum und Helligkeit auf Minimum. Kein Signal an der Antenne. Die Spannungen mit der Bezifferung 1 sind in Stellung "625" gemessen, die mit der Bezifferung 4 in Stellung "819F". Alle übrigen Spannungen gelten für die Stellung "625". Die Oscillogramme sind bei normal eingestellten Bild aufgenommen. Kontrastregler dann so einstellen, dass am Gitter der Bildenröhre eine Spannung von 3 V Spitze-Spitze liegt. Die Oscillogramme mit nachgestellter 1 sind jedoch in Stellung "625" gemessen, die mit nachgestellter 4 in Stellung "819F". Alle übrigen Oscillogramme sind in Stellung "625" aufgenommen. <u>Bei Messungen in der Zeilenablenk-Schaltung</u> ist, wegen der hohen Spannungen, die dort auftreten, Vorsicht geboten.</p>
<p>INSTELLINGEN</p>	<p>REGLAGES</p>	<p>EINSTELLUNGEN</p>
<ol style="list-style-type: none"> Focussering De focussering is al bijna geheel ingesteld; met de potentiometer R166 kan de focussering nog bijgeregeld worden. Centring Achter op de deflectie unit ziet men twee beweegbare ovale platen. Met de ene plaat kan men het beeld naar links en naar rechts, met de ander naar boven en beneden laten schuiven. Beeldbreedte Deze is in stappen instelbaar. Op de lijntransformator ziet men een zwarte knop. Deze knop <u>erst indrukken</u> en daarna draaien. De schakelaar heeft 4 standen. Rasterfrequentie (R178) Zet de knop voor verticale stabiliteit in de middenstand. Voer aan de antenneklemmen een signaal van een zender of beeldgenerator toe. R178 zodanig instellen tot het beeld stilstaat. Verticale lineariteit Deze wordt normaal ingesteld met R174. De lineariteit van de bovenste 3 cm van het beeld kunnen worden bijgeregeld met R173, echter moet het beeld eerst normaal met R174 zijn ingesteld. 	<ol style="list-style-type: none"> Focalisation La focalisation est obtenue de façon statique et ne demande presque pas de réglage. Une retouche peut être faire au moyen de R166. Cadrage Le bloc de déflexion est muni à l'arrière de deux palettes ovales. L'une permet de déplacer l'image de gauche à droite, l'autre de haut en bas. Largeur d'image Celle-ci est réglable par plots. Le transformateur de sortie "ligne" est muni d'un bouton noir. <u>D'abord enfoncer</u> ce bouton, puis le tourner. Le contrôle de largeur a 4 positions. Fréquence de l'oscillateur "trames" Tourner le bouton "stabilité verticale" dans sa position médiane. Appliquer aux bornes d'antenne un signal d'un émetteur ou générateur de télévision. Ajuster R178 pour un image stabil. Linéarité verticale La linéarité verticale est ajustée avec R174. La linéarité des trois centimètres supérieure de l'image peut être ajustée avec R173, mais premièrement l'image doit être ajusté normalement avec R174. 	<ol style="list-style-type: none"> Fokussierung Die Fokussierung ist ungefähr eingestellt. Nachregelung kann mit Potentiometer R166 geschehen. Zentrierung Hinten auf der Ablenkeinheit sind zwei bewegliche ovale Scheiben zu sehen. Mit der einen kann das Bild nach rechts und links, mit der anderen nach oben und unten verschoben werden. Bildbreite Sie ist in Stufen einstellbar. Der Zeilentransformator trägt dazu einen schwarzen Knopf, der <u>erst eingedrückt</u> und dann gedreht werden muss. Der Schalter hat 4 Stellungen. Rasterfrequenz Knopf für Vertikalstabilität in Mittelstellung bringen. Signal eines senders oder Bildmustergenerator an die Antennenbuchsen legen. R178 so einstellen, dass das Bild stillsteht. Vertikallinearität Sie wird normal mit R174 eingestellt. Die Linearität der oberen 3 cm des Bildes kann mit R173 nachgeregelt werden. Dazu muss aber das Bild erst mit R174 normal eingestellt sein.

TRIMMEN

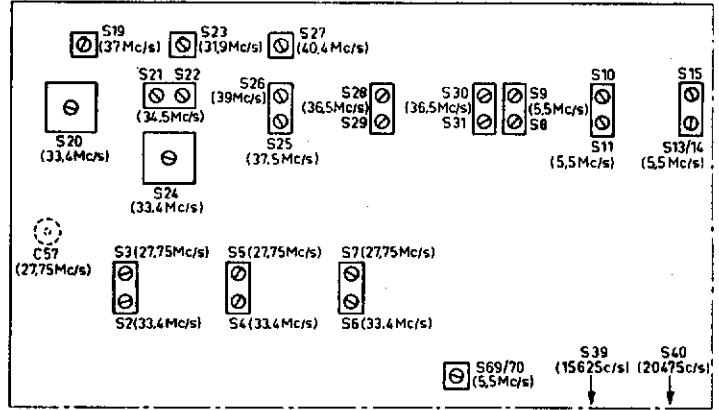
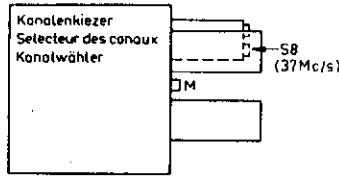
GELUID M.F. F.M. GEDEELTE

Buisvoltmeter (bereik -3V) over C58 aansluiten. Negatieve spanning van ca. 4 Volt over C24 aansluiten (+ aan chassis). Ongemoduleerd H.F. signaal van 5,5 MHz aan S35/R95 toevoeren. Systeemschakelaar op stand "625". Regel S15, S14, S10, S9 en S8 af op maximum uitslag van de meter. Ongemoduleerd signaal van 5,5 MHz aan X6/C80 toevoeren.

Dempen (1500 Ω + 1500 pF) (in serie)	Trim	Uitslag meter	Meter aansluiten over/aan
S10	S11	max.	C38
S11	S10		
C23/S32	S9		
S9	S8	nul	R36/SK1F
	S15		

CONTROLE VAN DE DOORLAATKROMME

Oscillograaf op R36/SK1f aansluiten. H.F. signaal van 5,5 MHz (400 kHz zwaai; 50 Hz) aan S32/S35.



A.M. GEDEELTE

Signaal van 33,4 MHz (30% AM gemoduleerd) toevoeren aan het meetpunt "M" van de kanalenkiezer. Buisvoltmeter (bereik 3 V-) aansluiten tussen R24/SK1F en chassis. Systeemschakelaar op stand "625B". Negatieve spanning van ca. 3 V over C4 aansluiten (+ aan chassis). Kanalenkiezer op een leeg kanaal of tussen twee kanalen in zetten. Trim S6, S4 en S2 op minimum uitslag van de meter. Systeemschakelaar op "819F" Signaalfrequentie 27,75 MHz.

BEELD M.F.

Spanningsbron van ca. 3 Volt over R122 aansluiten (-aan R121/R122). 2B4 en 6B18 met chassis verbinden. Kanalenkiezer op een leeg kanaal of tussen twee kanalen in zetten. Een filter van 5600 Ω en 1500 pF tussen S36/SK2d en chassis aanbrengen (condensator aan chassis). Sluit de buisvoltmeter (bereik 3 V-) aan over de condensator van 1500 pF. Een AM gemoduleerd signaal aan het meetpunt van de kanalenkiezer toevoeren. Systeemschakelaar op stand "625".

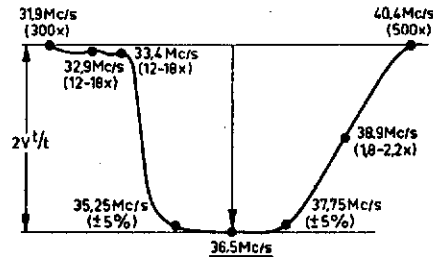


Fig. 1

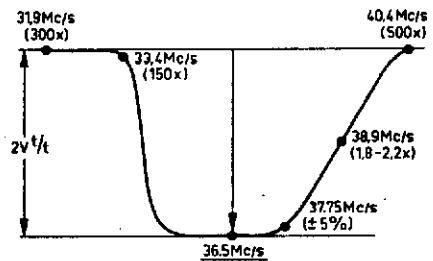


Fig. 2

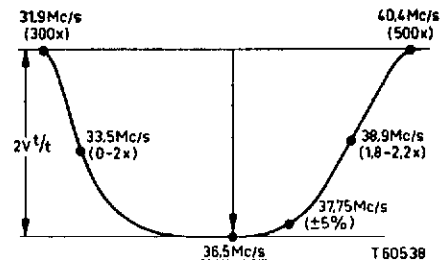


Fig. 3

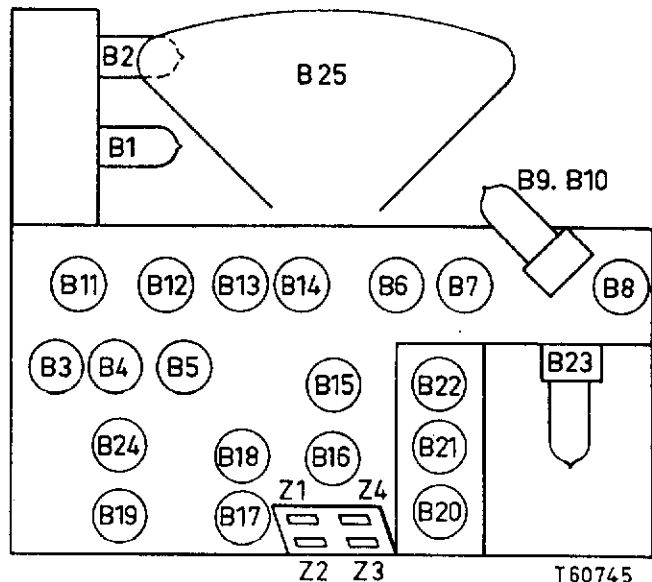
Demp 1000 Ω + 1500 pF uitgezonderd S31	Frequentie	Trim	Meter uitslag
S30	36,5 MHz	S31	Max.
S31 - 100 Ω // 1.95		S30	
S28		S29	
S29		S28	
	40,4 MHz	S27	Min.
S25	39 MHz	S26	Max.
S26	37,5 MHz	S25	
	31,9 MHz	S23	Min.
S21	34,5 MHz	S22	Max.
S22		S21	
	40,4 MHz	S27	Min.
	31,9 MHz	S23	
	33,4 MHz	S20	
Kern S8 kanalenkiezer uitdraaien	37 MHz	S19	Max.
	33,4 MHz	S20	Min.
S19	37 MHz	S8 kanalenkiezer	Max.
Systeemschakelaar op "625B".			
	33,4 MHz	S24	Min.

CONTROLE VAN DE DOORLAATKROMME

Negatieve spanning van 3 V over R122 aansluiten. (- aan R121/R122). Oscillograaf aansluiten tussen 2 en 3B15. H.F. signaal van 36 MHz (zwaai 10 MHz; 50 Hz) aan meetpunt "M". Fig.1 geeft de doorlaatkromme voor "625", fig.2 voor "625B" en "819B", fig. 3 voor 819F.

SPERKRING VOOR DE 5,5 Mc/g. (S69, S70)

Verbinding tussen S9 en 2Bb losmaken. 7B15 via 1500 pF met 2B6 verbinden. Buisvoltmeter (bereik -3 V) over C24 aansluiten. Ongemoduleerd signaal van 5,5 Mc/s (50 -100 mV) aan S32/X6 leggen. S34 trimmen op minimale uitslag.



ALIGNEMENT

M.F. Son Section F.M.

Brancher un voltmètre à tube (gamme -3 V) aux bornes de C38. Appliquer une tension négative d'environ 4 V aux bornes de C24 (+ à la masse). Appliquer un signal non modulé d'une fréquence de 5,5 Mc/s à S35/R95. Commutateur de systèmes sur "625". Régler S15-S14-S11-S10-S9 et S8 pour une déviation maximum du voltmètre. Appliquer un signal non modulé d'une fréquence de 5,5 Mc/s à X6/C80.

Amortir (1500 Ω et 1500 pF en série)	Régler	Déviaton du voltmètre	Voltmètre branché sur
S10	S11	max.	C38
S11	S10		
C23/S32	S9		
S9	S8		
	S15	zéro	R36(SK1F)

Contrôle de la courbe de réponse :

Brancher un oscillographe aux bornes de R36/SK1F. Appliquer à S32/S35 un signal de 5,5 Mc/s (modulation 50 c/s; excursion de fréquence 400 kc/s)

SECTION A.M.

Appliquer au point "M" du sélecteur un signal de 33,4 Mc/s modulé en amplitude à 30%. Brancher un voltmètre à tubes (gamme 3 V-) entre R24/SK1F et la masse. Commutateur de systèmes sur "625B". Appliquer une tension négative d'environ 3 V aux bornes de C4 (+ à la masse). Mettre le sélecteur dans la position 13 ou entre deux canaux. Régler S6, S4 et S2 pour la déviation maximum du voltmètre. Commutateur de systèmes sur "819F" - Signal à 27,75 Mc/s. Régler S7, S5, S3 et C57 pour la déviation maximum du voltmètre.

M.F. VISION

Appliquer une tension d'environ 3 V aux bornes de R122 (- au point R121/R122). Mettre à la masse 2B4 et 6B18. Mettre le sélecteur dans la position 13 ou entre deux canaux. Brancher un filtre, composé de 5600 Ω et 1500 pF en série entre S36/SK2d et la masse (condensateur du côté de la masse). Brancher un voltmètre à tubes (gamme 3 V-) aux bornes du condensateur de 1500 pF. Appliquer un signal modulé en amplitude à 30% au point de mesure (M) du sélecteur de canaux. Commutateur de systèmes sur "625".

Amortir 1000 Ω + 1500 pF excepté S31	Fréquence	Régler	Déviaton du voltmètre
S30	36,5 Mc/s	S31	max.
S31 - 100 Ω // R95		S30	
S28		S29	
S29		S28	
	40,4 Mc/s	S27	min.
S25	39 Mc/s	S26	max.
S26	37,5 Mc/s	S25	
	31,9 Mc/s	S23	min.
S21	34,5 Mc/s	S22	max.
S22		S21	
	40,4 Mc/s	S27	min.
	31,9 Mc/s	S23	
	33,4 Mc/s	S20	
Dévisser le noyau de S8 (sélecteur)	37 Mc/s	S19	max.
	33,4 Mc/s	S20	min.
S19	37 Mc/s	S8 (sélecteur)	max.
Commutateur de système sur "625B".	33,4 Mc/s	S24	min.

CONTRÔLE DE LA COURBE DE RÉPONSE

Tension négative de 3 V aux bornes de R122 (- à la jonction R121/R122). Brancher l'oscillographe entre 2 et 3 de B15. Appliquer au point "M" un signal wobbulé de 36 Mc/s (excursion de fréquence 10 Mc/s; 50 c/s). La fig. 1 représente la courbe de réponse en position "625". La fig. 2 représente la courbe de réponse en position "625B" et "819B". La fig. 3 représente la courbe de réponse en position "819F".

CIRCUIT BOUCHON SON M.F. (S69, S70)

Dégager la connexion entre S9 et 2B6. Relier 7B15 à travers 1500 pF avec 2B6. Relier le voltmètre à diode (gamme -3 V) sur C24. Appliquer un signal H.F. non modulé (50 à 100 mV) de 5,5 Mc/s à X6/S35. Régler S34 à déviation minimum de l'instrument.

ABGLEICHEN

Ton Z.F. P.N. Teil

Röhrenvoltmeter (Bereich -3 V) an C38 anschliessen. Negative Spannung von etwa 4 V an C24 legen (Plus an Chassis). Unmoduliertes H.F. Signal von 5,5 MHz an S35/R95. Normenschalter auf "625". S15, S14, S10, S9 und S8 auf grössten Ausschlag des Instruments abgleichen. Unmoduliertes Signal von 5,5 MHz an X6/C80 legen.

Dämpfen (1500 Ω + 1500 pF in Serie)	Trimmen	Ausschlag	Instrument an
S10	S11	Max.	C38
S11	S10		
C23/S32	S9		
S9	S8		
	S15	Null.	R36/SK1F

KONTROLLE DER DURCHLASSKURVE

Oszillograph an R36/SK1F anschliessen. H.F. - Signal von 5,5 MHz (Hub 400 kHz, 50 Hz) an S32/S35 legen.

A.M. TEIL

Signal von 33,4 MHz (30% amplitudenmoduliert) an den Messpunkt "M" des Kanalwähler legen. Röhrenvoltmeter (Bereich 3 V-) zwischen R24/SK1F und Chassis schalten. Normenschalter auf "625B". Negative Spannung von etwa 3 V an C4 legen (Plus an Chassis). Kanalwähler auf einen freien Kanal oder zwischen zwei Kanäle stellen. S6, S4 und S2 auf grössten Ausschlag des Instruments abgleichen. Normenschalter auf "819F" Signalfrequenz 27,75 MHz, S7, S5, S3 und C57 auf grössten Instrumentenausschlag abgleichen.

BILD - Z.F.

Spannungsquelle mit etwa 3 V an R122 anschliessen (Minus an R121/R122). 2B4 und 6B18 mit Chassis verbinden, Kanalwähler auf einen freien Kanal oder zwischen zwei Kanäle stellen.

Ein Filter von 5600 Ω und 1500 pF zwischen S36/SK2d und Chassis schalten (Kondensator an Chassis) und Röhrenvoltmeter (Bereich 3 V-) an den Kondensator von 1500 pF legen.

Amplituden-moduliertes Signal dem Messpunkt des Kanalwählers zuführen. Normenschalter auf "625B".

Dämpfen 1000 Ω + 1500 pF ausserhalb S31	Frequenz	Trimmen	Instrumentenausschlag
S30	36,5 MHz	S31	Max.
S31 - 100 Ω // R95		S30	
S28		S29	
S29		S28	
	40,4 MHz	S27	Min.
S25	39 MHz	S26	Max.
S26	37,5 MHz	S25	
	31,9 MHz	S23	Min.
S21	34,5 MHz	S22	Max.
S22		S21	
	40,4 MHz	S27	Min.
	31,9 MHz	S23	
	33,4 MHz	S20	
Kern S8 des Kanalwählers herausdrehen	37 MHz	S19	Max.
	33,4 MHz	S20	Min.
S19	37 MHz	S8 Kanalwähler	Max.
Normenschalter auf "625B".	33,4 MHz	S24	Min.

KONTROLLE DER DURCHLASSKURVE

Negative Spannung von 3 V an R122 legen (Minus an R121/R122). Oszillograph zwischen 2 und 3B15 anschliessen. H.F. Signal von 36 MHz (Hub 10 MHz, Frequenz 50 Hz) an Messpunkt "M" legen. Abb. 1 gibt die Durchlasskurve für "625", Abb. 2 für "625B" und "819B", und Abb. 3 für "819F".

SPERKREIS FÜR 5,5 MHz (S69, S70)

Verbindung zwischen S9 und 2B6 lösen. 7B15 via 1500 pF mit 2B6 verbinden. Röhrenvoltmeter (Bereich -3 V) an C24 legen. Unmoduliertes Signal von 5,5 MHz (50 - 100 mV) an S32/X6 legen. S34 abgleichen auf minimum Ausschlag.

Van alle condensatoren en weerstanden is de waarde in het prinsipschema aangegeven. In de stuklijst zijn alleen de niet gestandaardiseerde onderdelen vermeld. Voor de niet vermelde onderdelen, zie de Service Onderdelen Catalogus.

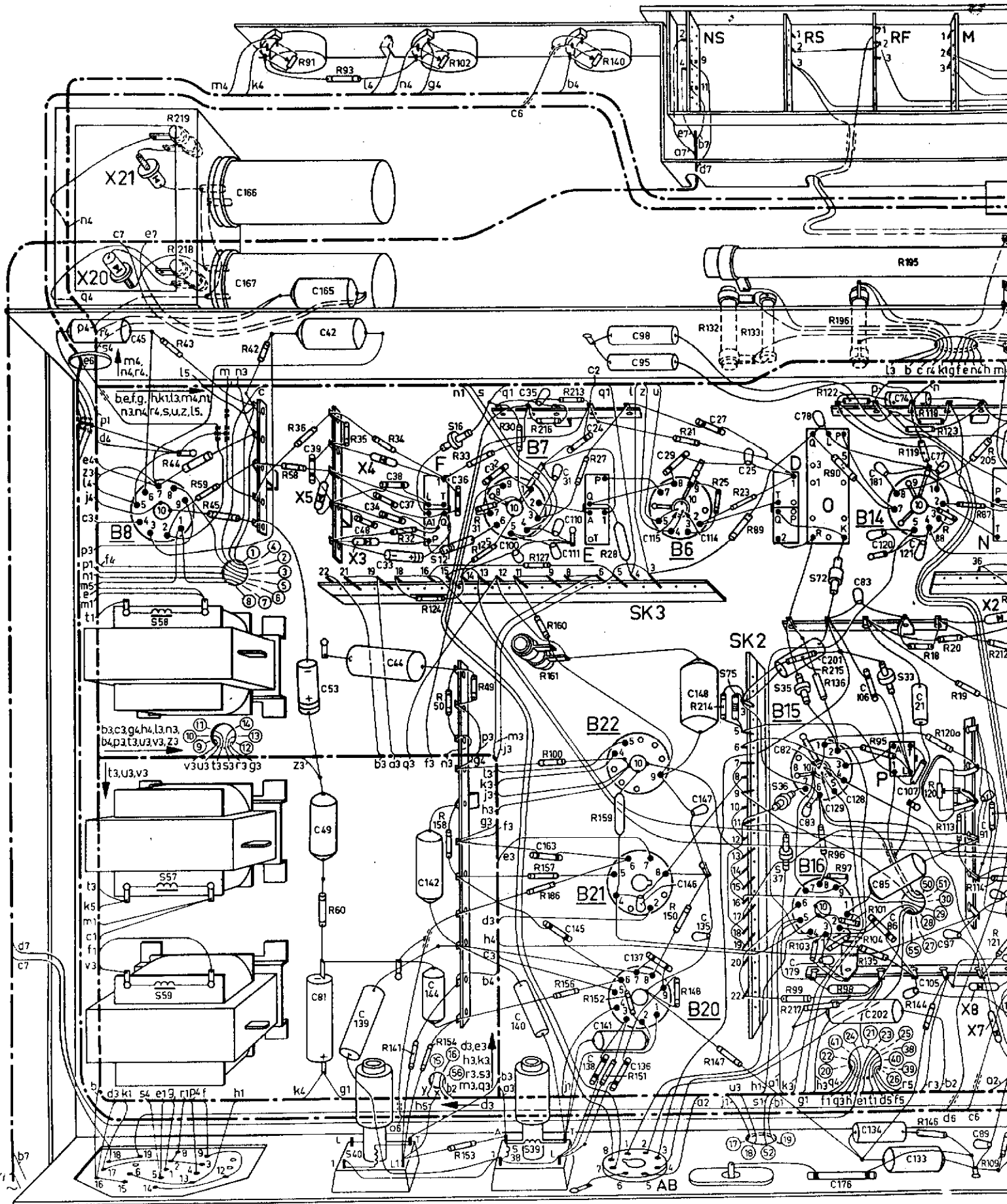
La valeur de tous les condensateurs et résistances a été indiquée dans le schéma de principe. Seules les pièces non-standardisées ont été mentionnées dans la liste de pièces. Pour les pièces non-mentionnées, voir le catalogue de pièces de réchange.

Von allen Kondensatoren und Widerstände ist der Wert im Prinzipschaltbild angegeben. In der Stückliste sind nur die nicht standardisierten Einzelteile erwähnt. Für die nicht erwähnten Einzelteile, siehe den Ersatzteil-Katalog.

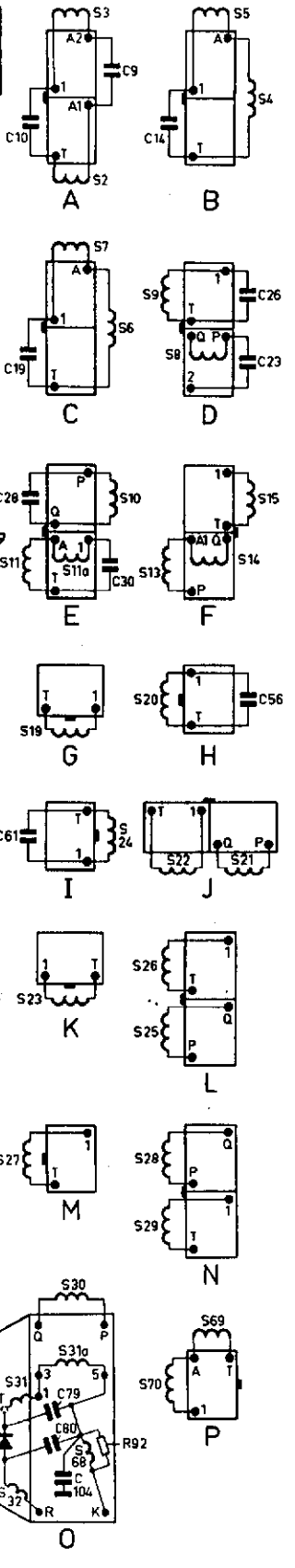
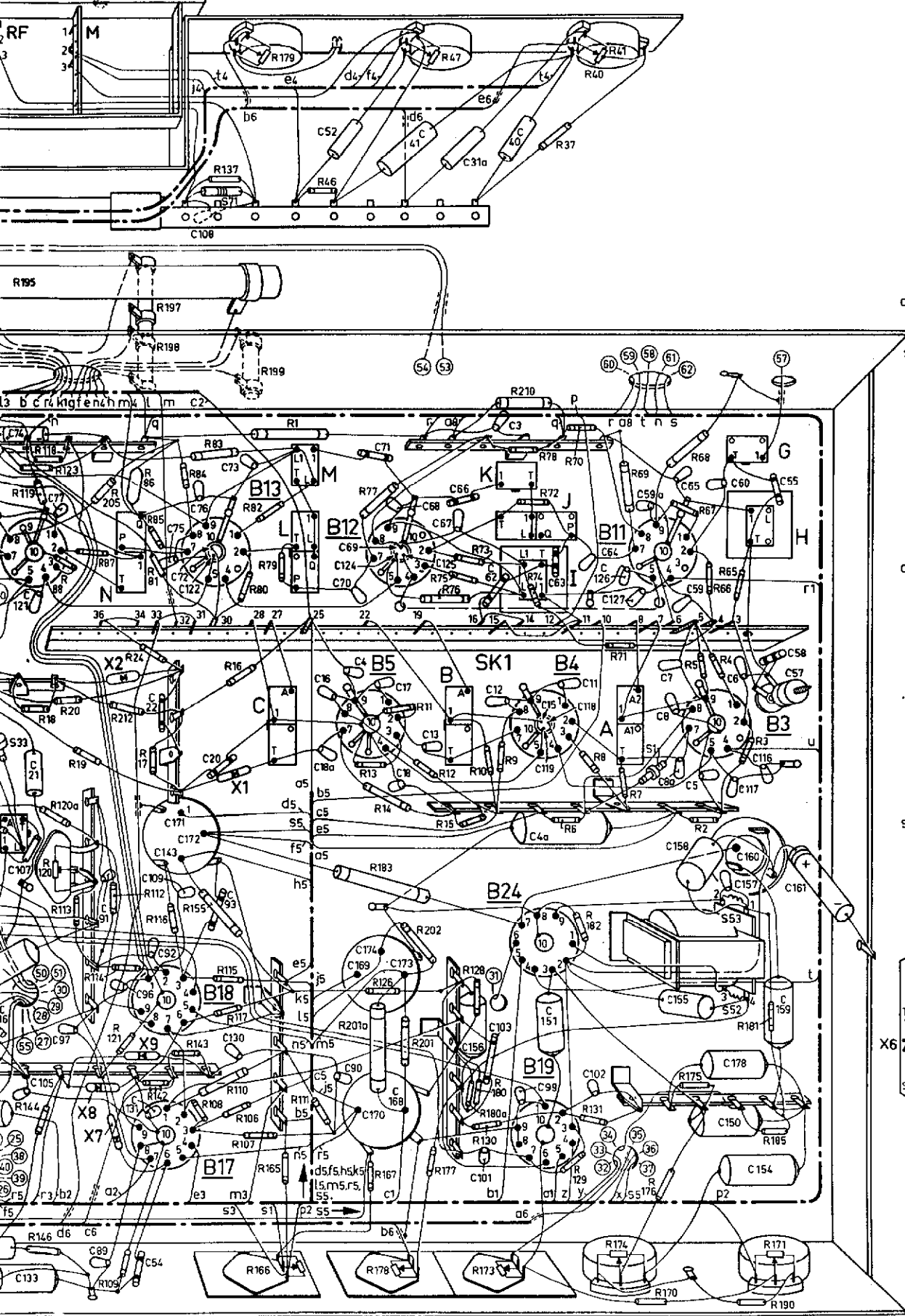
S1	A3 114 59	S30 - S32, S68	C46	16	µF	AC 512 7/16	B1	PCC88
S2		C79, C80, C104	C139	10000	pF	905/40K	B2	PCF80
S3		R92	C140	3300	pF	905/3K3	B3	UF 80
C9	A3 128 14	X6 A3 791 60	C143	50	µF		B4	UF 80
C10		S33 A3 802 56	C171	100	µF	913/L100+50+50	B5	UF 80
S4		S69	C172	50	µF		B6	UF 80
S5	A3 128 15	S70 A3 128 64	C160	32	µF	AC 5308/32	B7	PCF80
C14		S35 A1 000 81	C165	0.1	µF	906/V100K	B8	PCF80
S6		S36 A3 112 25	C166	200	µF	AC 5953/200	B9	PL 84
S7	A3 128 16	S37 A3 117 76	C167	200	µF	AC 5953/200	B10	PL 84
C19		S38	C168	100	µF	913/L100+100	B11	UF 80
S8		S39 A3 119 05	G170	100	µF		B12	UF 80
S9		S40 A3 802 47	C169	100	µF	913/L100+50+50	B13	UF 80
C23	A3 127 46	S41-S51	C173	50	µF		B14	UF 80
C26		S61	C174	50	µF		B15	PL 83
S10		C149 A3 790 81	R28	6.8	kΩ	48 767 05/6K8	B16	UCC85
S11		C149a	R40	200	kΩ	916/ GL 200K+800 K	B17	PCF80
S11a	A3 128 18	R163	R41	800	kΩ	916/ GE 50 kΩ	B18	PCF80
C28			R91	50	kΩ	916/GE1M	B19	UCC85
C30			R171	1	MΩ	916/ GE 1 kΩ	B20	PCF80
S12	A3 802 15	S52	R47	1	kΩ	916/ GE 20 kΩ	B21	PL 36
S13		S53 A3 166 90	R102	200	kΩ	48 767 05/5K6	B22	PY 81
S14	A3 127 22	S54	R98	2.2	kΩ	48 767 05/2K2	B23	DY 87
S15		S55	R120	50	kΩ	B8 315 00P/50K	B24	PCL82
S16	A3 112 26	S56 A3 166 96	R132	510	Ω	B8 300 32B/510E		
S19	A3 128 05	S56a	R133	44	Ω	49 379 53	X20	0A210
S20	A3 128 10	S57 A3 166 41	R140	20	kΩ	916/ GE 200 kΩ	X21	0A210
C56		S58 A3 166 41	R179	500	kΩ	916/ GE 500 kΩ		
S21		S59 A3 166 41	R159	2.2	kΩ	48 767 05/3K9		
S22	A3 128 06	S60 A3 802 59	R161	220	Ω	48 768 05/300E		
S23	A3 128 12	S62 R200	R166	1	MΩ	B8 315 00P/1M		
S24	A3 128 11	S63	R173	50	kΩ	B8 315 00P/50K		
C61		S64 A3 790 92	R178	500	kΩ	B8 315 00P/500K		
S25	A3 128 07	S65	R183 par. 8.2	kΩ		{ 900/18K		
S26	A3 128 07	S66	R184	2.7	kΩ	900/15K	Z1	974/2000
S27	A3 128 13	S67 A3 117 48	R195	9.1	Ω	VD 9011	Z2	974/2000
S28	A3 128 08	S72	R196	91	Ω	48 807 10/9E	Z3	974/250
S29		S71 A3 802 2A	R197	5.1	Ω	B8 300 32B/91E	Z4	974/V200
		S71 A3 802 15	R198,R218	5.1	Ω	B8 300 31B/5E1		
		S75 A3 802 15	R199,R219	5.1	Ω	B8 300 31B/5E1		
			R174	1	MΩ	916/GE1M		

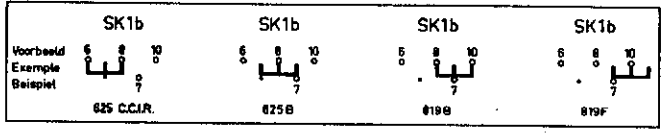
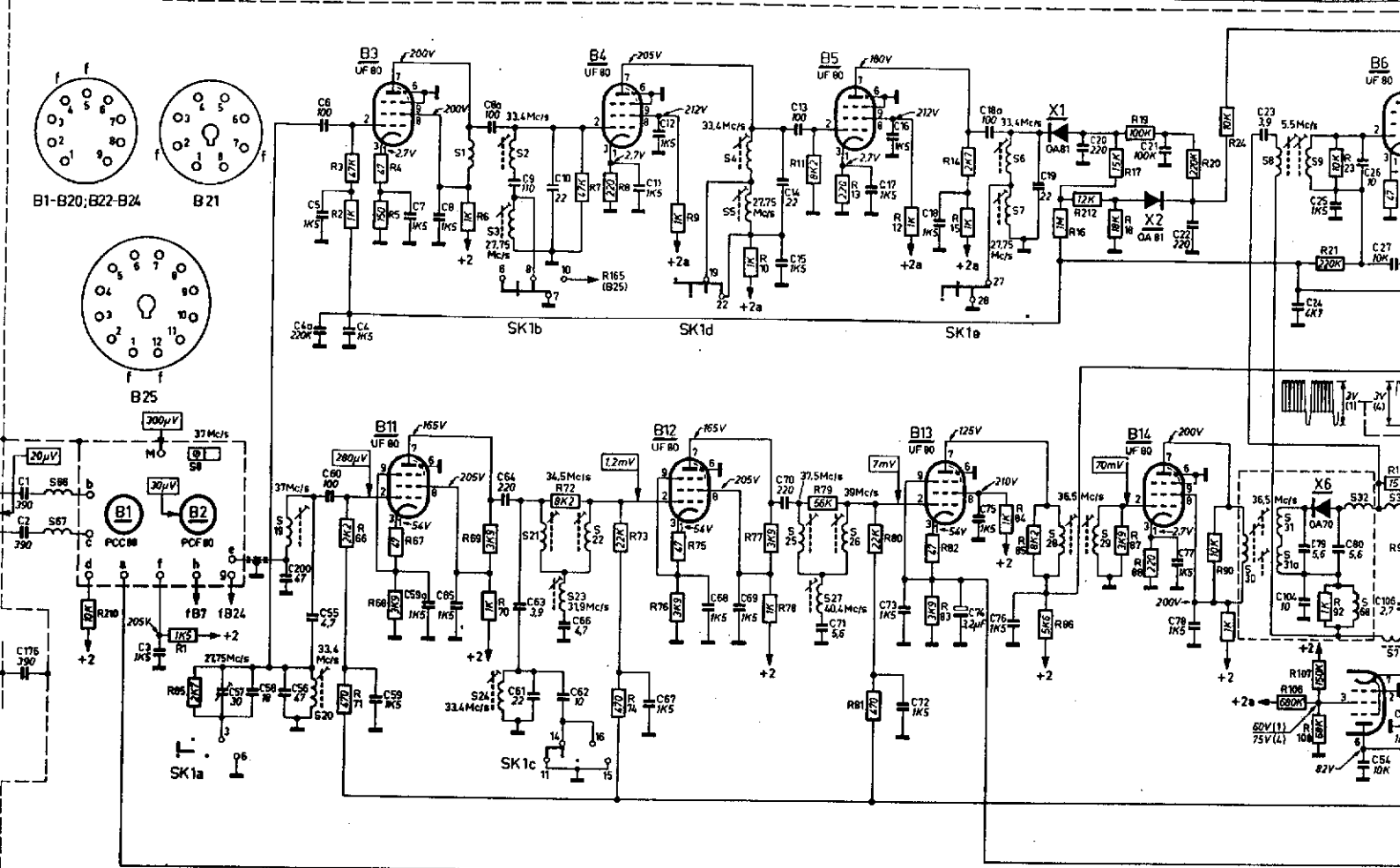
Ionenvalmagneet	A3 365 05	Aimant du piège à ions	A3 365 05	Ionenfallmagnet	
Antennestecker	978/S2x12	Fiche d'antenne	978/S2x12	Antennenstecker	
Antenneplaat	979/2x12	Plaque de connexion (antenne)	979/2x12	Antennenplatte	
Antennekabel	R210KM/04AA	Câble d'antenne	R210KZ/04AA	Antennenkabel	
Kanalenklezer		Sélecteur de canaux		Kanalwähler	
TX220A-03-07-63	A3 790 39	TX220A-03-07-63	A3 790 39	TX220A-03-07-63	
TX220A-66	A3 791 52	TX220A-66	A3 791 52	TX220A-66	
Afgeschermd h.sp. kabel met aansluitdop	A3 582 66	Câble de haute tension blindé avec capôt de connexion	A3 582 66	Hoohspanningskabel mit Anschlusskappe	
H.sp. kabel voor gloeidraadwikkeling B23		Câble pour filament diode			
Aansluitplaat voor spanningscarrousel	R368KA/01AA0	T.H.T.	R368KA/01AA0	Heizwicklung für H.Sp.Diode	
Knop voor spanningscarrousel	A3 228 98	Plaque de base pour carrousel de tension	A3 228 98	Anschlussplatte für Spannungscarrousel.	
Philite strip voor afdekking bedieningsknoppen	A3 761 01	Bouton pour carrousel de tension	A3 229 34	Knopf für Spannungscarrousel.	
Knop voorzijde apparaat	P4 485 59/17	Bande de philite pour couvrir les boutons de commande	A3 761 01	Philite Streifen (Abdeckung Bedienungsknöpfe)	
Knop achterzijde apparaat	P4 485 35	Bouton front de l'appareil	P4 485 59/17	Knopf Vorderseite des Apparates	
Knop voor systeemachakelaar	P4 480 04/801	Bouton arrière de l'app.	P4 485 35	Knopf Rückseite des Apparates	
Indicatielplaatje voor de systemen	A3 632 35	Bouton commutateur de systèmes	P4 480 04/801	Knopf Normenschalter	
Drukknoppen-unit	A3 790 34	Plaque indicatrice des systèmes	A3 632 35	Systemakala	
Plastic kap op knop kanaalschakelaar	A3 771 64	Unité de bouton poussoir	A3 790 34	Drucktasteinheit	
Sierschroef op knop "	A3 713 21	Capôt en matière plastique sur le bouton comm.de canaux	A3 771 64	Kunststoffkappe auf Knopf des Kanalschalters	
Strip met kanaalnummers	A3 608 93	Vis décorative pour le bouton commutateur de canaux	A3 713 21	Zierschraube auf Kanalschalterknopf	
Steker voor luidsprekersnoer	7H 700 24	Bande avec numéro de canaux	A3 608 93	Streife mit Kanalnummern	
Buishouder voor H.sp. diode	P5 170 02/36	Fiche de haut-parleur	7H 700 24	Lautsprecherstecker	
Bus om houder voor afstandbediening	P5 230 09/159	Support de tube pour T.H.T. diode	P5 770 02/36	Röhrenfassung für H.Sp. Diode	
<u>17TX220A</u>		Boite autour de fiches pour la commande de distance	P5 230 09/159	Gehäuse um Buchse für Abstandsbedienung	
Masker	A3 373 66	<u>17TX220A</u>		<u>17TX220A</u>	
Glasplaat	A3 734 42	Masque	A3 373 66	Maske	
Luidsprekerraam	P5 350 24/159	Plaque de verre	A3 734 42	Glasplatte	
Knop kanaalschakelaar	P4 485 58/19	Grille pour haut-parleur	P5 350 24/159	Lautsprechergitter	
Knop fijnregeling	P4 485 57/19	Bouton, commutateur de canaux	P4 485 58/19	Knopf, Kanalschalter	
<u>21TX220A</u>		Bouton, réglage fin	P4 485 57/19	Knopf, Feinreglung	
Masker	A3 373 83	<u>21TX220A</u>		<u>21TX220A</u>	
Glasplaat	A3 734 77	Masque	A3 373 83	Maske	
Luidsprekerraam	P5 350 25/159	Plaque de verre	A3 734 77	Glasplatte	
Knop kanaalschakelaar	P4 480 05/801	Grille pour haut-parleur	P5 350 25/159	Lautsprechergitter	
Knop fijnregeling	P4 480 06/801	Bouton, commutateur de canaux	P4 480 05/801	Knopf, Kanalschalter	
Kap op achterwand Kl.C HA	A3 738 95	Bouton, réglage fin	P4 480 06/180	Knopf, Feinreglung	
		Capôt sur panneau arrière	A3 738 95	Kappe Rückwand	

S	57,58,59,		40,	F,12,16,	38,39,	E,	75,	36,0,35,37,72,0,	33,P,	N,
C	45,	166,167,	165,39,42,53,	48,34,33,38,37,44,	36,	32,100,35,110,111,	31,24,	98,115,29,	148,114,27,	25,
C			81,49,139,	144,142,		140,	163,	165,138,141,	136,137,95,	146,147,135,
R	44,	43,59,45,	42,	58,36,91,	93,35,	34,32,124,50,102,31,125,33,69,	30,216,47,161,160,213,	27,28,14,0,	21,	132,25,
R		218,219,		60,	141,	158,154,153,	127,157,86,100,156,	152,159,151,	150,148,	147,214,
									215,136,196,118,90,92,	119,122,195,120,88,87,81,23,20,
									201,80,83,202,78,120,	121,77,104,21,
									179,129,176,106,128,	134,86,85,133,107,105,97,89,91,131,96,
									217,99,103,96,97,98,95,101,104,	135,144,120,113,146,114,109,121,21,

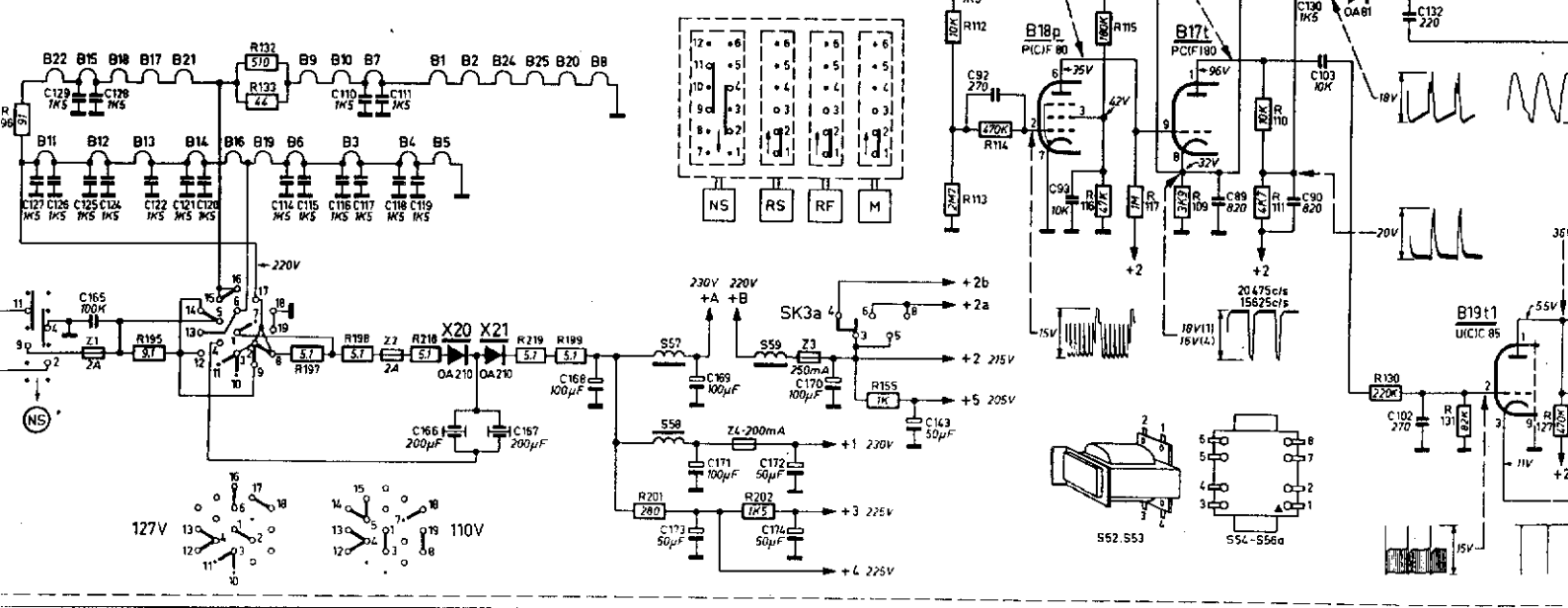
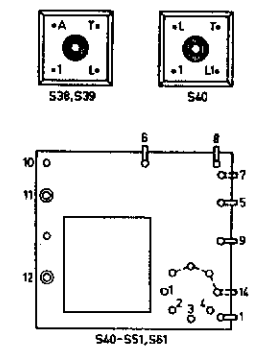


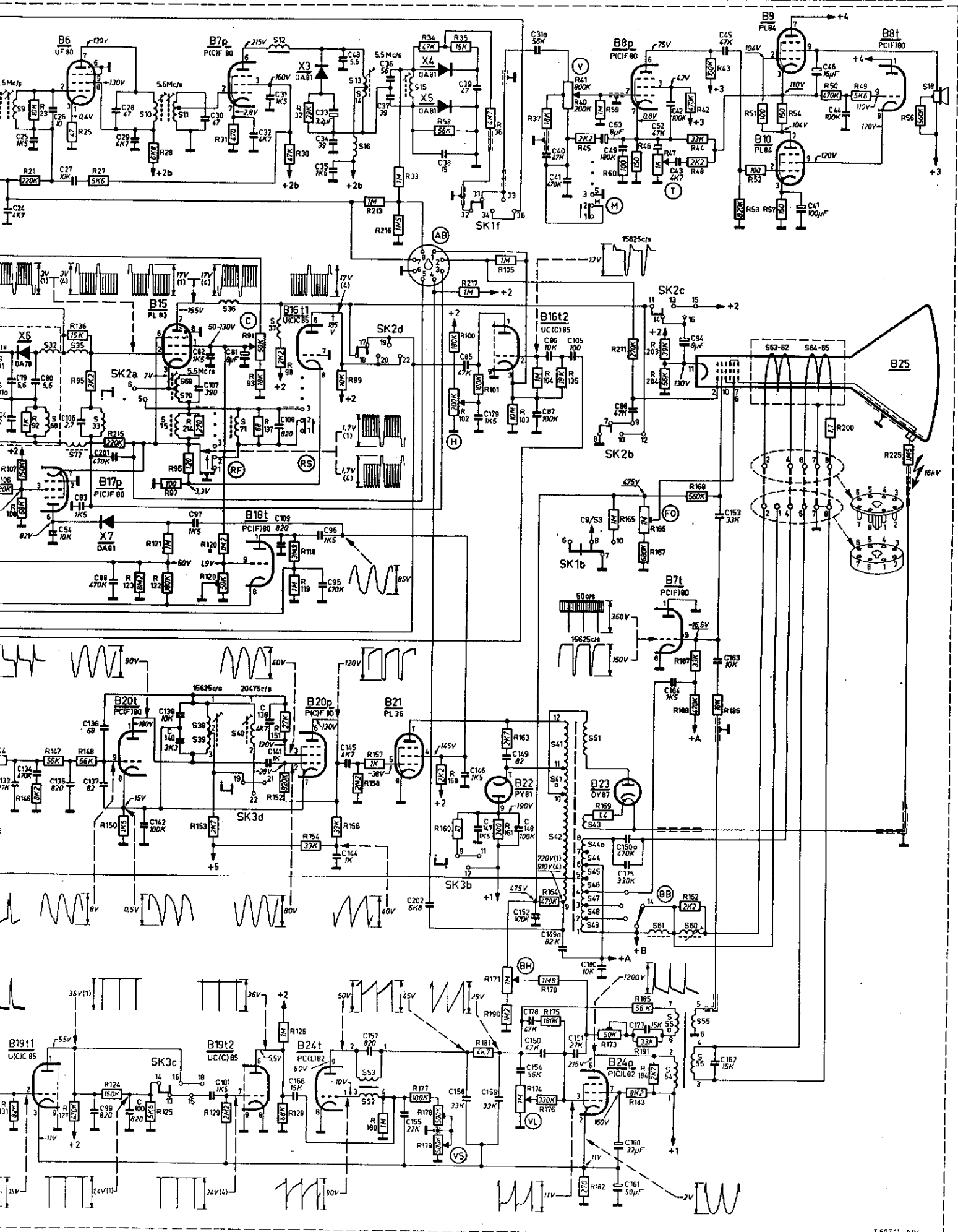
33. P.	N.	71.	C.L.	M.	B.	K.	J. L.	A.	I.	53. 52.	G. H.
12177104.21.	74.	109.72.22.75.122.76.20.23.109.			180.16.70.124.69.4.	71.17.18.68.131.25.66.67.62.12.3.40.119.15.63.	1.1118.	64.126.127.59.65.60.87.59.5.60.61.12.116.	55.58.57.		
6. 85. 133.107.05.97.89.91.131.96.54.92.143.171.172.93. 130.					52.90.169.174.370.168.173.41.31.156.	101.103.99.151.40. 102.		155.158.	157.150.178.160.154.159.161.		
119.122.195.120.88.87.81.12.3.74.20.19.86.18.85.19.87.84.137.17.8.16.80.82.119.91.79.74.65.					77.13.14.	11.47.75.76.12.73.10. 9. 74. 78.72.37.70.40.8.71.41.7.69.		68.5.67.66.4.65. 3.			
135.14.4.120.113.146.14.109.121.121.121.16.14.2.155.143.108.115.117.110.106.107.166.165.111.20.10.126.183.167.178.201.202.177.15.128.130.173.180.180a.						6.129.182.131. 174.176.170.180.2.175. 181.171. 185.190.					



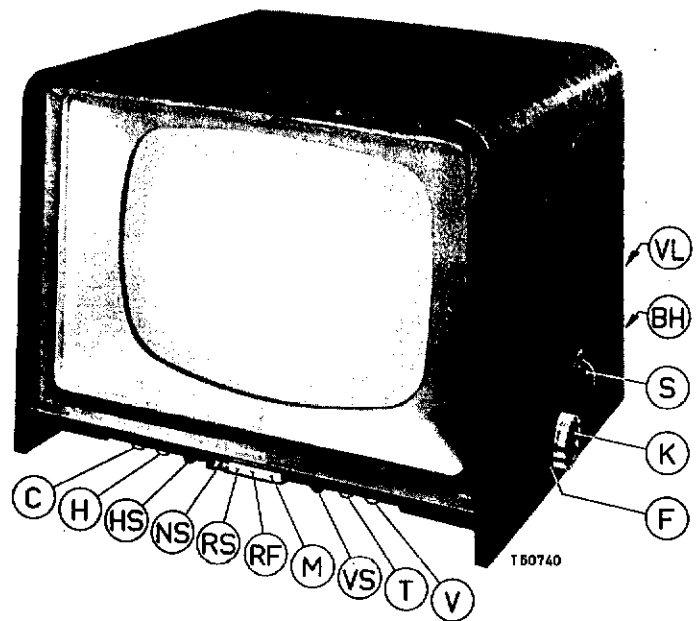


System-Systeme	Lijnen Lignes Zeilen	Modulatie-Modulation		Afstand tussen geluid-en beeldrooigolf Distance entre port. son et port. image Abstand zwischen Ton- und Bildtr�oger
		Beeld-Image-Bild	Geluid-Son-Ton	
1 Europees-Europ�en-Europeisch	625	Negatieve-Negative-Negativ	F.M.	5,5 Mc/s
2 Belgisch I - Belge I	625	Positieve-Positive-Positiv	A.M.	5,5 Mc/s
3 Belgisch II - Belge II	619	Positieve-Positive-Positiv	A.M.	5,5 Mc/s
4 Frans-Francais-Franzoesisch	619	Positieve-Positive-Positiv	A.M.	11,5 Mc/s
	SK3b+d	SK2b+c+d-SK3c	SK1f-SK3a	SK1a+b+c+d+e-SK2a





17 TX 220A-03
 17 TX 220A-07
 17 TX 220A-63
 17 TX 220A-66
 21 TX 220A-03
 21 TX 220A-07
 21 TX 220A-63
 21 TX 220A-66



PHILIPS *t.v. service*

- | | | |
|---|---|---|
| C Contrastregelaar.
Contrôle de contraste.
Kontrastregler. | RF Ruisfilter.
Filtre de bruit.
Rauschfilter. | S Systeem schakelaar.
Commutateur de systèmes.
Normenschalter. |
| H Helderheidsregelaar.
Contrôle de luminosité.
Helligkeitsregler. | M Spraakmuziekschakelaar.
Commutateur parole-musique.
Sprache - musikschanter. | F Fijnregeling.
Syntonisation précise.
Feinabstimmung. |
| HS Horizontale stabiliteit.
Stabilisation horizontale.
Horizontalstabilität. | VS Verticale stabiliteit.
Stabilisation verticale.
Vertikalstabilität. | K Kanaalschakelaar.
Commutateur de canaux.
Kanalwähler. |
| NS Netschakelaar.
Interrupteur de réseau.
Netzschalter. | T Toonregelaar.
Contrôle de volume.
Tonregler. | BH Beeldhoogteregelaar.
Contrôle largeur d'image.
Bildhöherregler. |
| RS Reliëfschakelaar.
Commutateur de brillance.
Klarzeichner. | V Volumeregelaar.
Contrôle de volume.
Lautstärkereger. | VL Verticale lineariteit.
Linearité verticale.
Vertikallinearität. |

SPECIFICATIE

Kanalen Canaux Kanalen		
TX 220A-03-07-63		
E2 : 47 - 54	Mc/s	
E3 : 54 - 61	Mc/s	
E4 : 61 - 68	Mc/s	
E5 : 174 - 181	Mc/s	
E6 : 181 - 188	Mc/s	
E7 : 188 - 195	Mc/s	
E8 : 195 - 202	Mc/s	
E9 : 202 - 209	Mc/s	
E10 : 209 - 216	Mc/s	
E11 : 216 - 223	Mc/s	
F6 : 175 - 162	Mc/s	
F8a: 184 - 174,35	Mc/s	
TX220A-66		
E2 : 47 - 54	Mc/s	
E3 : 54 - 61	Mc/s	
E4 : 61 - 68	Mc/s	
E6 : 181 - 188	Mc/s	
E7 : 188 - 195	Mc/s	
E8 : 195 - 202	Mc/s	
E9 : 202 - 209	Mc/s	
E10 : 209 - 216	Mc/s	
E11 : 216 - 223	Mc/s	
F8a: 174 - 188	Mc/s	
F12 : 201,45-214,60	Mc/s	

Geschiedt voor de ontvangst van zenders werkende volgens de CCIR, Belgische en Franse normen. Voor het CCIR systeem geluid volgens het interdraaggolfsysteem, voor de overige 3 normen geluid volgens het systeem gescheiden beeld en geluid. Kanalenkiezer met cascode ingang.

Antenne aanpassing 300 Ω
 Beeld M.F.Gerber norm 38.9 Mc/s
 Geluid M.F. Gerber norm 5.5 Mc/s
 Geluid M.F. Belgische norm 33.4 Mc/s
 Geluid M.F. Franse norm 27.75 Mc/s
 Zekerings 2A, 2A, 250 mA, 200 mA
 Netspanning 110, 127, 220 V~
 Verbruik 170 W

17TX220A
 Beeldbuis AW43-80
 Luidspreker AD3700AM
 Afmetingen 55x43x50cm

21TX220A
 Beeldbuis AW53-80
 Luidspreker AD3800AM
 Afmetingen 61x52x51cm

SPECIFICATION

Destiné à la réception d'émetteurs fonctionnant selon les normes Gerber, belges et françaises. La réception du son utilise le système interporteuse (intercarrier) pour la norme Gerber et le système parallèle, circuits son et image séparés pour les trois autres normes. Sélecteur de canaux avec entrée à cascode.

Impédance d'entrée 300 Ω
 M.F. vision 38.9 Mc/s
 M.F. son norm Gerber 5.5 Mc/s
 M.F. son normes belges 33.4 Mc/s
 M.F. son norme française 27.75 Mc/s
 Fusibles 2A, 2A, 250 mA, 200 mA
 Tension du réseau 110, 127, 220 V~
 Consommation 170 W

17TX220A
 Tube d'image AW43-80
 Haut-parleur AD3700AM
 Dimensions 55x43x50cm

21TX220A
 Tube d'image AW53-80
 Haut-parleur AD3800AM
 Dimensions 61x52x51cm

TECHNISCHE DATEN

Gesignt zum Empfang von Sendern welche nach der Gerber, Belgische und Französische Norm arbeiten Tonempfang bei der Gerbernorm nach den Zwischenträgerverfahren, bei den übrigen 3 Normen getrennter Bild- und Tonempfang. Kanalwähler mit Kaskodeeingang.

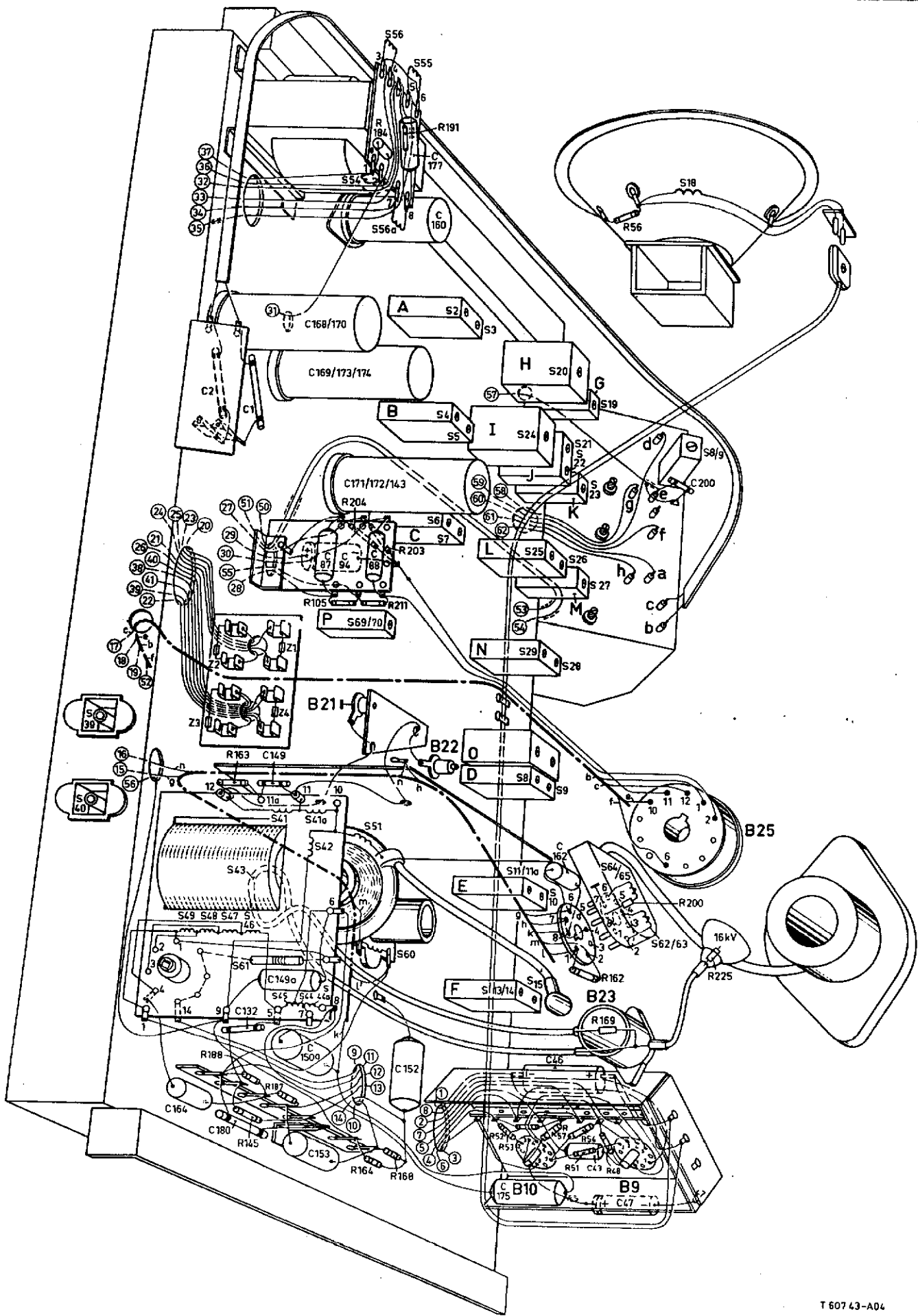
Antennenanpassung 300 Ω
 Bild Z.F. 38.9 Mc/s
 Ton ZF Gerbernorm 5.5 Mc/s
 Ton ZF Belgische Norm 33.4 Mc/s
 Ton ZF Französische Norm 27.75 Mc/s
 Sicherungen 2A, 2A, 250 mA 200 mA
 Netzspannung 110, 127, 220 V~
 Verbrauch 170 W

17TX220A
 Bildröhre AW43-80
 Lautsprecher AD3700AM
 Abmessungen 55x43x50cm

21TX220A
 Bildröhre AW53-80
 Lautsprecher AD3800AM
 Abmessungen 55x43x50cm

SERVICE
 INFORMATION

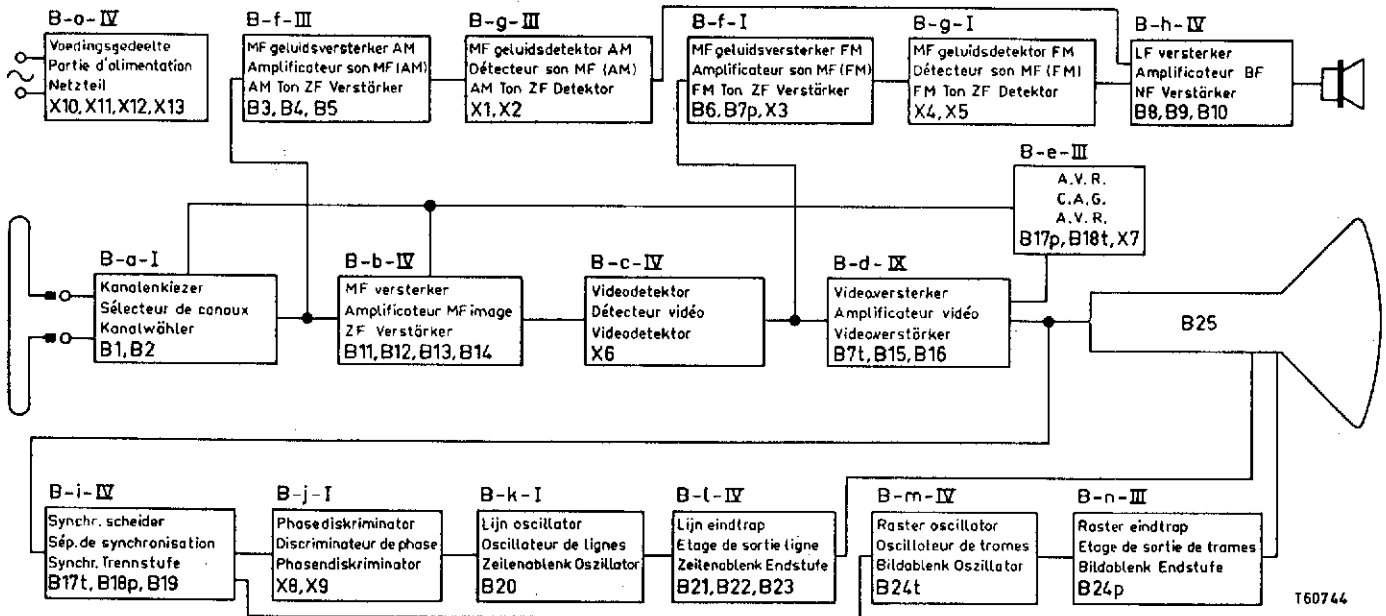
S	40, 39,	49, 48, 47, 43, 61, 46, 41, 45, 44, 41a, 44a, 47,	P	54, 51, 56a, 56, 8A, 60, 55, C, E, F, Q, Q, N, L, I,	H, J,	K, M, G,	64, 65,	62, 63, 18,	
C	164,	2, 180, 1, 132, 149, 149a, 150a, 87, 153, 94,	88,	152, 77, 2, 160,	175,	46, 162,	43	47,	
R	188,	163, 145,	187,	105,	204, 164, 184, 211, 203, 168, 191,	52, 53,	57, 51, 54, 169, 162, 48, 56,	200,	225,



BLOKSCHEMA

SCHEMA DE FONCTIONNEMENT

BLOKSCHEMA



BELANGRIJK	IMPORTANT	WICHTIG
<p>Bij reparaties aan het chassis moet men er op letten, dat deze geen spanning t.o.v. aarde voert. <u>Werkzaamheden</u> met de beeldbuis moeten voorzichtig worden uitgevoerd; het dragen van een veiligheidsbril wordt <u>dringend</u> aangeraden.</p> <p>De in het <u>principeschema</u> aangegeven spanningen zijn gemeten met een diodevoltmeter, waarbij het apparaat normaal is ingesteld echter met contrast maximaal en helderheid minimaal. Geen signaal op de antenne. De spanningen waarbij het cijfer 1 staat, zijn gemeten in de stand "625", die waarbij het cijfer 4 staat zijn gemeten in de stand "819F". De overige spanningen zijn alle in de stand "625" gemeten.</p> <p>Oscillogrammen zijn gemeten met een normaal ingesteld beeld. Daarna de contrast-regelaar zodanig instellen tot er op het rooster van de video eindhuis een spanning van 3 V top-top staat.</p> <p>Oscillogrammen met het cijfer 1 er achter zijn gemeten in de stand "625", die met het cijfer 4 zijn gemeten in de stand "819F". Alle overige oscillogrammen zijn gemeten in de stand "625". <u>Voorzichtig</u> met het meten in de lijntijdbasisschakeling in verband met de hoge spanningen die daar optreden.</p>	<p>Lors de réparations, veillez à ce que le chassis ne soit pas sous tension par rapport à la terre. Utilisez un transformateur de séparation.</p> <p>Le tube à rayons cathodiques doit être manipulé avec grande prudence. L'emploi de lunettes de protection est <u>fortement</u> recommandé. <u>Les tensions indiquées au schéma de principe</u> sont mesurées au moyen d'un voltmètre à tubes, contraste au maximum et luminosité au minimum, sans signal à l'antenne. Les tensions marquées (1) sont mesurées dans la position "625" et les tensions marquées (4) dans la position "819F". Toutes les autres tensions sont mesurées dans la position "625".</p> <p>Les oscillogrammes sont relevés, le récepteur étant réglé pour obtenir une image normale et la commande de contraste étant réglé de façon à avoir une tension de 3 V, c.à.d. à la grille du tube final vidéo.</p> <p>Les oscillogrammes marqués (1) sont relevés en position "625", ceux marqués (4) en position "819F". Les autres oscillogrammes sont relevés en position "625". <u>Une grande prudence</u> est recommandée lors des mesures dans la base de temps "ligne" à cause des tensions élevées.</p>	<p>Das Chassis darf bei Reparaturarbeiten keine Spannung führen. <u>Arbeiten an der Bildröhre</u> sind vorsichtig ausführen. Das Tragen einer Schutzbrille wird <u>dringend</u> empfohlen. Die in <u>Schaltbild</u> angegebene Spannungen sind mit einem Diodenvoltmeter gemessen, wobei der Apparat normal eingestellt ist, Kontrast jedoch auf Maximum und Helligkeit auf Minimum. Kein Signal an der Antenne. Die Spannungen mit der Bezifferung 1 sind in Stellung "625" gemessen, die mit der Bezifferung 4 in Stellung "819F". Alle übrigen Spannungen gelten für die Stellung "625". Die Oscillogramme sind bei normal eingestellten Bild aufgenommen. Kontrastregler dann so einstellen, dass am Gitter der Bildenröhre eine Spannung von 3 V Spitze-Spitze liegt. Die Oscillogramme mit nachgestellter 1 sind jedoch in Stellung "625" gemessen, die mit nachgestellter 4 in Stellung "819F". Alle übrigen Oscillogramme sind in Stellung "625" aufgenommen. <u>Bei Messungen in der Zeilenablenk-Schaltung</u> ist, wegen der hohen Spannungen, die dort auftreten, Vorsicht geboten.</p>
<p><u>INSTELLINGEN</u></p> <ol style="list-style-type: none"> <u>Focussering</u> De focussering is al bijna geheel ingesteld; met de potentiometer R166 kan de focussering nog bijgeregeld worden. <u>Centring</u> Achter op de deflectie unit ziet men twee beweegbare ovale platen. Met de ene plaat kan men het beeld naar links en naar rechts, met de ander naar boven en beneden laten schuiven. <u>Beeldbreedte</u> Deze is in stappen instelbaar. Op de lijntransformator ziet men een zwarte knop. Deze knop <u>erst indrukken</u> en daarna draaien. De schakelaar heeft 4 standen. <u>Rasterfrequentie (R178)</u> Zet de knop voor verticale stabiliteit in de middenstand. Voer aan de antenneklemmen een signaal van een zender of beeldgenerator toe. R178 zodanig instellen tot het beeld stilstaat. <u>Verticale lineariteit</u> Deze wordt normaal ingesteld met R174. De lineariteit van de bovenste 3 cm van het beeld kunnen worden bijgeregeld met R173, echter moet het beeld eerst normaal met R174 zijn ingesteld. 	<p><u>REGLAGES</u></p> <ol style="list-style-type: none"> <u>Focalisation</u> La focalisation est obtenue de façon statique et ne demande presque pas de réglage. Une retouche peut être faire au moyen de R166. <u>Cadrage</u> Le bloc de déflexion est muni à l'arrière de deux palettes ovales. L'une permet de déplacer l'image de gauche à droite, l'autre de haut en bas. <u>Largeur d'image</u> Celle-ci est réglable par plots. Le transformateur de sortie "ligne" est muni d'un bouton noir. <u>D'abord enfoncer</u> ce bouton, puis le tourner. Le contrôle de largeur a 4 positions. <u>Fréquence de l'oscillateur "trames"</u> Tourner le bouton "stabilité verticale" dans sa position médiane. Appliquer aux bornes d'antenne un signal d'un émetteur ou générateur de télévision. Ajuster R178 pour un image stabil. <u>Linéarité verticale</u> La linéarité verticale est ajustée avec R174. La linéarité des trois centimètres supérieure de l'image peut être ajustée avec R173, mais premièrement l'image doit être ajusté normalement avec R174. 	<p><u>EINSTELLUNGEN</u></p> <ol style="list-style-type: none"> <u>Fokussierung</u> Die Fokussierung ist ungefähr eingestellt. Nachregelung kann mit Potentiometer R166 geschehen. <u>Zentrierung</u> Hinten auf der Ablenkeinheit sind zwei bewegliche ovale Scheiben zu sehen. Mit der einen kann das Bild nach rechts und links, mit der anderen nach oben und unten verschoben werden. <u>Bildbreite</u> Sie ist in Stufen einstellbar. Der Zeilentransformator trägt dazu einen schwarzen Knopf, der <u>erst eingedrückt</u> und dann gedreht werden muss. Der Schalter hat 4 Stellungen. <u>Rasterfrequenz</u> Knopf für Vertikalstabilität in Mittelstellung bringen. Signal eines senders oder Bildmustergenerator an die Antennenbuchsen legen. R178 so einstellen, dass das Bild stillsteht. <u>Vertikallinearität</u> Sie wird normal mit R174 eingestellt. Die Linearität der oberen 3 cm des Bildes kann mit R173 nachgeregelt werden. Dazu muss aber das Bild erst mit R174 normal eingestellt sein.

TRIMMEN

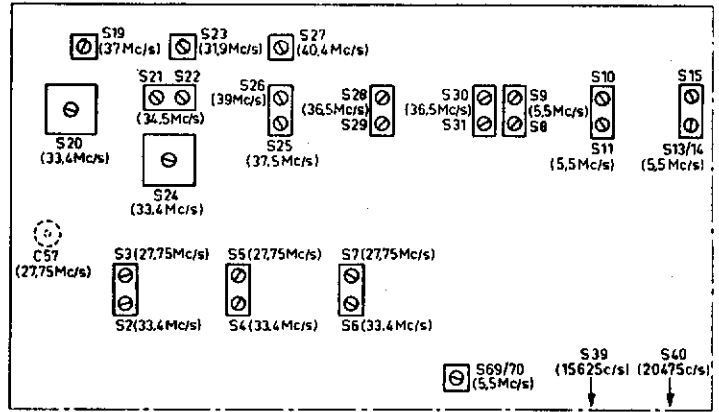
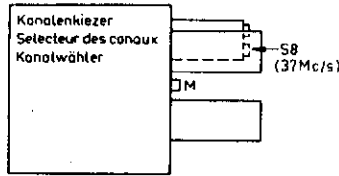
GELUID M.F. F.M. GEDEELTE

Buisvoltmeter (bereik -3V) over C58 aansluiten. Negatieve spanning van ca. 4 Volt over C24 aansluiten (+ aan chassis). Ongemoduleerd H.F. signaal van 5,5 MHz aan S35/R95 toevoeren. Systeemschakelaar op stand "625". Regel S15, S14, S10, S9 en S8 af op maximum uitslag van de meter. Ongemoduleerd signaal van 5,5 MHz aan X6/C80 toevoeren.

Dempen (1500 Ω + 1500 pF) (in serie)	Trim	Uitslag meter	Meter aansluiten over/aan
S10	S11	max.	C38
S11	S10		
C23/S32	S9		
S9	S8	nul	R36/SK1F
	S15		

CONTROLE VAN DE DOORLAATKROMME

Oscillograaf op R36/SK1f aansluiten. H.F. signaal van 5,5 MHz (400 kHz zwaai; 50 Hz) aan S32/S35.



A.M. GEDEELTE

Signaal van 33,4 MHz (30% AM gemoduleerd) toevoeren aan het meetpunt "M" van de kanalenkiezer. Buisvoltmeter (bereik 3 V-) aansluiten tussen R24/SK1F en chassis. Systeemschakelaar op stand "625B". Negatieve spanning van ca. 3 V over C4 aansluiten (+ aan chassis). Kanalenkiezer op een leeg kanaal of tussen twee kanalen in zetten. Trim S6, S4 en S2 op minimum uitslag van de meter. Systeemschakelaar op "819F" Signaalfrequentie 27,75 MHz.

BEELD M.F.

Spanningsbron van ca. 3 Volt over R122 aansluiten (-aan R121/R122). 2B4 en 6B18 met chassis verbinden. Kanalenkiezer op een leeg kanaal of tussen twee kanalen in zetten. Een filter van 5600 Ω en 1500 pF tussen S36/SK2d en chassis aanbrengen (condensator aan chassis). Sluit de buisvoltmeter (bereik 3 V-) aan over de condensator van 1500 pF. Een AM gemoduleerd signaal aan het meetpunt van de kanalenkiezer toevoeren. Systeemschakelaar op stand "625".

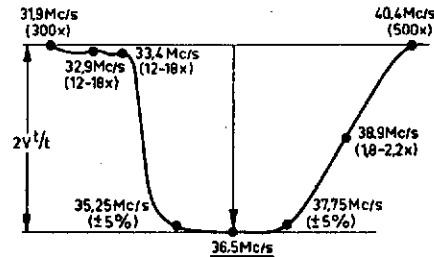


Fig. 1

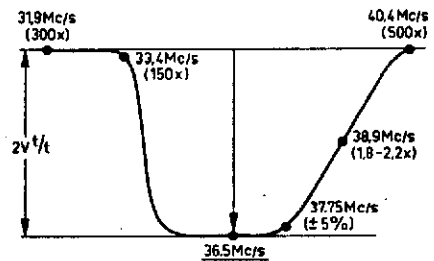


Fig. 2

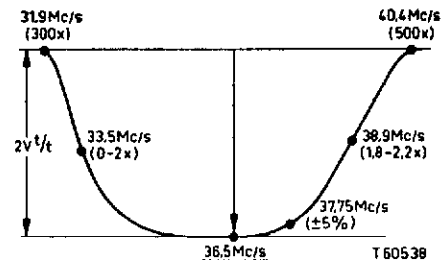


Fig. 3

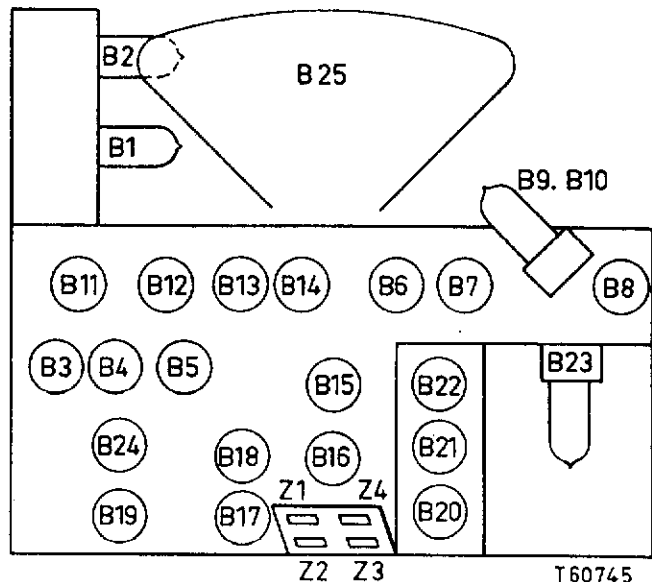
Demp 1000 Ω + 1500 pF uitgezonderd S31	Frequence	Trim	Meter uitslag
S30	36,5 MHz	S31	Max.
S31 - 100 Ω // 1.95		S30	
S28		S29	
S29		S28	
	40,4 MHz	S27	Min.
S25	39 MHz	S26	Max.
S26	37,5 MHz	S25	
	31,9 MHz	S23	Min.
S21	34,5 MHz	S22	Max.
S22		S21	
	40,4 MHz	S27	Min.
	31,9 MHz	S23	
	33,4 MHz	S20	
Kern S8 kanalenkiezer uitdraaien	37 MHz	S19	Max.
	33,4 MHz	S20	Min.
S19	37 MHz	S8 kanalenkiezer	Max.
Systeemschakelaar op "625B".			
	33,4 MHz	S24	Min.

CONTROLE VAN DE DOORLAATKROMME

Negatieve spanning van 3 V over R122 aansluiten. (- aan R121/R122). Oscillograaf aansluiten tussen 2 en 3B15. H.F. signaal van 36 MHz (zwaai 10 MHz; 50 Hz) aan meetpunt "M". Fig.1 geeft de doorlaatkromme voor "625", fig.2 voor "625B" en "819B", fig. 3 voor 819F.

SPERKRING VOOR DE 5,5 Mc/g. (S69, S70)

Verbinding tussen S9 en 2Bb losmaken. 7B15 via 1500 pF met 2B6 verbinden. Buisvoltmeter (bereik -3 V) over C24 aansluiten. Ongemoduleerd signaal van 5,5 Mc/s (50 -100 mV) aan S32/X6 leggen. S34 trimmen op minimale uitslag.



ALIGNEMENT

M.F. Son Section F.M.

Brancher un voltmètre à tube (gamme -3 V) aux bornes de C38. Appliquer une tension négative d'environ 4 V aux bornes de C24 (+ à la masse). Appliquer un signal non modulé d'une fréquence de 5,5 Mc/s à S35/R95. Commutateur de systèmes sur "625". Régler S15-S14-S11-S10-S9 et S8 pour une déviation maximum du voltmètre. Appliquer un signal non modulé d'une fréquence de 5,5 Mc/s à X6/C80.

Amortir (1500 Ω et 1500 pF en série)	Régler	Déviaton du voltmètre	Voltmètre branché sur
S10	S11	max.	C38
S11	S10		
C23/S32	S9		
S9	S8		
	S15	zéro	R36(SK1F)

Contrôle de la courbe de réponse :

Brancher un oscillographe aux bornes de R36/SK1F. Appliquer à S32/S35 un signal de 5,5 Mc/s (modulation 50 c/s; excursion de fréquence 400 kc/s)

SECTION A.M.

Appliquer au point "M" du sélecteur un signal de 33,4 Mc/s modulé en amplitude à 30%. Brancher un voltmètre à tubes (gamme 3 V-) entre R24/SK1F et la masse. Commutateur de systèmes sur "625B". Appliquer une tension négative d'environ 3 V aux bornes de C4 (+ à la masse). Mettre le sélecteur dans la position 13 ou entre deux canaux. Régler S6, S4 et S2 pour la déviation maximum du voltmètre. Commutateur de systèmes sur "819F" - Signal à 27,75 Mc/s. Régler S7, S5, S3 et C57 pour la déviation maximum du voltmètre.

M.F. VISION

Appliquer une tension d'environ 3 V aux bornes de R122 (- au point R121/R122). Mettre à la masse 2B4 et 6B18. Mettre le sélecteur dans la position 13 ou entre deux canaux. Brancher un filtre, composé de 5600 Ω et 1500 pF en série entre S36/SK2d et la masse (condensateur du côté de la masse). Brancher un voltmètre à tubes (gamme 3 V-) aux bornes du condensateur de 1500 pF. Appliquer un signal modulé en amplitude à 30% au point de mesure (M) du sélecteur de canaux. Commutateur de systèmes sur "625".

Amortir 1000 Ω + 1500 pF excepté S31	Fréquence	Régler	Déviaton du voltmètre
S30	36,5 Mc/s	S31	max.
S31 - 100 Ω // R95		S30	
S28		S29	
S29		S28	
	40,4 Mc/s	S27	min.
S25	39 Mc/s	S26	max.
S26	37,5 Mc/s	S25	
	31,9 Mc/s	S23	min.
S21	34,5 Mc/s	S22	max.
S22		S21	
	40,4 Mc/s	S27	min.
	31,9 Mc/s	S23	
	33,4 Mc/s	S20	
Dévisser le noyau de S8 (sélecteur)	37 Mc/s	S19	max.
	33,4 Mc/s	S20	min.
S19	37 Mc/s	S8 (sélecteur)	max.
Commutateur de système sur "625B".	33,4 Mc/s	S24	min.

CONTRÔLE DE LA COURBE DE RÉPONSE

Tension négative de 3 V aux bornes de R122 (- à la jonction R121/R122). Brancher l'oscillographe entre 2 et 3 de B15. Appliquer au point "M" un signal wobbulé de 36 Mc/s (excursion de fréquence 10 Mc/s; 50 c/s). La fig. 1 représente la courbe de réponse en position "625". La fig. 2 représente la courbe de réponse en position "625B" et "819B". La fig. 3 représente la courbe de réponse en position "819F".

CIRCUIT BOUCHON SON M.F. (S69, S70)

Dégager la connexion entre S9 et 2B6. Relier 7B15 à travers 1500 pF avec 2B6. Relier le voltmètre à diode (gamme -3 V) sur C24. Appliquer un signal H.F. non modulé (50 à 100 mV) de 5,5 Mc/s à X6/S35. Régler S34 à déviation minimum de l'instrument.

ABGLEICHEN

Ton Z.F. F.M. Teil

Röhrenvoltmeter (Bereich -3 V) an C38 anschliessen. Negative Spannung von etwa 4 V an C24 legen (Plus an Chassis). Unmoduliertes H.F. Signal von 5,5 MHz an S35/R95. Normenschalter auf "625". S15, S14, S10, S9 und S8 auf grössten Ausschlag des Instruments abgleichen. Unmoduliertes Signal von 5,5 MHz an X6/C80 legen.

Dämpfen (1500 Ω + 1500 pF in Serie)	Trimmen	Ausschlag	Instrument an
S10	S11	Max.	C38
S11	S10		
C23/S32	S9		
S9	S8		
	S15	Null.	R36/SK1F

KONTROLLE DER DURCHLASSKURVE

Oszillograph an R36/SK1F anschliessen. H.F. - Signal von 5,5 MHz (Hub 400 kHz, 50 Hz) an S32/S35 legen.

A.M. TEIL

Signal von 33,4 MHz (30% amplitudenmoduliert) an den Messpunkt "M" des Kanalwähler legen. Röhrenvoltmeter (Bereich 3 V-) zwischen R24/SK1F und Chassis schalten. Normenschalter auf "625B". Negative Spannung von etwa 3 V an C4 legen (Plus an Chassis). Kanalwähler auf einen freien Kanal oder zwischen zwei Kanäle stellen. S6, S4 und S2 auf grössten Ausschlag des Instruments abgleichen. Normenschalter auf "819F" Signalfrequenz 27,75 MHz, S7, S5, S3 und C57 auf grössten Instrumentenausschlag abgleichen.

BILD - Z.F.

Spannungsquelle mit etwa 3 V an R122 anschliessen (Minus an R121/R122). 2B4 und 6B18 mit Chassis verbinden, Kanalwähler auf einen freien Kanal oder zwischen zwei Kanäle stellen.

Ein Filter von 5600 Ω und 1500 pF zwischen S36/SK2d und Chassis schalten (Kondensator an Chassis) und Röhrenvoltmeter (Bereich 3 V-) an den Kondensator von 1500 pF legen.

Amplituden-moduliertes Signal dem Messpunkt des Kanalwählers zuführen. Normenschalter auf "625B".

Dämpfen 1000 Ω + 1500 pF ausserhalb S31	Frequenz	Trimmen	Instrumentenausschlag
S30	36,5 MHz	S31	Max.
S31 - 100 Ω // R95		S30	
S28		S29	
S29		S28	
	40,4 MHz	S27	Min.
S25	39 MHz	S26	Max.
S26	37,5 MHz	S25	
	31,9 MHz	S23	Min.
S21	34,5 MHz	S22	Max.
S22		S21	
	40,4 MHz	S27	Min.
	31,9 MHz	S23	
	33,4 MHz	S20	
Kern S8 des Kanalwählers herausdrehen	37 MHz	S19	Max.
	33,4 MHz	S20	Min.
S19	37 MHz	S8 Kanalwähler	Max.
Normenschalter auf "625B".	33,4 MHz	S24	Min.

KONTROLLE DER DURCHLASSKURVE

Negative Spannung von 3 V an R122 legen (Minus an R121/R122). Oszillograph zwischen 2 und 3B15 anschliessen. H.F. Signal von 36 MHz (Hub 10 MHz, Frequenz 50 Hz) an Messpunkt "M" legen. Abb. 1 gibt die Durchlasskurve für "625", Abb. 2 für "625B" und "819B", und Abb. 3 für "819F".

SPERKREIS FÜR 5,5 MHz (S69, S70)

Verbindung zwischen S9 und 2B6 lösen. 7B15 via 1500 pF mit 2B6 verbinden. Röhrenvoltmeter (Bereich -3 V) an C24 legen. Unmoduliertes Signal von 5,5 MHz (50 - 100 mV) an S32/X6 legen. S34 abgleichen auf minimum Ausschlag.

Van alle condensatoren en weerstanden is de waarde in het prinsipschema aangegeven. In de stuklijst zijn alleen de niet gestandaardiseerde onderdelen vermeld. Voor de niet vermelde onderdelen, zie de Service Onderdelen Catalogus.

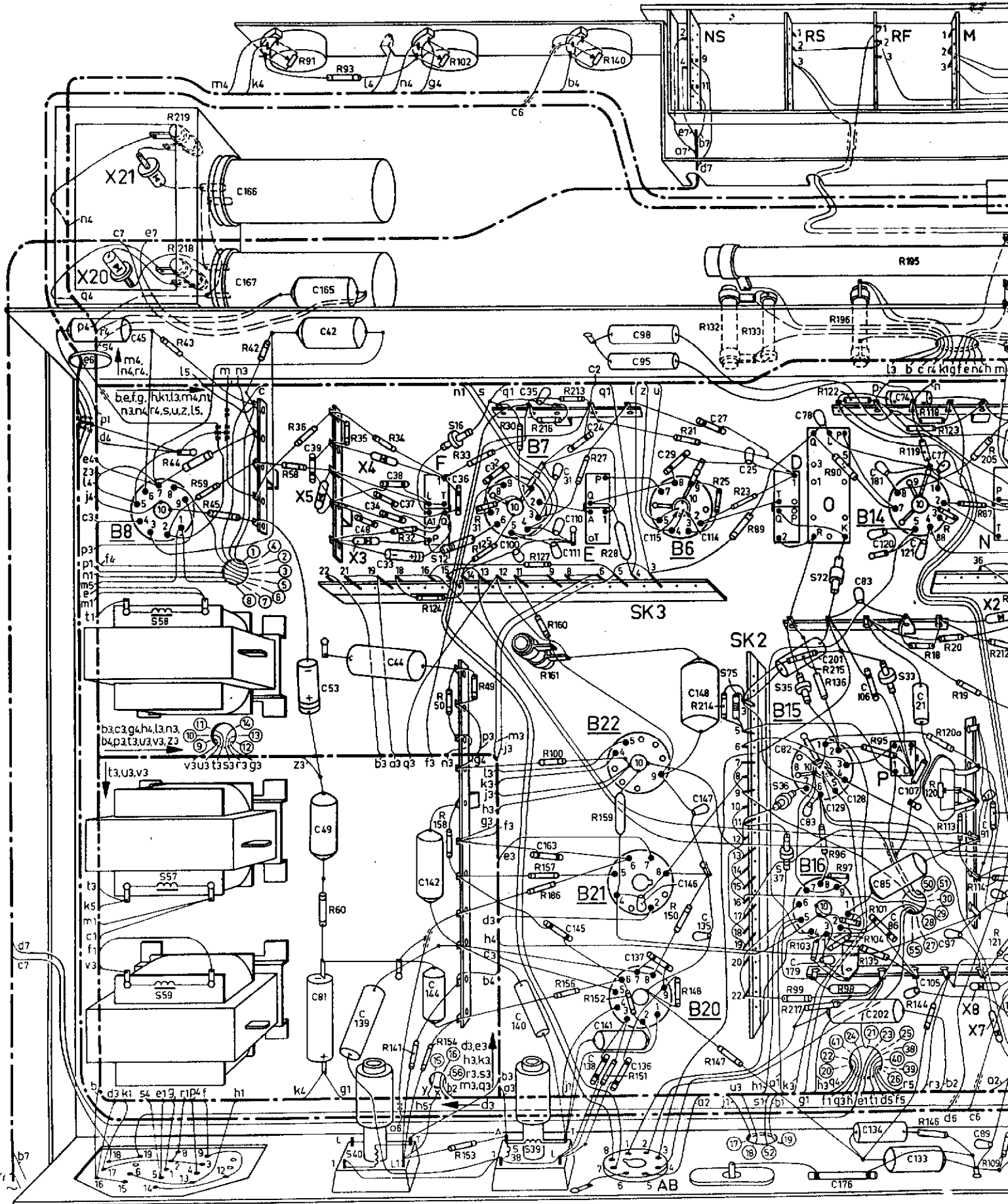
La valeur de tous les condensateurs et résistances a été indiquée dans le schéma de principe. Seules les pièces non-standardisées ont été mentionnées dans la liste de pièces. Pour les pièces non-mentionnées, voir le catalogue de pièces de réchange.

Von allen Kondensatoren und Widerstände ist der Wert im Prinzipschaltbild angegeben. In der Stückliste sind nur die nicht standardisierten Einzelteile erwähnt. Für die nicht erwähnten Einzelteile, siehe den Ersatzteil-Katalog.

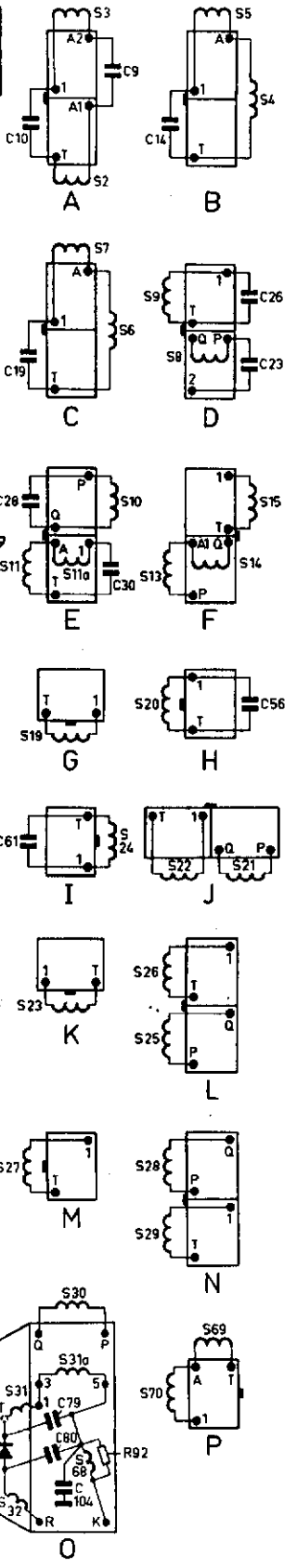
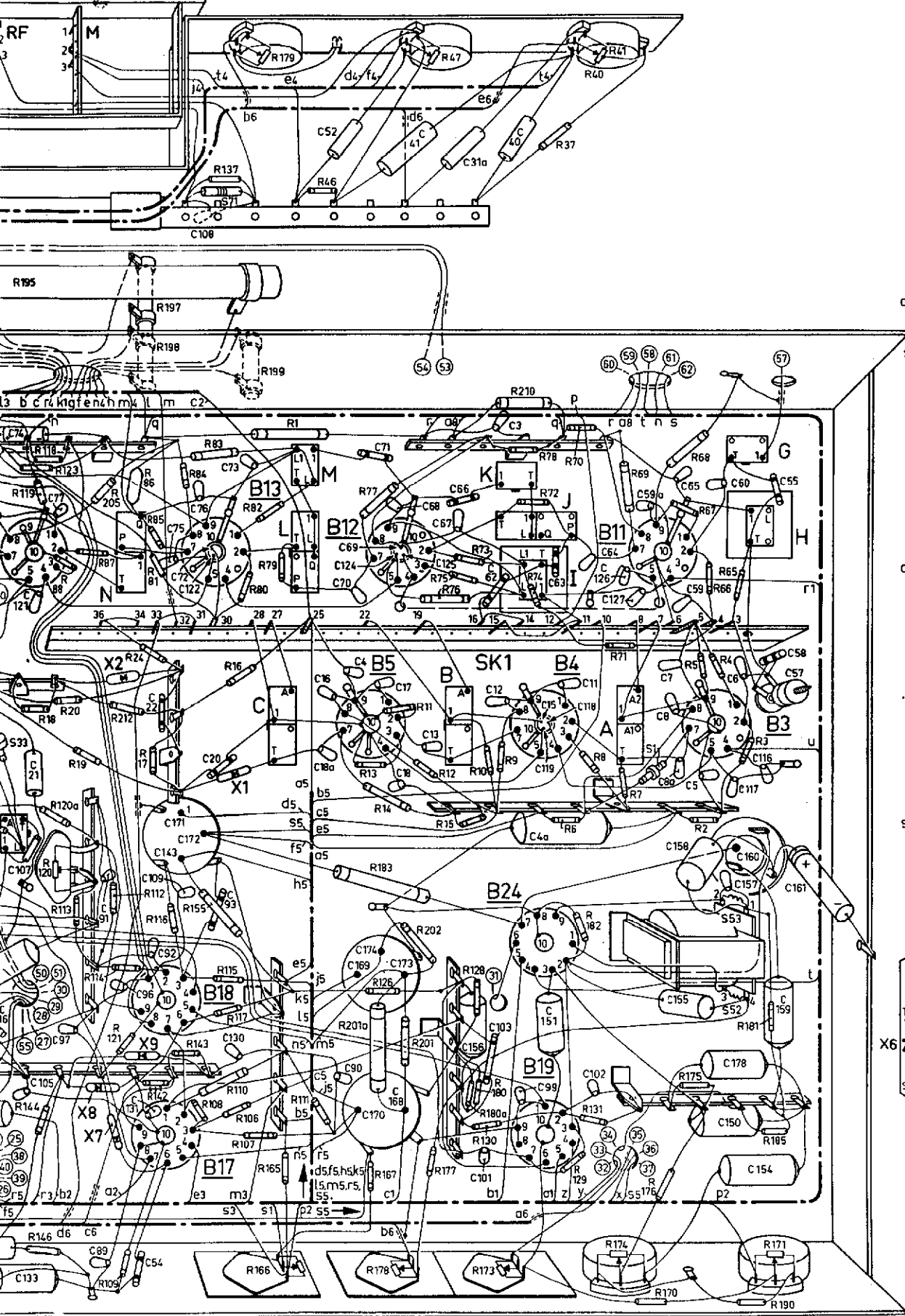
S1	A3 114 59	S30 - S32, S68	C46	16	µF	AC 512 7/16	B1	PCC88
S2		C79, C80, C104	C139	10000	pF	905/40K	B2	PCF80
S3		R92	C140	3300	pF	905/3K3	B3	UF 80
C9	A3 128 14	X6 A3 791 60	C143	50	µF		B4	UF 80
C10		S33 A3 802 56	C171	100	µF	913/L100+50+50	B5	UF 80
S4		S69	C172	50	µF		B6	UF 80
S5	A3 128 15	S70 A3 128 64	C160	32	µF	AC 5308/32	B7	PCF80
C14		S35 A1 000 81	C165	0.1	µF	906/V100K	B8	PCF80
S6		S36 A3 112 25	C166	200	µF	AC 5953/200	B9	PL 84
S7	A3 128 16	S37 A3 117 76	C167	200	µF	AC 5953/200	B10	PL 84
C19		S38	C168	100	µF	913/L100+100	B11	UF 80
S8		S39 A3 119 05	G170	100	µF		B12	UF 80
S9		S40 A3 802 47	C169	100	µF	913/L100+50+50	B13	UF 80
C23	A3 127 46	S41-S51	C173	50	µF		B14	UF 80
C26		S61	C174	50	µF		B15	PL 83
S10		C149 A3 790 81	R28	6.8	kΩ	48 767 05/6K8	B16	UCC85
S11		C149a	R40	200	kΩ	916/ GL 200K+800 K	B17	PCF80
S11a	A3 128 18	R163	R41	800	kΩ	916/ GE 50 kΩ	B18	PCF80
C28			R91	50	kΩ	916/GE1M	B19	UCC85
C30			R171	1	MΩ	916/ GE 1 kΩ	B20	PCF80
S12	A3 802 15	S52	R47	1	kΩ	916/ GE 20 kΩ	B21	PL 36
S13		S53 A3 166 90	R102	200	kΩ	48 767 05/5K6	B22	PY 81
S14	A3 127 22	S54	R98	2.2	kΩ	48 767 05/2K2	B23	DY 87
S15		S55	R120	50	kΩ	B8 315 00P/50K	B24	PCL82
S16	A3 112 26	S56 A3 166 96	R132	510	Ω	B8 300 32B/510E		
S19	A3 128 05	S56a	R133	44	Ω	49 379 53	X20	0A210
S20	A3 128 10	S57 A3 166 41	R140	20	kΩ	916/ GE 200 kΩ	X21	0A210
C56		S58 A3 166 41	R179	500	kΩ	916/ GE 500 kΩ		
S21		S59 A3 166 41	R159	2.2	kΩ	48 767 05/3K9		
S22	A3 128 06	S60 A3 802 59	R161	220	Ω	48 768 05/300E		
S23	A3 128 12	S62 R200	R166	1	MΩ	B8 315 00P/1M		
S24	A3 128 11	S63 A3 790 92	R173	50	kΩ	B8 315 00P/50K		
C61		S64	R178	500	kΩ	B8 315 00P/500K		
S25	A3 128 07	S65	R183 par. 8.2	kΩ		{ 900/18K	Z1	974/2000
S26	A3 128 07	S66 A3 117 48	R184	2.7	kΩ	900/15K	Z2	974/2000
S27	A3 128 13	S67	R195	9.1	Ω	VD 9011	Z3	974/250
S28	A3 128 08	S72	R196	91	Ω	48 807 10/9E	Z4	974/V200
S29		S71 A3 802 2A	R197	5.1	Ω	B8 300 32B/91E		
		S71 A3 802 15	R198, R218	5.1	Ω	B8 300 31B/5E1		
		S75 A3 802 15	R199, R219	5.1	Ω	B8 300 31B/5E1		
			R174	1	MΩ	916/GE1M		

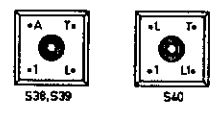
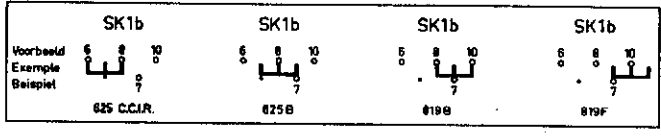
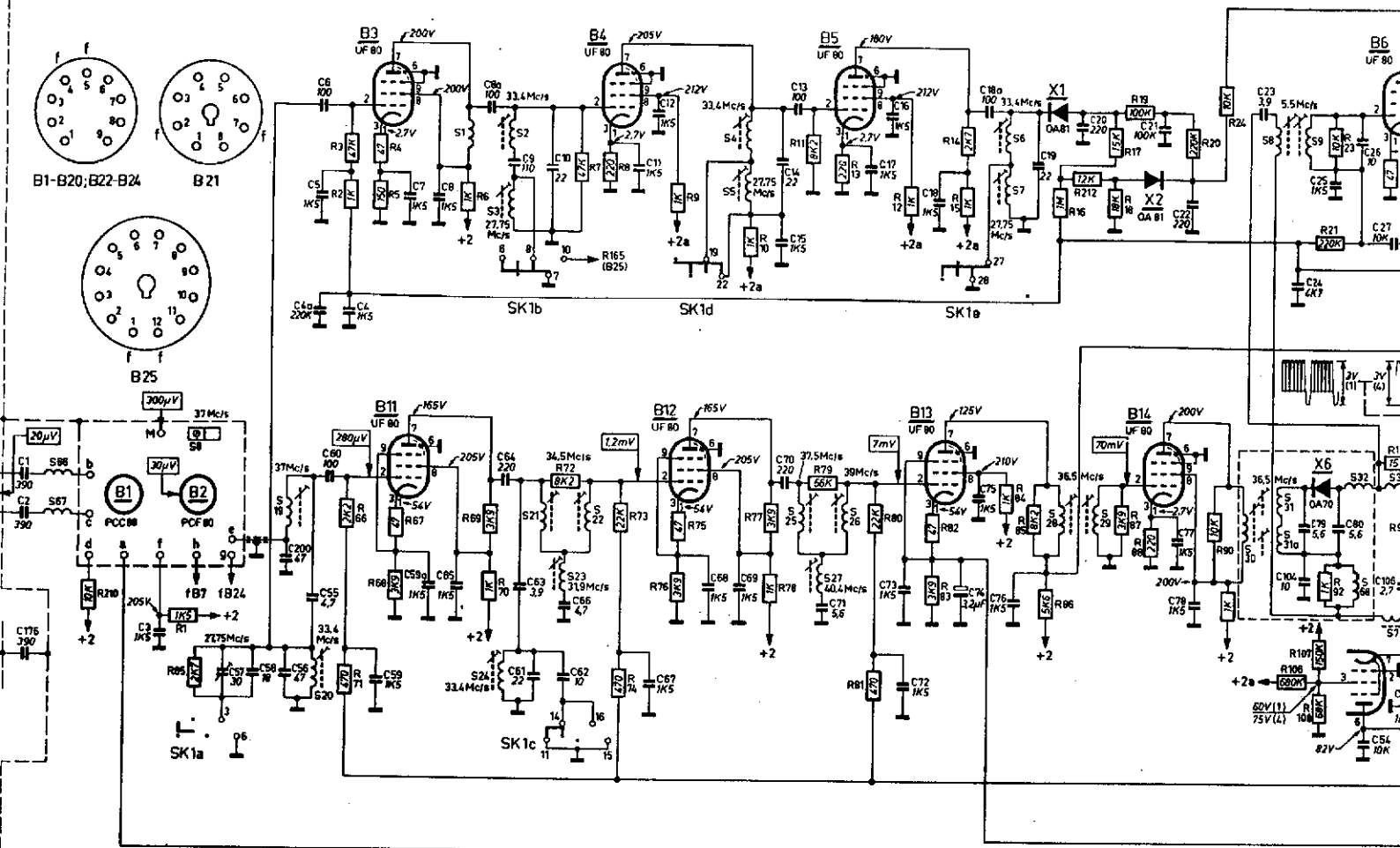
Ionenvalmagneet	A3 365 05	Aimant du piège à ions	A3 365 05	Ionenfallmagnet	
Antennestecker	978/S2x12	Fiche d'antenne	978/S2x12	Antennenstecker	
Antenneplaat	979/2x12	Plaque de connexion (antenne)	979/2x12	Antennenplatte	
Antennekabel	R210KM/04AA	Câble d'antenne	R210KZ/04AA	Antennenkabel	
Kanalenklezer		Sélecteur de canaux		Kanalwähler	
TX220A-03-07-63	A3 790 39	TX220A-03-07-63	A3 790 39	TX220A-03-07-63	
TX220A-66	A3 791 52	TX220A-66	A3 791 52	TX220A-66	
Afgeschermd h.sp. kabel met aansluitdop	A3 582 66	Câble de haute tension blindé avec capôt de connexion	A3 582 66	Hoohspanningskabel mit Anschlusskappe	
H.sp. kabel voor gloeidraadwikkeling B23		Câble pour filament diode			
Aansluitplaat voor spanningscarrousel	R368KA/01AA0	T.H.T.	R368KA/01AA0	Heizwicklung für H.Sp.Diode	
Knop voor spanningscarrousel	A3 228 98	Plaque de base pour carrousel de tension	A3 228 98	Anschlussplatte für Spannungs-karussell.	
Philite strip voor afdekking bedieningsknoppen	A3 761 01	Bouton pour carrousel de tension	A3 229 34	Knopf für Spannungs-karussell.	
Knop voorzijde apparaat	P4 485 59/17	Bande de philite pour couvrir les boutons de commande	A3 761 01	Philite Streifen (Abdeckung Bedienungsköpfe)	
Knop achterzijde apparaat	P4 485 35	Bouton front de l'appareil	P4 485 59/17	Knopf Vorderseite des Apparates	
Knop voor systeemachakelaar	P4 480 04/801	Bouton arrière de l'app.	P4 485 35	Knopf Rückseite des Apparates	
Indicatielplaatje voor de systemen	A3 632 35	Bouton commutateur de systèmes	P4 480 04/801	Knopf Normenschalter	
Drukknoppen-unit	A3 790 34	Plaque indicatrice des systèmes	A3 632 35	Systemakala	
Plastic kap op knop kanaalschakelaar	A3 771 64	Unité de bouton poussoir	A3 790 34	Drucktasteinheit	
Sierschroef op knop "	A3 713 21	Capôt en matière plastique sur le bouton comm.de canaux	A3 771 64	Kunststoffkappe auf Knopf des Kanalschalters	
Strip met kanaalnummers	A3 608 93	Vis décorative pour le bouton commutateur de canaux	A3 713 21	Zierschraube auf Kanalschalterknopf	
Steker voor luidsprekersnoer	7H 700 24	Bande avec numéro de canaux	A3 608 93	Streife mit Kanalnummern	
Buishouder voor H.sp. diode	P5 170 02/36	Fiche de haut-parleur	7H 700 24	Lautsprecherstecker	
Bus om houder voor afstandbediening	P5 230 09/159	Support de tube pour T.H.T. diode	P5 770 02/36	Röhrenfassung für H.Sp. Diode	
17TX220A		Boite autour de fiches pour la commande de distance	P5 230 09/159	Gehäuse um Buchse für Abstandsbedienung	
Masker	A3 373 66	17TX220A		17TX220A	
Glasplaat	A3 734 42	Masque	A3 373 66	Maske	
Luidsprekerraam	P5 350 24/159	Plaque de verre	A3 734 42	Glasplatte	
Knop kanaalschakelaar	P4 485 58/19	Grille pour haut-parleur	P5 350 24/159	Lautsprechergitter	
Knop fijnregeling	P4 485 57/19	Bouton, commutateur de canaux	P4 485 58/19	Knopf, Kanalschalter	
21TX220A		Bouton, réglage fin	P4 485 57/19	Knopf, Feinreglung	
Masker	A3 373 83	21TX220A		21TX220A	
Glasplaat	A3 734 77	Masque	A3 373 83	Maske	
Luidsprekerraam	P5 350 25/159	Plaque de verre	A3 734 77	Glasplatte	
Knop kanaalschakelaar	P4 480 05/801	Grille pour haut-parleur	P5 350 25/159	Lautsprechergitter	
Knop fijnregeling	P4 480 06/801	Bouton, commutateur de canaux	P4 480 05/801	Knopf, Kanalschalter	
Kap op achterwand Kl.C HA	A3 738 95	Bouton, réglage fin	P4 480 06/180	Knopf, Feinreglung	
		Capôt sur panneau arrière	A3 738 95	Kappe Rückwand	

S	57,58,59,		40,	F,12,16,	38,39,	E,	75,	36,0,35,37,72,0,	33, P,	N,
C	45,	166,167,	165,39,42,53,	48,34,33,38,37,44,	36,	32,100,35,110,111,	3124,	98,115,29,	148,114,27,	25,
C			81,49,139,	144,142,		140,	163,	165,138,141,	136,137,95,	146,147,135,
R	44,	43,59,45,	42,	58,36,91,	93,35,	34,32,124,50,102,31,25,33,69,	30,216,47,161,160,213,	27,28,14,0,	21,	132,25,
R		218,219,		60,	141,	158,154,153,	127,157,86,100,156,	152,159,151,	150,148,	147,214,
									215,136,196,118,90,92,	119,122,195,120,88,87,81,23,20,
									201,80,83,202,78,120,	121,77,104,21,
									179,129,176,106,128,	134,86,85,133,107,105,97,89,91,131,96,
									217,99,103,96,97,98,95,101,104,	135,144,120,113,146,114,109,121,21,

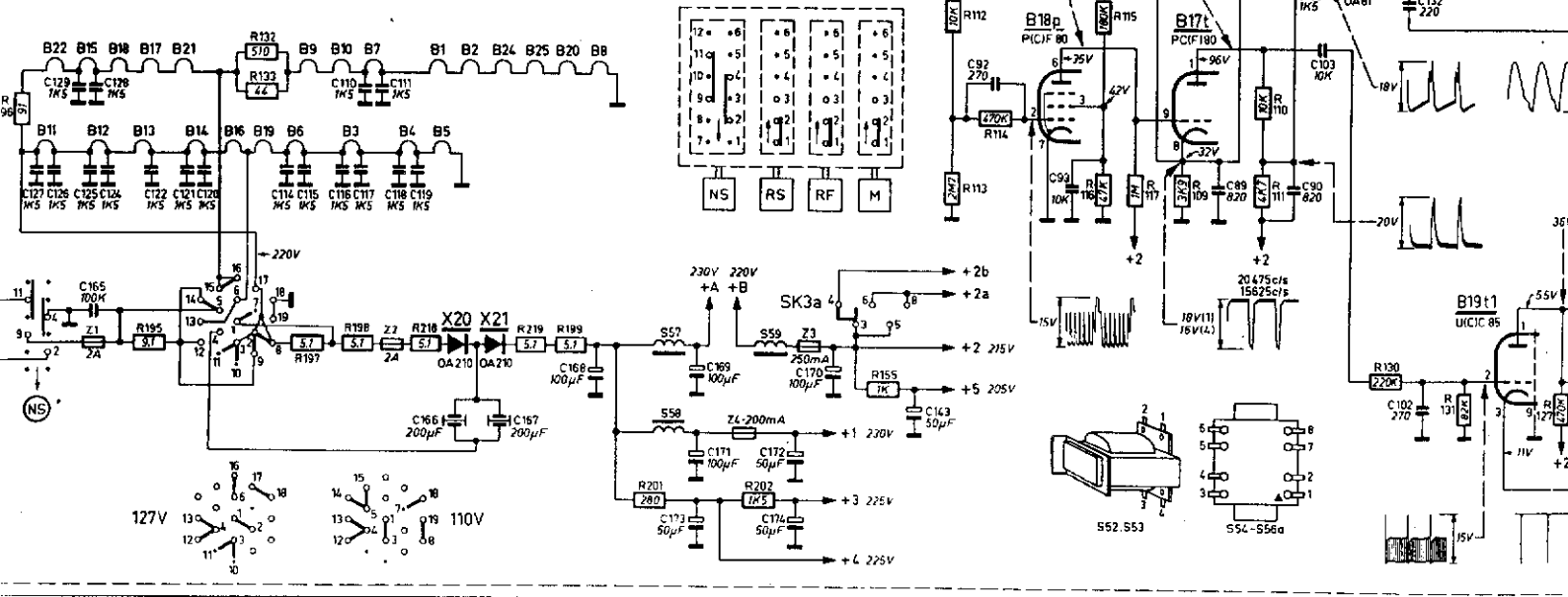
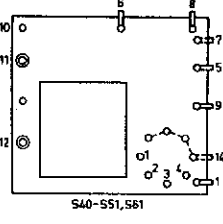


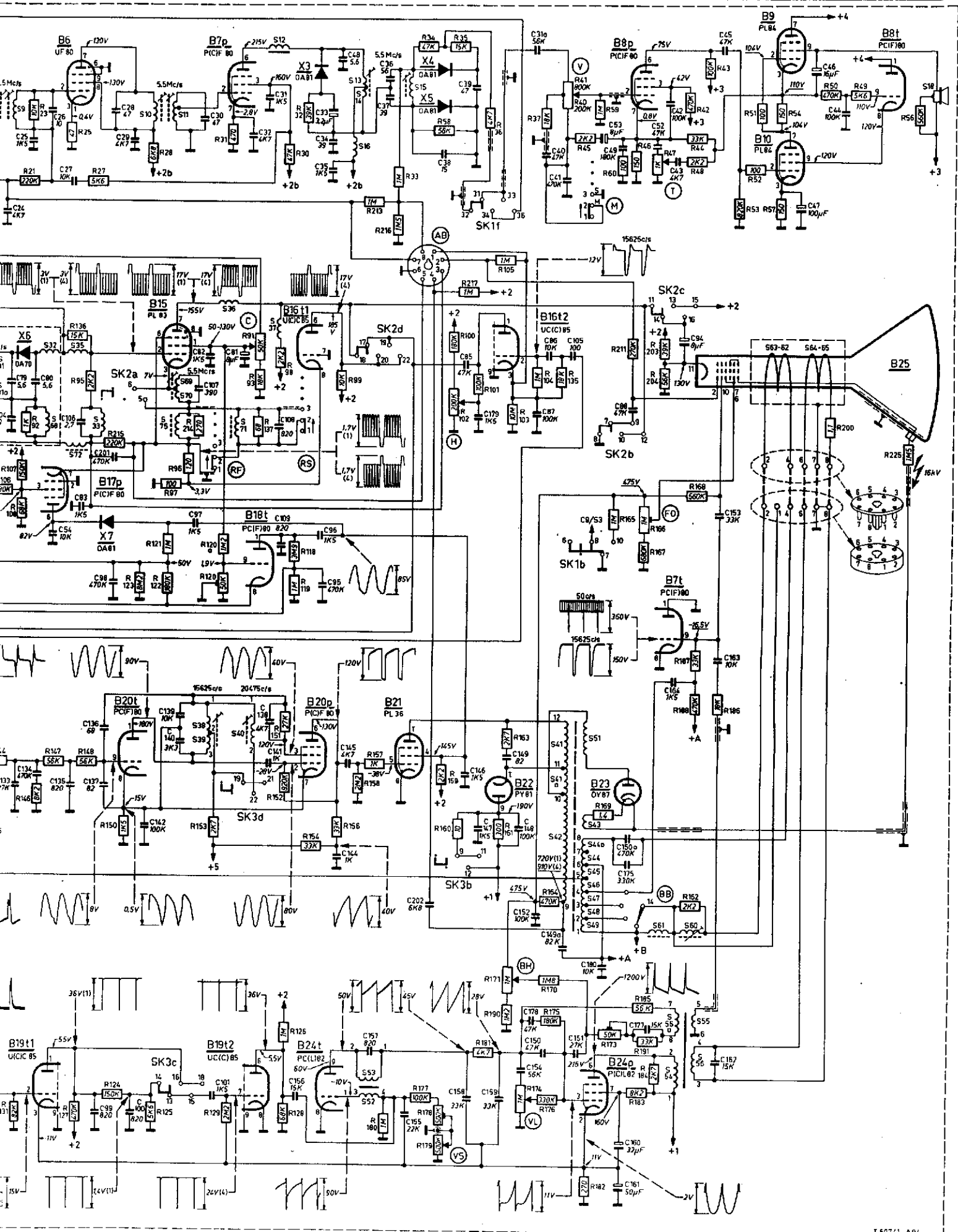
33. P.	N.	71.	C.L.	M.	B.	K.	J. L.	A.	I.	53. 52.	G. H.
12177.104.21.	74.	109.72.22.75.122.76.20.23.109.		180.16.70.124.69.4.	71.17.18.68.131.25.66.67.62.12.3.40.119.15.63.	1.1118.	64.126.127.59.65.60.87.59.5.60.61.12.116.	55.58.57.			
6. 85. 133.107.05.97.89.91.131.96.54.92.143.171.172.93. 130.		52.90.169.174.370.168.173.41.31.156.		101.103.99.151.40. 102.		155.158.	157.150.178.160.15.4.159.161.				
119.122.195.120.88.87.81.12.3.74.20.19.86.18.85.19.87.84.137.17.8.16.80.82.119.91.79.4.6.		77.13.14.		11.47.75.76.12.73.10. 9. 74. 78.72.37.70.40.8.71.41.7.69.		68.5.6.766.4.65. 3.					
135.14.4.120.113.146.14.109.121.121.121.16.14.2.155.143.108.115.117.110.106.107.166.165.111.20.10.126.183.167.178.201.202.177.15.128.130.173.180.180a.		6.129.182.131. 174.176.170.180.2.175. 181.171. 185.190.									



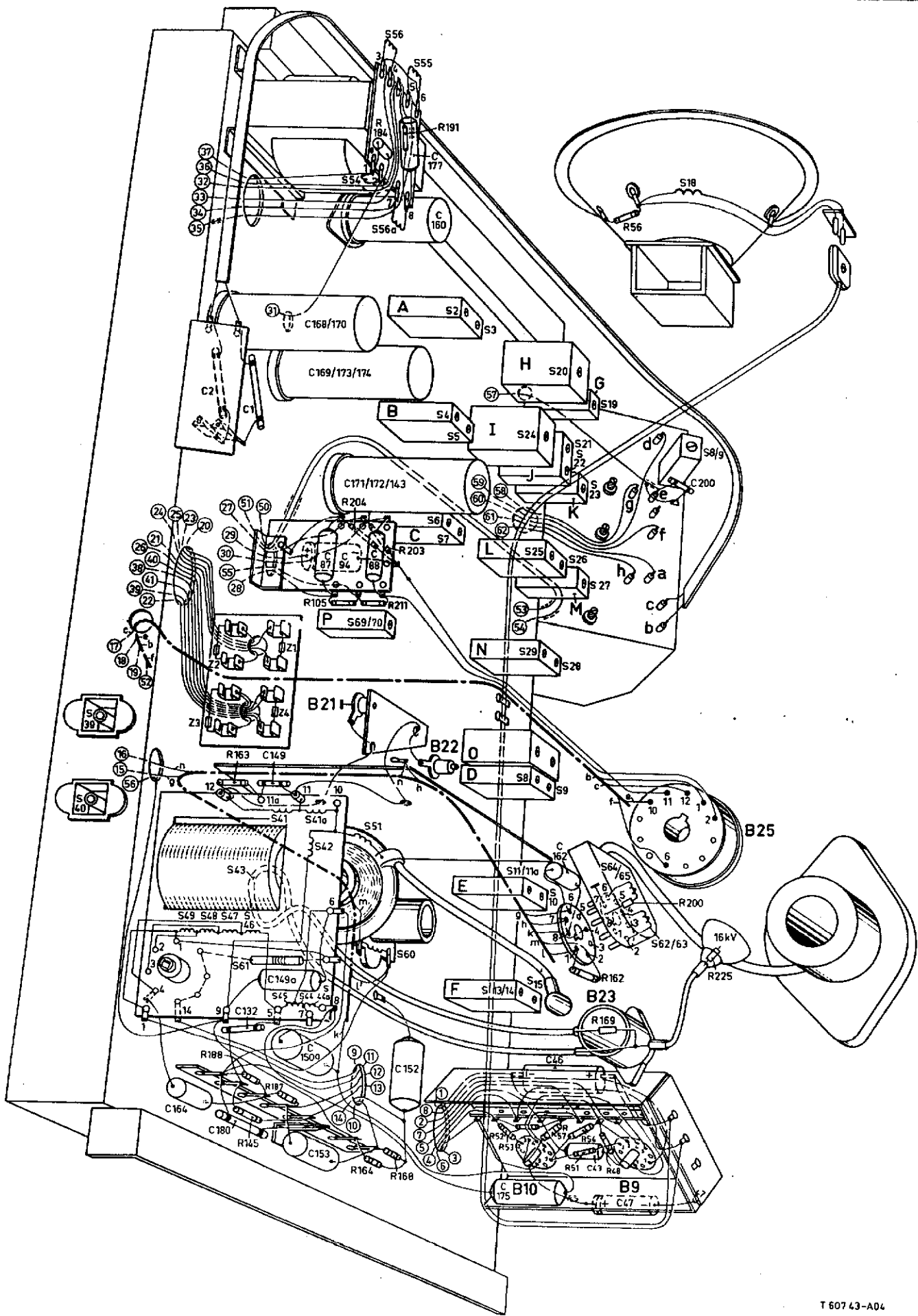


System-Systeme System	Lijnen Lignes Zeilen	Modulatie-Modulation		Afstand tussen peluid-an beeldrooigolf Distance entre port. son et port. image Abstand zwischen Ton- und Bildtr�oeger
		Beeld - Image - Bild	Geluid - Son - Ton	
1 Europees - Europeen - Europaeisch	625	Negatieve - Negative Negativ	F. M.	5,5 Mc/s
2 Belgisch I - Belge I	625	Positieve - Positive Positiv	A. M.	5,5 Mc/s
3 Belgisch II - Belge II	619	Positieve - Positive Positiv	A. M.	5,5 Mc/s
4 Frans - Fransais Franzoesisch	619	Positieve - Positive Positiv	A. M.	11,5 Mc/s
	SK3b+d	SK2b+c+d-SK3c	SK1F-SK3a	SK1a+b+c+d+e-SK2a





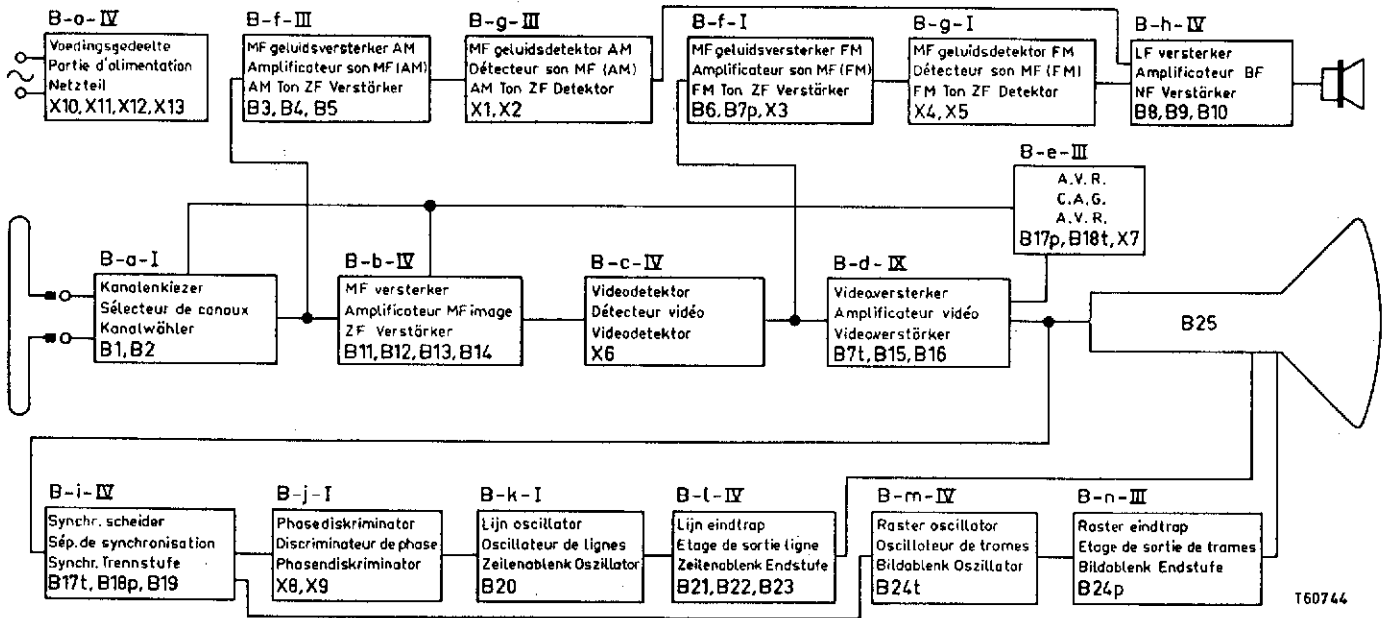
S	40, 39,	49, 48, 47, 43, 61, 46, 41, 45, 44, 41a, 44a, 47,	P	54, 51, 56a, 56, 8A, 60, 55, C, E, F, Q, Q, N, L, I,	H, J,	K, M, G,	64, 65,	62, 63, 18,	
C	164,	2, 180, 1, 132, 149, 149a, 150a, 87, 153, 94,	88,	152, 77, 2, 160,	175,	46, 162,	43	47,	
R	188,	163, 145,	187,	105,	204, 164, 184, 211, 203, 168, 191,	52, 53,	57, 51, 54, 169, 162, 48, 56,	200,	225,



BLOKSCHEMA

SCHEMA DE FONCTIONNEMENT

BLOKSCHEMA



T60744

BELANGRIJK	IMPORTANT	WICHTIG
<p>Bij reparaties aan het chassis moet men er op letten, dat deze geen spanning t.o.v. aarde voert. <u>Werkzaamheden</u> met de beeldbuis moeten voorzichtig worden uitgevoerd; het dragen van een veiligheidsbril wordt <u>dringend</u> aangeraden.</p> <p>De in het <u>principeschema</u> aangegeven spanningen zijn gemeten met een diodevoltmeter, waarbij het apparaat normaal is ingesteld echter met contrast maximaal en helderheid minimaal. Geen signaal op de antenne. De spanningen waarbij het cijfer 1 staat, zijn gemeten in de stand "625", die waarbij het cijfer 4 staat zijn gemeten in de stand "819F". De overige spanningen zijn alle in de stand "625" gemeten.</p> <p>Oscillogrammen zijn gemeten met een normaal ingesteld beeld. Daarna de contrast-regelaar zodanig instellen tot er op het rooster van de video eindhuis een spanning van 3 V top-top staat.</p> <p>Oscillogrammen met het cijfer 1 er achter zijn gemeten in de stand "625", die met het cijfer 4 zijn gemeten in de stand "819F". Alle overige oscillogrammen zijn gemeten in de stand "625". <u>Voorzichtig</u> met het meten in de lijntijdbasischakeling in verband met de hoge spanningen die daar optreden.</p>	<p>Lors de réparations, veillez à ce que le chassis ne soit pas sous tension par rapport à la terre. Utilisez un transformateur de séparation.</p> <p>Le tube à rayons cathodiques doit être manipulé avec grande prudence. L'emploi de lunettes de protection est <u>fortement</u> recommandé. <u>Les tensions indiquées au schéma de principe</u> sont mesurées au moyen d'un voltmètre à tubes, contraste au maximum et luminosité au minimum, sans signal à l'antenne. Les tensions marquées (1) sont mesurées dans la position "625" et les tensions marquées (4) dans la position "819F". Toutes les autres tensions sont mesurées dans la position "625".</p> <p>Les oscillogrammes sont relevés, le récepteur étant réglé pour obtenir une image normale et la commande de contraste étant réglé de façon à avoir une tension de 3 V, c.à.d. à la grille du tube final vidéo.</p> <p>Les oscillogrammes marqués (1) sont relevés en position "625", ceux marqués (4) en position "819F". Les autres oscillogrammes sont relevés en position "625". <u>Une grande prudence</u> est recommandée lors des mesures dans la base de temps "ligne" à cause des tensions élevées.</p>	<p>Das Chassis darf bei Reparaturarbeiten keine Spannung führen. <u>Arbeiten an der Bildröhre</u> sind vorsichtig ausführen. Das Tragen einer Schutzbrille wird <u>dringend</u> empfohlen. <u>Die in Schaltbild</u> angegebene Spannungen sind mit einem Diodenvoltmeter gemessen, wobei der Apparat normal eingestellt ist, Kontrast jedoch auf Maximum und Helligkeit auf Minimum. Kein Signal an der Antenne. Die Spannungen mit der Bezifferung 1 sind in Stellung "625" gemessen, die mit der Bezifferung 4 in Stellung "819F". Alle übrigen Spannungen gelten für die Stellung "625". Die Oscillogramme sind bei normal eingestellten Bild aufgenommen. Kontrastregler dann so einstellen, dass am Gitter der Bildenröhre eine Spannung von 3 V Spitze-Spitze liegt. Die Oscillogramme mit nachgestellter 1 sind jedoch in Stellung "625" gemessen, die mit nachgestellter 4 in Stellung "819F". Alle übrigen Oscillogramme sind in Stellung "625" aufgenommen. <u>Bei Messungen in der Zeilenablenk-Schaltung</u> ist, wegen der hohen Spannungen, die dort auftreten, Vorsicht geboten.</p>
<p>INSTELLINGEN</p>	<p>REGLAGES</p>	<p>EINSTELLUNGEN</p>
<ol style="list-style-type: none"> Focussering De focussering is al bijna geheel ingesteld; met de potentiometer R166 kan de focussering nog bijgeregeld worden. Centring Achter op de deflectie unit ziet men twee beweegbare ovale platen. Met de ene plaat kan men het beeld naar links en naar rechts, met de ander naar boven en beneden laten schuiven. Beeldbreedte Deze is in stappen instelbaar. Op de lijntransformator ziet men een zwarte knop. Deze knop <u>erst indrukken</u> en daarna draaien. De schakelaar heeft 4 standen. Rasterfrequentie (R178) Zet de knop voor verticale stabiliteit in de middenstand. Voer aan de antenneklemmen een signaal van een zender of beeldgenerator toe. R178 zodanig instellen tot het beeld stilstaat. Verticale lineariteit Deze wordt normaal ingesteld met R174. De lineariteit van de bovenste 3 cm van het beeld kunnen worden bijgeregeld met R173, echter moet het beeld eerst normaal met R174 zijn ingesteld. 	<ol style="list-style-type: none"> Focalisation La focalisation est obtenue de façon statique et ne demande presque pas de réglage. Une retouche peut être faire au moyen de R166. Cadrage Le bloc de déflexion est muni à l'arrière de deux palettes ovales. L'une permet de déplacer l'image de gauche à droite, l'autre de haut en bas. Largeur d'image Celle-ci est réglable par plots. Le transformateur de sortie "ligne" est muni d'un bouton noir. <u>D'abord enfoncer</u> ce bouton, puis le tourner. Le contrôle de largeur a 4 positions. Fréquence de l'oscillateur "trames" Tourner le bouton "stabilité verticale" dans sa position médiane. Appliquer aux bornes d'antenne un signal d'un émetteur ou générateur de télévision. Ajuster R178 pour un image stabil. Linéarité verticale La linéarité verticale est ajustée avec R174. La linéarité des trois centimètres supérieure de l'image peut être ajustée avec R173, mais premièrement l'image doit être ajusté normalement avec R174. 	<ol style="list-style-type: none"> Fokussierung Die Fokussierung ist ungefähr eingestellt. Nachregelung kann mit Potentiometer R166 geschehen. Zentrierung Hinten auf der Ablenkeinheit sind zwei bewegliche ovale Scheiben zu sehen. Mit der einen kann das Bild nach rechts und links, mit der anderen nach oben und unten verschoben werden. Bildbreite Sie ist in Stufen einstellbar. Der Zeilentransformator trägt dazu einen schwarzen Knopf, der <u>erst eingedrückt</u> und dann gedreht werden muss. Der Schalter hat 4 Stellungen. Rasterfrequenz Knopf für Vertikalstabilität in Mittelstellung bringen. Signal eines senders oder Bildmustergenerator an die Antennenbuchsen legen. R178 so einstellen, dass das Bild stillsteht. Vertikallinearität Sie wird normal mit R174 eingestellt. Die Linearität der oberen 3 cm des Bildes kann mit R173 nachgeregelt werden. Dazu muss aber das Bild erst mit R174 normal eingestellt sein.

TRIMMEN

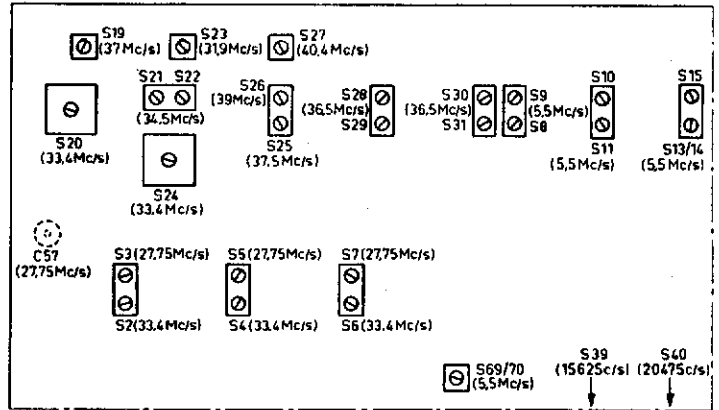
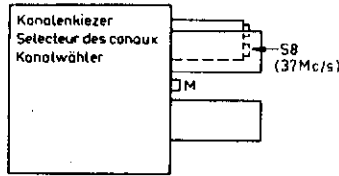
GELUID M.F. F.M. GEDEELTE

Buisvoltmeter (bereik -3V) over C58 aansluiten. Negatieve spanning van ca. 4 Volt over C24 aansluiten (+ aan chassis). Ongemoduleerd H.F. signaal van 5,5 MHz aan S35/R95 toevoeren. Systeemschakelaar op stand "625". Regel S15, S14, S10, S9 en S8 af op maximum uitslag van de meter. Ongemoduleerd signaal van 5,5 MHz aan X6/C80 toevoeren.

Dempen (1500 Ω + 1500 pF) (in serie)	Trim	Uitslag meter	Meter aansluiten over/aan
S10	S11	max.	C38
S11	S10		
C23/S32	S9		
S9	S8	nul	R36/SK1F
	S15		

CONTROLE VAN DE DOORLAATKROMME

Oscillograaf op R36/SK1f aansluiten. H.F. signaal van 5,5 MHz (400 kHz zwaai; 50 Hz) aan S32/S35.



A.M. GEDEELTE

Signaal van 33,4 MHz (30% AM gemoduleerd) toevoeren aan het meetpunt "M" van de kanalenkiezer. Buisvoltmeter (bereik 3 V-) aansluiten tussen R24/SK1F en chassis. Systeemschakelaar op stand "625B". Negatieve spanning van ca. 3 V over C4 aansluiten (+ aan chassis). Kanalenkiezer op een leeg kanaal of tussen twee kanalen in zetten. Trim S6, S4 en S2 op minimum uitslag van de meter. Systeemschakelaar op "819F" Signaalfrequentie 27,75 MHz.

BEELD M.F.

Spanningsbron van ca. 3 Volt over R122 aansluiten (-aan R121/R122). 2B4 en 6B18 met chassis verbinden. Kanalenkiezer op een leeg kanaal of tussen twee kanalen in zetten. Een filter van 5600 Ω en 1500 pF tussen S36/SK2d en chassis aanbrengen (condensator aan chassis). Sluit de buisvoltmeter (bereik 3 V-) aan over de condensator van 1500 pF. Een AM gemoduleerd signaal aan het meetpunt van de kanalenkiezer toevoeren. Systeemschakelaar op stand "625".

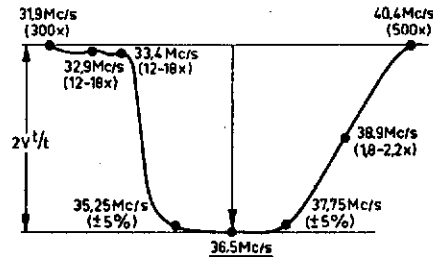


Fig. 1

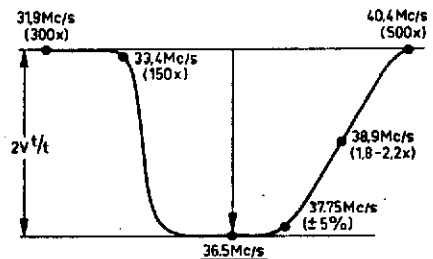


Fig. 2

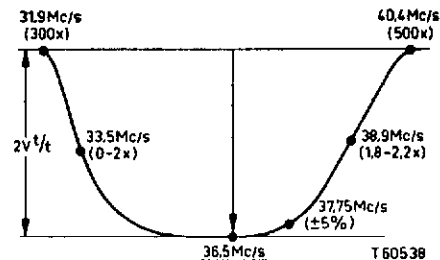


Fig. 3

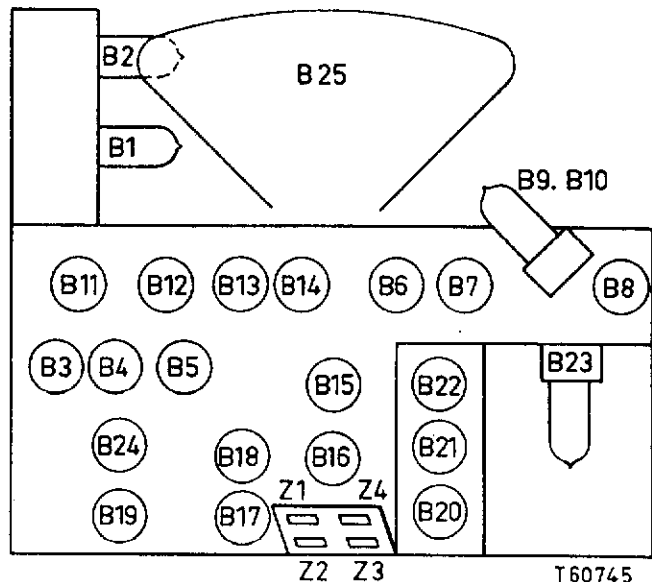
Demp 1000 Ω + 1500 pF uitgezonderd S31	Frequentie	Trim	Meter uitslag
S30	36,5 MHz	S31	Max.
S31 - 100 Ω // 1.95		S30	
S28		S29	
S29		S28	
	40,4 MHz	S27	Min.
S25	39 MHz	S26	Max.
S26	37,5 MHz	S25	
	31,9 MHz	S23	Min.
S21	34,5 MHz	S22	Max.
S22		S21	
	40,4 MHz	S27	Min.
	31,9 MHz	S23	
	33,4 MHz	S20	
Kern S8 kanalenkiezer uitdraaien	37 MHz	S19	Max.
	33,4 MHz	S20	Min.
S19	37 MHz	S8 kanalenkiezer	Max.
Systeemschakelaar op "625B".			
	33,4 MHz	S24	Min.

CONTROLE VAN DE DOORLAATKROMME

Negatieve spanning van 3 V over R122 aansluiten. (- aan R121/R122). Oscillograaf aansluiten tussen 2 en 3B15. H.F. signaal van 36 MHz (zwaai 10 MHz; 50 Hz) aan meetpunt "M". Fig.1 geeft de doorlaatkromme voor "625", fig.2 voor "625B" en "819B", fig. 3 voor 819F.

SPERKRING VOOR DE 5,5 Mc/g. (S69, S70)

Verbinding tussen S9 en 2Bb losmaken. 7B15 via 1500 pF met 2B6 verbinden. Buisvoltmeter (bereik -3 V) over C24 aansluiten. Ongemoduleerd signaal van 5,5 Mc/s (50 -100 mV) aan S32/X6 leggen. S34 trimmen op minimale uitslag.



ALIGNEMENT

M.F. Son Section F.M.

Brancher un voltmètre à tube (gamme -3 V) aux bornes de C38. Appliquer une tension négative d'environ 4 V aux bornes de C24 (+ à la masse). Appliquer un signal non modulé d'une fréquence de 5,5 Mc/s à S35/R95. Commutateur de systèmes sur "625". Régler S15-S14-S11-S10-S9 et S8 pour une déviation maximum du voltmètre. Appliquer un signal non modulé d'une fréquence de 5,5 Mc/s à X6/C80.

Amortir (1500 Ω et 1500 pF en série)	Régler	Déviaton du voltmètre	Voltmètre branché sur
S10	S11	max.	C38
S11	S10		
C23/S32	S9		
S9	S8		
	S15	zéro	R36(SK1F)

Contrôle de la courbe de réponse :

Brancher un oscillographe aux bornes de R36/SK1F. Appliquer à S32/S35 un signal de 5,5 Mc/s (modulation 50 c/s; excursion de fréquence 400 kc/s)

SECTION A.M.

Appliquer au point "M" du sélecteur un signal de 33,4 Mc/s modulé en amplitude à 30%. Brancher un voltmètre à tubes (gamme 3 V-) entre R24/SK1F et la masse. Commutateur de systèmes sur "625B". Appliquer une tension négative d'environ 3 V aux bornes de C4 (+ à la masse). Mettre le sélecteur dans la position 13 ou entre deux canaux. Régler S6, S4 et S2 pour la déviation maximum du voltmètre. Commutateur de systèmes sur "819F" - Signal à 27,75 Mc/s. Régler S7, S5, S3 et C57 pour la déviation maximum du voltmètre.

M.F. VISION

Appliquer une tension d'environ 3 V aux bornes de R122 (- au point R121/R122). Mettre à la masse 2B4 et 6B18. Mettre le sélecteur dans la position 13 ou entre deux canaux. Brancher un filtre, composé de 5600 Ω et 1500 pF en série entre S36/SK2d et la masse (condensateur du côté de la masse). Brancher un voltmètre à tubes (gamme 3 V-) aux bornes du condensateur de 1500 pF. Appliquer un signal modulé en amplitude à 30% au point de mesure (M) du sélecteur de canaux. Commutateur de systèmes sur "625".

Amortir 1000 Ω + 1500 pF excepté S31	Fréquence	Régler	Déviaton du voltmètre
S30	36,5 Mc/s	S31	max.
S31 - 100 Ω // R95		S30	
S28		S29	
S29		S28	
	40,4 Mc/s	S27	min.
S25	39 Mc/s	S26	max.
S26	37,5 Mc/s	S25	
	31,9 Mc/s	S23	min.
S21	34,5 Mc/s	S22	max.
S22		S21	
	40,4 Mc/s	S27	min.
	31,9 Mc/s	S23	
	33,4 Mc/s	S20	
Dévisser le noyau de S8 (sélecteur)	37 Mc/s	S19	max.
	33,4 Mc/s	S20	min.
S19	37 Mc/s	S8 (sélecteur)	max.
Commutateur de système sur "625B".	33,4 Mc/s	S24	min.

CONTRÔLE DE LA COURBE DE RÉPONSE

Tension négative de 3 V aux bornes de R122 (- à la jonction R121/R122). Brancher l'oscillographe entre 2 et 3 de B15. Appliquer au point "M" un signal wobbulé de 36 Mc/s (excursion de fréquence 10 Mc/s; 50 c/s). La fig. 1 représente la courbe de réponse en position "625". La fig. 2 représente la courbe de réponse en position "625B" et "819B". La fig. 3 représente la courbe de réponse en position "819F".

CIRCUIT BOUCHON SON M.F. (S69, S70)

Dégager la connexion entre S9 et 2B6. Relier 7B15 à travers 1500 pF avec 2B6. Relier le voltmètre à diode (gamme -3 V) sur C24. Appliquer un signal H.F. non modulé (50 à 100 mV) de 5,5 Mc/s à X6/S35. Régler S34 à déviation minimum de l'instrument.

ABGLEICHEN

Ton Z.F. F.M. Teil

Röhrenvoltmeter (Bereich -3 V) an C38 anschliessen. Negative Spannung von etwa 4 V an C24 legen (Plus an Chassis). Unmoduliertes H.F. Signal von 5,5 MHz an S35/R95. Normenschalter auf "625". S15, S14, S10, S9 und S8 auf grössten Ausschlag des Instruments abgleichen. Unmoduliertes Signal von 5,5 MHz an X6/C80 legen.

Dämpfen (1500 Ω + 1500 pF in Serie)	Trimmen	Ausschlag	Instrument an
S10	S11	Max.	C38
S11	S10		
C23/S32	S9		
S9	S8		
	S15	Null.	R36/SK1F

KONTROLLE DER DURCHLASSKURVE

Oszillograph an R36/SK1F anschliessen. H.F. - Signal von 5,5 MHz (Hub 400 kHz, 50 Hz) an S32/S35 legen.

A.M. TEIL

Signal von 33,4 MHz (30% amplitudenmoduliert) an den Messpunkt "M" des Kanalwähler legen. Röhrenvoltmeter (Bereich 3 V-) zwischen R24/SK1F und Chassis schalten. Normenschalter auf "625B". Negative Spannung von etwa 3 V an C4 legen (Plus an Chassis). Kanalwähler auf einen freien Kanal oder zwischen zwei Kanäle stellen. S6, S4 und S2 auf grössten Ausschlag des Instruments abgleichen. Normenschalter auf "819F" Signalfrequenz 27,75 MHz, S7, S5, S3 und C57 auf grössten Instrumentenausschlag abgleichen.

BILD - Z.F.

Spannungsquelle mit etwa 3 V an R122 anschliessen (Minus an R121/R122). 2B4 und 6B18 mit Chassis verbinden, Kanalwähler auf einen freien Kanal oder zwischen zwei Kanäle stellen.

Ein Filter von 5600 Ω und 1500 pF zwischen S36/SK2d und Chassis schalten (Kondensator an Chassis) und Röhrenvoltmeter (Bereich 3 V-) an den Kondensator von 1500 pF legen.

Amplituden-moduliertes Signal dem Messpunkt des Kanalwählers zuführen. Normenschalter auf "625B".

Dämpfen 1000 Ω + 1500 pF ausserhalb S31	Frequenz	Trimmen	Instrumentenausschlag
S30	36,5 MHz	S31	Max.
S31 - 100 Ω // R95		S30	
S28		S29	
S29		S28	
	40,4 MHz	S27	Min.
S25	39 MHz	S26	Max.
S26	37,5 MHz	S25	
	31,9 MHz	S23	Min.
S21	34,5 MHz	S22	Max.
S22		S21	
	40,4 MHz	S27	Min.
	31,9 MHz	S23	
	33,4 MHz	S20	
Kern S8 des Kanalwählers herausdrehen	37 MHz	S19	Max.
	33,4 MHz	S20	Min.
S19	37 MHz	S8 Kanalwähler	Max.
Normenschalter auf "625B".	33,4 MHz	S24	Min.

KONTROLLE DER DURCHLASSKURVE

Negative Spannung von 3 V an R122 legen (Minus an R121/R122). Oszillograph zwischen 2 und 3B15 anschliessen. H.F. Signal von 36 MHz (Hub 10 MHz, Frequenz 50 Hz) an Messpunkt "M" legen. Abb. 1 gibt die Durchlasskurve für "625", Abb. 2 für "625B" und "819B", und Abb. 3 für "819F".

SPERKREIS FÜR 5,5 MHz (S69, S70)

Verbindung zwischen S9 und 2B6 lösen. 7B15 via 1500 pF mit 2B6 verbinden. Röhrenvoltmeter (Bereich -3 V) an C24 legen. Unmoduliertes Signal von 5,5 MHz (50 - 100 mV) an S32/X6 legen. S34 abgleichen auf minimum Ausschlag.

Van alle condensatoren en weerstanden is de waarde in het prinsipschema aangegeven. In de stuklijst zijn alleen de niet gestandaardiseerde onderdelen vermeld. Voor de niet-vermelde onderdelen, zie de Service Onderdelen Catalogus.

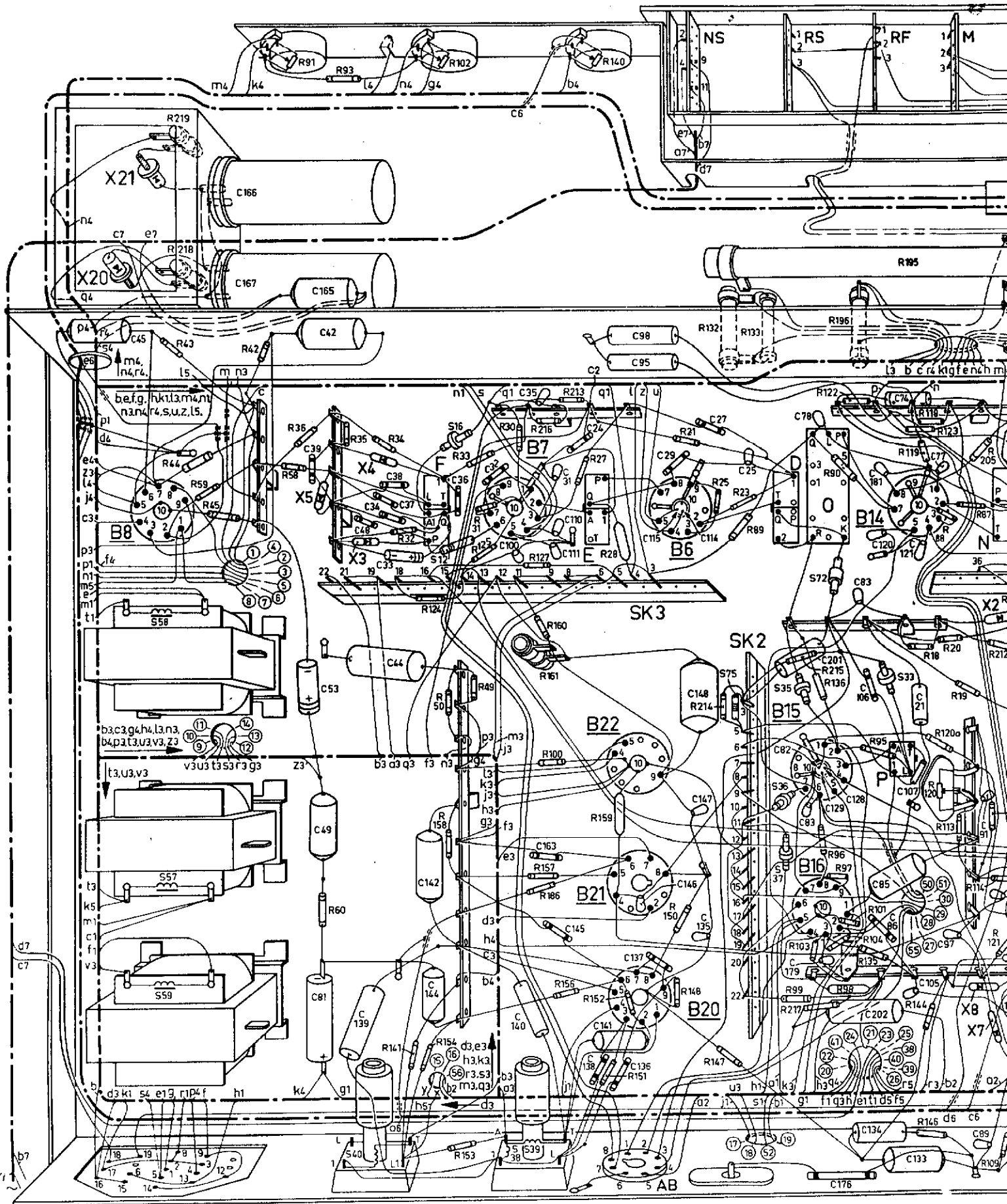
La valeur de tous les condensateurs et résistances a été indiquée dans le schéma de principe. Seules les pièces non-standardisées ont été mentionnées dans la liste de pièces. Pour les pièces non-mentionnées, voir le catalogue de pièces de réchange.

Von allen Kondensatoren und Widerstände ist der Wert im Prinzipschaltbild angegeben. In der Stückliste sind nur die nicht standardisierten Einzelteile erwähnt. Für die nicht erwähnten Einzelteile, siehe den Ersatzteil-Katalog.

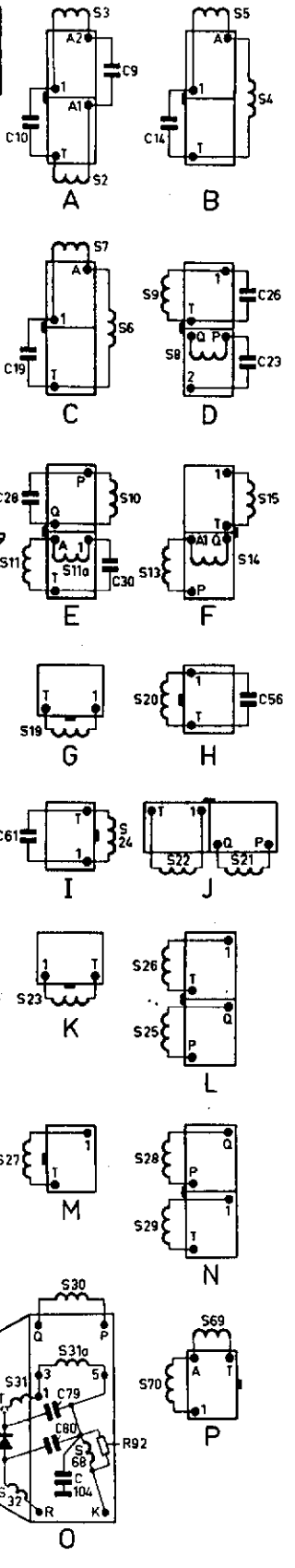
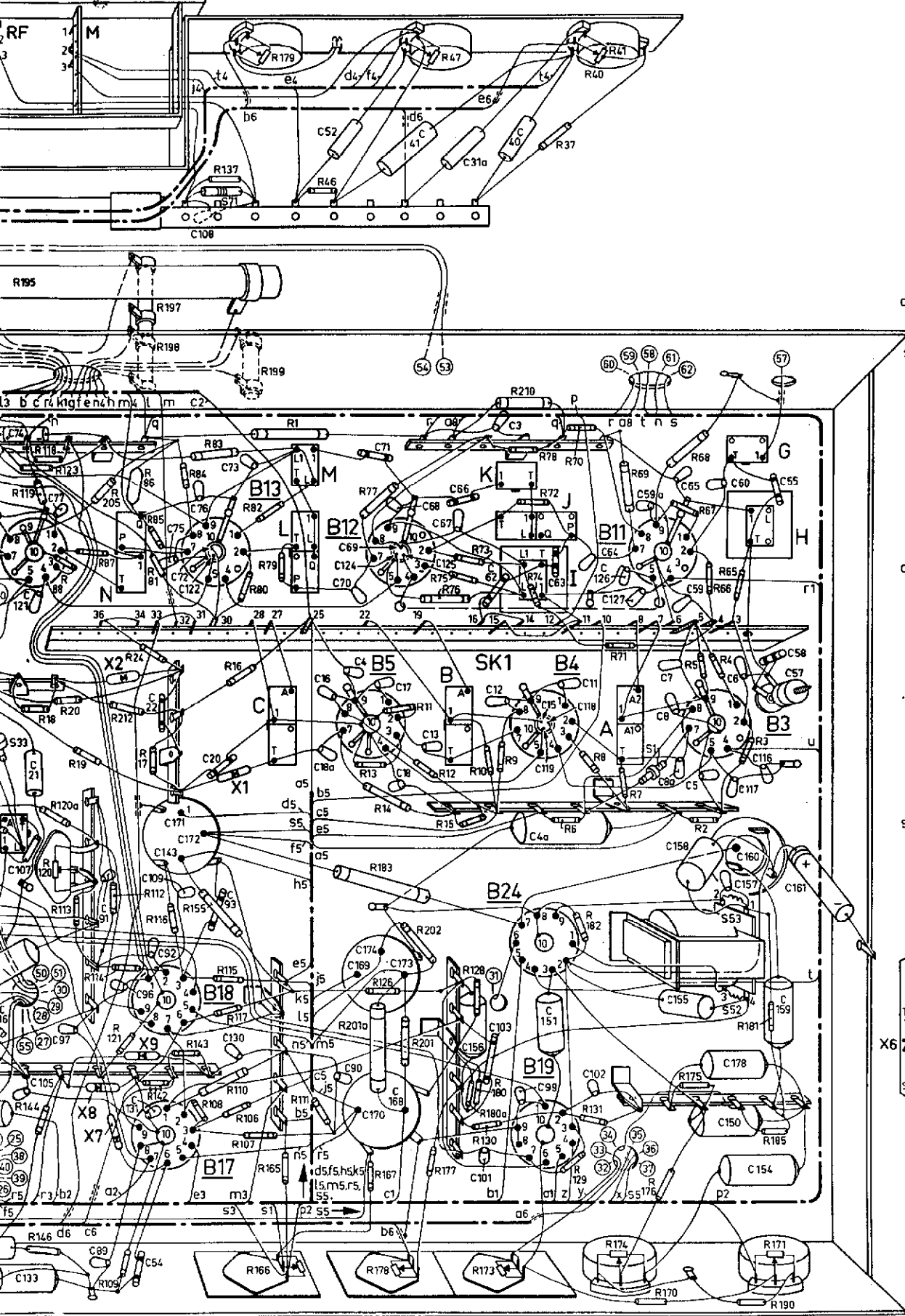
S1	A3 114 59	S30 - S32, S68	C46	16	µF	AC 512 7/16	B1	PCC88
S2		C79, C80, C104	C139	10000	pF	905/40K	B2	PCF80
S3		R92	C140	3300	pF	905/3K3	B3	UF 80
C9	A3 128 14	X6 A3 791 60	C143	50	µF		B4	UF 80
C10		S33 A3 802 56	C171	100	µF	913/L100+50+50	B5	UF 80
S4		S69	C172	50	µF		B6	UF 80
S5	A3 128 15	S70 A3 128 64	C160	32	µF	AC 5308/32	B7	PCF80
C14		S35 A1 000 81	C165	0.1	µF	906/V100K	B8	PCF80
S6		S36 A3 112 25	C166	200	µF	AC 5953/200	B9	PL 84
S7	A3 128 16	S37 A3 117 76	C167	200	µF	AC 5953/200	B10	PL 84
C19		S38	C168	100	µF	913/L100+100	B11	UF 80
S8		S39 A3 119 05	G170	100	µF		B12	UF 80
S9		S40 A3 802 47	C169	100	µF	913/L100+50+50	B13	UF 80
C23	A3 127 46	S41-S51	C173	50	µF		B14	UF 80
C26		S61	C174	50	µF		B15	PL 83
S10		C149 A3 790 81	R28	6.8	kΩ	48 767 05/6K8	B16	UCC85
S11		C149a	R40	200	kΩ	916/ GL 200K+800 K	B17	PCF80
S11a	A3 128 18	R163	R41	800	kΩ	916/ GE 50 kΩ	B18	PCF80
C28			R91	50	kΩ	916/GE1M	B19	UCC85
C30			R171	1	MΩ	916/ GE 1 kΩ	B20	PCF80
S12	A3 802 15	S52	R47	1	kΩ	916/ GE 20 kΩ	B21	PL 36
S13		S53 A3 166 90	R102	200	kΩ	48 767 05/5K6	B22	PY 81
S14	A3 127 22	S54	R98	2.2	kΩ	48 767 05/2K2	B23	DY 87
S15		S55	R120	50	kΩ	B8 315 00P/50K	B24	PCL82
S16	A3 112 26	S56 A3 166 96	R132	510	Ω	B8 300 32B/510E		
S19	A3 128 05	S56a	R133	44	Ω	49 379 53	X20	0A210
S20	A3 128 10	S57 A3 166 41	R140	20	kΩ	916/ GE 200 kΩ	X21	0A210
C56		S58 A3 166 41	R179	500	kΩ	916/ GE 500 kΩ		
S21		S59 A3 166 41	R159	2.2	kΩ	48 767 05/3K9		
S22	A3 128 06	S60 A3 802 59	R161	220	Ω	48 768 05/300E		
S23	A3 128 12	S62 R200	R166	1	MΩ	B8 315 00P/1M		
S24	A3 128 11	S63 A3 790 92	R173	50	kΩ	B8 315 00P/50K		
C61		S64	R178	500	kΩ	B8 315 00P/500K		
S25	A3 128 07	S65	R183 par. 8.2	kΩ		900/18K		
S26	A3 128 07	S66 A3 117 48	R184	2.7	kΩ	900/15K		
S27	A3 128 13	S67	R195	9.1	Ω	VD 9011	Z1	974/2000
S28	A3 128 08	S72 A3 802 2A	R196	91	Ω	48 807 10/9E	Z2	974/2000
S29		S71 A3 802 15	R197	5.1	Ω	B8 300 32B/91E	Z3	974/250
		S75 A3 802 15	R198,R218	5.1	Ω	B8 300 31B/5E1	Z4	974/V200
			R199,R219	5.1	Ω	B8 300 31B/5E1		
			R174	1	MΩ	916/GE1M		

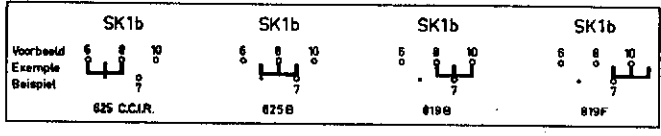
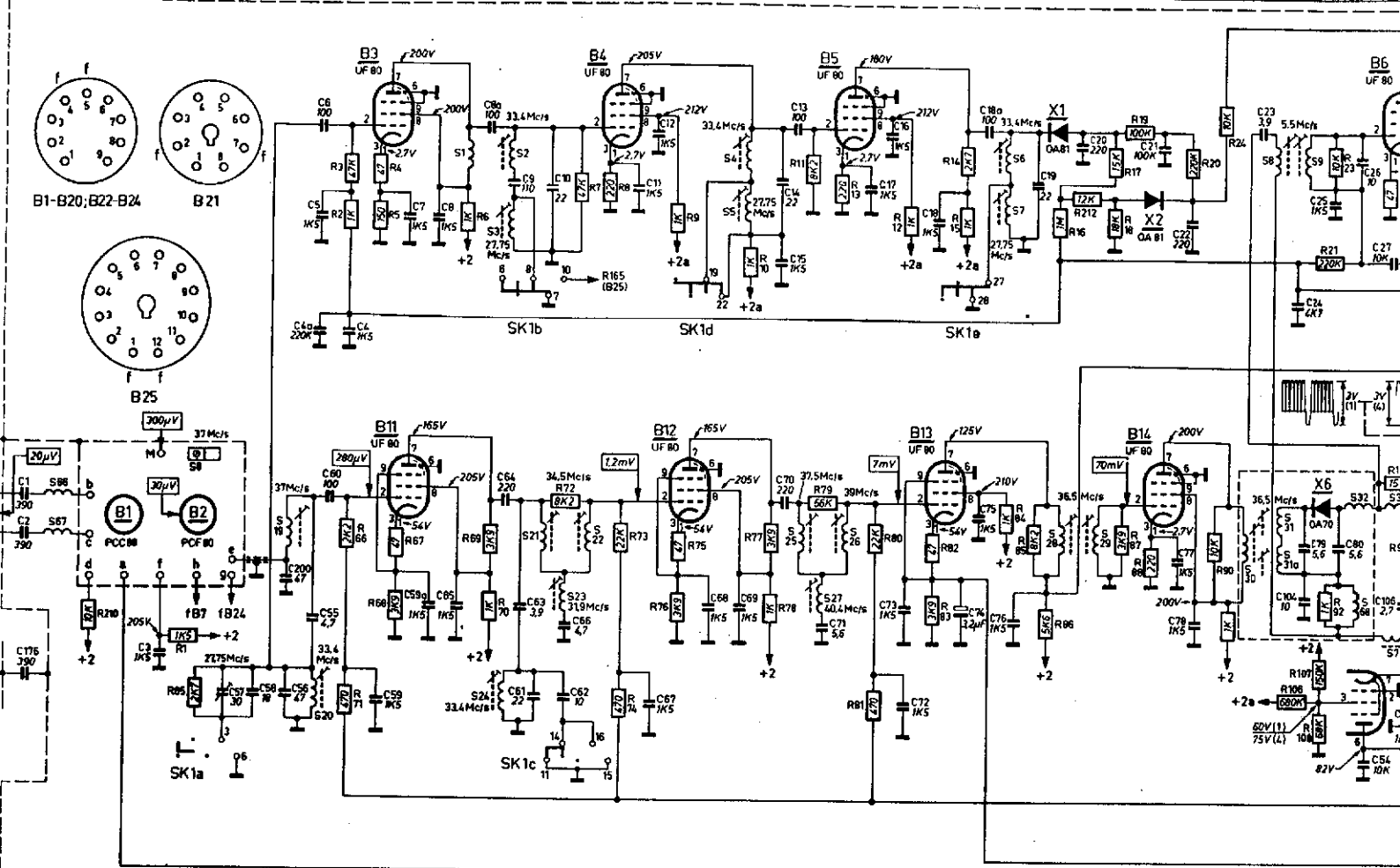
Ionenvalmagneet	A3 365 05	Aimant du piège à ions	A3 365 05	Ionenfallmagnet	
Antennestecker	978/S2x12	Fiche d'antenne	978/S2x12	Antennenstecker	
Antenneplaat	979/2x12	Plaque de connexion (antenne)	979/2x12	Antennenplatte	
Antennekabel	R210KM/04AA	Câble d'antenne	R210KZ/04AA	Antennenkabel	
Kanalenklezer		Sélecteur de canaux		Kanalwähler	
TX220A-03-07-63	A3 790 39	TX220A-03-07-63	A3 790 39	TX220A-03-07-63	
TX220A-66	A3 791 52	TX220A-66	A3 791 52	TX220A-66	
Afgeschermd h.sp. kabel met aansluitdop	A3 582 66	Câble de haute tension blindé avec capôt de connexion	A3 582 66	Hoohspanningskabel mit Anschlusskappe	
H.sp. kabel voor gloeidraadwikkeling B23		Câble pour filament diode			
Aansluitplaat voor spanningscarrousel	R368KA/01AA0	T.H.T.	R368KA/01AA0	Heizwicklung für H.Sp.Diode	
Knop voor spanningscarrousel	A3 228 98	Plaque de base pour carrousel de tension	A3 228 98	Anschlussplatte für Spannungscarrousel.	
Philite strip voor afdekking bedieningsknoppen	A3 761 01	Bouton pour carrousel de tension	A3 229 34	Knopf für Spannungscarrousel.	
Knop voorzijde apparaat	P4 485 59/17	Bande de philite pour couvrir les boutons de commande	A3 761 01	Philite Streifen (Abdeckung Bedienungsknöpfe)	
Knop achterzijde apparaat	P4 485 35	Bouton front de l'appareil	P4 485 59/17	Knopf Vorderseite des Apparates	
Knop voor systeemachakelaar	P4 480 04/801	Bouton arrière de l'app.	P4 485 35	Knopf Rückseite des Apparates	
Indicatielplaatje voor de systemen	A3 632 35	Bouton commutateur de systèmes	P4 480 04/801	Knopf Normenschalter	
Drukknoppen-unit	A3 790 34	Plaque indicatrice des systèmes	A3 632 35	Systemakala	
Plastic kap op knop kanaalschakelaar	A3 771 64	Unité de bouton poussoir	A3 790 34	Drucktasteinheit	
Sierschroef op knop "	A3 713 21	Capôt en matière plastique sur le bouton comm.de canaux	A3 771 64	Kunststoffkappe auf Knopf des Kanalschalters	
Strip met kanaalnummers	A3 608 93	Vis décorative pour le bouton commutateur de canaux	A3 713 21	Zierschraube auf Kanalschalterknopf	
Steker voor luidsprekersnoer	7H 700 24	Bande avec numéro de canaux	A3 608 93	Streife mit Kanalnummern	
Buishouder voor H.sp. diode	P5 170 02/36	Fiche de haut-parleur	7H 700 24	Lautsprecherstecker	
Bus om houder voor afstandbediening	P5 230 09/159	Support de tube pour T.H.T. diode	P5 770 02/36	Röhrenfassung für H.Sp. Diode	
17TX220A		Boite autour de fiches pour la commande de distance	P5 230 09/159	Gehäuse um Buchse für Abstandsbedienung	
Masker	A3 373 66	17TX220A		17TX220A	
Glasplaat	A3 734 42	Masque	A3 373 66	Maske	
Luidsprekerraam	P5 350 24/159	Plaque de verre	A3 734 42	Glasplatte	
Knop kanaalschakelaar	P4 485 58/19	Grille pour haut-parleur	P5 350 24/159	Lautsprechergitter	
Knop fijnregeling	P4 485 57/19	Bouton, commutateur de canaux	P4 485 58/19	Knopf, Kanalschalter	
21TX220A		Bouton, réglage fin	P4 485 57/19	Knopf, Feinreglung	
Masker	A3 373 83	21TX220A		21TX220A	
Glasplaat	A3 734 77	Masque	A3 373 83	Maske	
Luidsprekerraam	P5 350 25/159	Plaque de verre	A3 734 77	Glasplatte	
Knop kanaalschakelaar	P4 480 05/801	Grille pour haut-parleur	P5 350 25/159	Lautsprechergitter	
Knop fijnregeling	P4 480 06/801	Bouton, commutateur de canaux	P4 480 05/801	Knopf, Kanalschalter	
Kap op achterwand Kl.C HA	A3 738 95	Bouton, réglage fin	P4 480 06/180	Knopf, Feinreglung	
		Capôt sur panneau arrière	A3 738 95	Kappe Rückwand	

S	57,58,59,		40,	F,12,16,	38,39,	E,	75,	36,0,35,37,72,0,	33, P,	N,
C	45,	166,167,	165,39,42,53,	48,34,33,38,37,44,	36,	32,100,35,110,111,	3124,	98,115,29,	148,114,27,	25,
C			81,49,139,	144,142,		140,	163,	165,138,141,	136,137,95,	146,147,135,
R	44,	43,59,45,	42,	58,36,91,	93,35,	34,32,124,50,102,31,125,33,69,	30,216,47,161,160,213,	27,28,14,0,	21,	132,25,
R		218,219,		60,	141,	158,154,153,	127,157,86,100,156,	152,159,151,	150,148,	147,214,
									215,136,196,118,90,92,	119,122,195,120,88,87,81,23,20,
									201,80,83,202,78,120,	121,77,104,21,
									179,129,176,106,128,	134,86,85,133,107,105,97,89,91,131,96,
									217,99,103,96,97,98,95,101,104,	135,144,120,113,146,114,109,121,21,



33. P.	N.	71.	C.L.	M.	B.	K.	J. L.	A.	I.	53. 52.	G. H.
12177.104.21.	74.	109.72.22.75.122.76.20.23.109.		180.16.70.124.69.4.	71.17.18.68.131.25.66.67.62.12.3.40.119.15.63.	1.1118.	64.126.127.59.65.60.87.59.5.60.61.12.116.	55.58.57.			
6. 85. 133.107.05.97.89.91.131.96.54.92.143.171.172.93. 130.		52.90.169.174.370.168.173.41.31.156.		101.103.99.151.40. 102.		155.158.	157.150.178.160.154.159.161.				
119.122.195.120.88.87.81.12.3.74.20.19.86.18.85.19.87.84.137.17.8.16.80.82.119.91.79.4.6.		77.13.14.		11.47.75.76.12.73.10. 9.	74. 78.72.37.70.40.8.71.41.7.69.		68.5.6.766.4.65. 3.				
135.14.4.120.113.146.14.109.121.121.121.16.14.2.155.143.108.115.117.110.106.107.166.165.111.20.10.126.183.167.178.201.202.177.15.128.130.173.180.180a.		6.129.182.131.		174.176.170.180.2.175.	181.171.		185.190.				





System-Systeme System	Lijnen Lignes Zeilen	Modulatie-Modulation		Afstand tussen peluid-an beeldrooigolf Distance entre port. son et port. image Abstand zwischen Ton- und Bildtr�oger
		Beeld-Image-Bild Negativ-Negative Negativ	Geluid-Son-Ton Positiv-Positive Positiv	
1 Europees-Europ�en- Europoetich	625	Negative-Negative Negativ	F.M.	5.5 Mc/s
2 Belgisch I - Belge I	625	Positive-Positive Positiv	A.M.	5.5 Mc/s
3 Belgisch II - Belge II	819	Positive-Positive Positiv	A.M.	5.5 Mc/s
4 Frans-Francais Franzoesisch	819	Positive-Positive Positiv	A.M.	11.15 Mc/s
	SK3b+d	SK2b+c+d-SK3c	SK1f-SK3a	SK1a+b+c+d+e-SK2a

